

# 900XP

## 4 Açık Ateşli Setüstü Gazlı Ocaklar

900XP serisi en üst düzeyde performans, güvenilirlik, enerji tasarrufu, güvenlik standartları ve ergonomik operasyonu garantilemek üzere tasarlanmıştır. Bu kavramlar modülerlik, konstrüksiyon ve çeşitli konfigürasyonlar açısından serinin tamamına yansıtılmıştır. Setüstü (alt dolaplı veya tezgah üzerinde), kendinden dolaplı, beton veya paslanmaz çelik baza üzerine, köprü veya konsol tip. 900XP, gelişmiş teknolojisi ve üstün performansı sayesinde yüksek güce ve üretkenliğe ihtiyaç duyan restoranlar kadar büyük kurumlar için de mükemmel bir çözümdür. Bu sayfada ayrıntıları verilen modeller 4 Açık Ateşli Setüstü Gazlı Ocaklar'dır.



391003

### KOLAY MONTAJ

- Ana bağlantılara ünitenin arka kısmından veya altından erişilebilir.
- Tüm komponentlere ünitenin ön tarafından erişim olanağı.
- Ünitenin arkasında montaj kolaylığı sağlayan bir servis kanalı bulunur. Cihaz; herhangi bir tezgah, açık alt dolap veya köprü suportları üzerine monte edilebilir; konsol tip montaja da uygundur.

### KOLAY TEMİZLİK

- Tek parça preslenmiş düz üst tabla 2 mm paslanmaz çelikten imal edilmiştir ve yuvarlatılmış köşelere sahiptir.
- Dış paneller, Scotch Brite yüzey işlemleri paslanmaz çelikten üretilmiştir.
- Üniteler arasındaki birleştirme boşluklarını ve olası kir yuvalarını ortadan kaldırmak için 90° açılı ve lazer kesimli yan kenarlara sahiptir.
- Tencere suportları döküm demirdir.
- Yuvarlatılmış paslanmaz çelik tencere suportları opsiyonel aksesuar olarak

mevcuttur (bulaşık makinesinde yıkanabilir).

### KOLAY KULLANIM

- Açık ateşli gazlı ocak esnek, güçlü ve verimli bir ocağa ihtiyaç duyan mutfaklar için idealdir.
- Yüksek verimliliğe sahip çiçek alevli brülörler, alevin hassas şekilde ayarlanabilmesine olanak tanır ve farklı ebattaki (çapı minimum 10 cm ile maksimum 40 cm arası olan) tava ve tencerelere uygun miktarda ısı verir.
- Küçük ve büyük tava ve tencereleri verimli şekilde ısıtmak için iki brülör seçeneği:
  - 60 mm brülörler ile 1,5 kW'dan 6 kW'a kesintisiz güç ayarı
  - 100 mm brülörler ile 2,2 kW'dan 10 kW'a kesintisiz güç ayarı
- Her brülörde aşağıdaki özellikler bulunur:
  - Alev söndüğünde gazı kesen emniyet

cihazı.

- Optimal yanış.
- Korunmalı pilot ışığı.

- Tüm gazlı cihazlar doğalgaz veya LPG ile çalışır. Dönüşüm için tüm cihazlarla birlikte farklı gaz memeleri standart olarak tedarik edilir.

### KOLAY BAKIM

- Kontrol düğmelerinin ve çerçevelerinin özel tasarımı su sızmasına engel olur.
- Suya karşı elektrik koruma sınıfı IPX5'tir.

### ÇEVRE DOSTU

- Ađırlık bazında % 98'i geri dönüştürülmüştür.
- CFC içermeyen ambalaj.



# Electrolux

900XP  
4 Açık Ateşli Setüstü Gazlı Ocaklar

CIAA020

2013-10-03

TEKNİK ÖZELLİKLER	E9GCGH4C00 391002	E9GCTH4C00 391193	E9GCGH4C0M 391003	E9GCTH4C0M 391194
Güç	Gazlı	Gazlı	Gazlı	Gazlı
Dış boyutlar - mm				
genişlik	800	800	800	800
derinlik	930	930	930	930
yükseklik	250	250	250	250
Kontrol düğmesi	Gaz musluğu	Gaz musluğu	Gaz musluğu	Gaz musluğu
Arkadaki brülörlerin boyutları - mm	Ø 100, Ø 60	Ø 60, Ø 100	Ø 100, Ø 100	Ø 100, Ø 100
Arkadaki brülörlerin gücü - kW	10, 6	5.5, 7.5	10, 10	7.5, 7.5
Öndeki brülörlerin boyutları - mm	Ø 60, Ø 60	Ø 60, Ø 60	Ø 100, Ø 100	Ø 100, Ø 100
Öndeki brülörlerin gücü - kW	6, 6	5.5, 5.5	10, 10	7.5, 7.5
Gaz gücü - kW	28	28	40	40
Net ağırlık - kg	79	79	79	45
Town gas		●		●

900XP  
4 Açık Ateşli Setüstü Gazlı Ocaklar

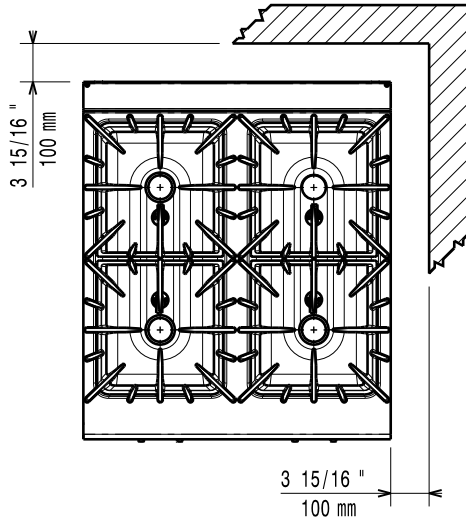
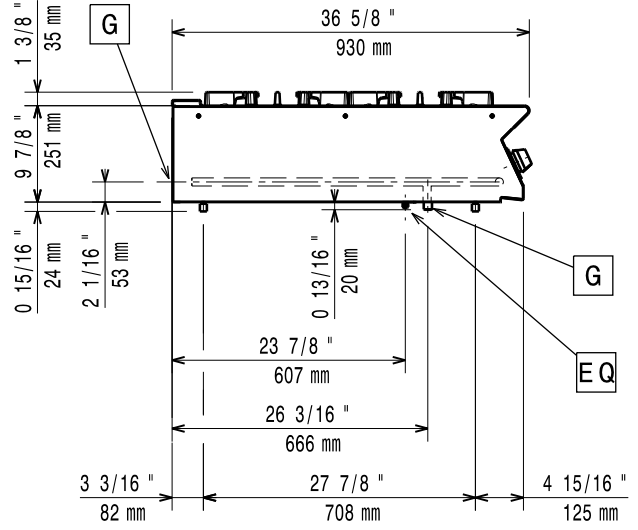
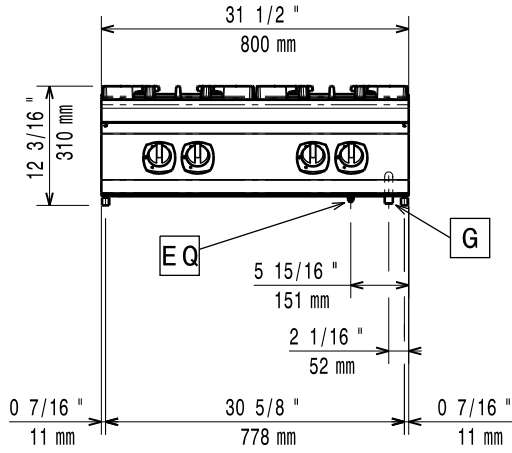
CIAA020

2013-10-03

	E9GCGH4C00 391002	E9GCTH4C00 391193	E9GCGH4C0M 391003	E9GCTH4C0M 391194
<b>AKSESUARLAR</b>				
*NOT TRANSLATED*	206384	206384	206384	206384
2 YAN KAPAMA PANELİ H=250-D=900-ELUX	216278	216278	216278	216278
AÇIK ATEŞ OCAK İÇİN WOK TAVASI SUPORTU	206363	206363	206363	206363
BACA TİPİ SIRT 800MM	206304	206304	206304	206304
BATARYA İÇİN UZATMA-900 SERİSİ	206290	206290	206290	206290
BİTİŞME YERLERİ İÇİN KAPAMA KİTİ	206086	206086	206086	206086
ÇİFT OCAK İÇİN S/S IZGARA-900 LINE	206298	206298	206298	206298
DÖNER KOLLU BATARYA	206289	206289	206289	206289
DUMAN KONDENSERİ UYUM ÇEMBERİ-ÇAP:150MM	206133	206133	206133	206133
DUMAN KONDENSERİ,1 MODÜL İÇİN-150MM	206246	206246	206246	206246
DUMAN SAPTIRICI,ÇAP:150MM	206132	206132	206132	206132
GAZLI CİHAZLAR İÇİN REGULATÖR	927225	927225	927225	927225
GENİŞ KORKULUK (TABAK RAFI) 400 MM	216185	216185	216185	216185
GENİŞ KORKULUK (TABAK RAFI) 800 MM	216186	216186	216186	216186
KÖPRÜ TİPİ MONTAJ SUPORTU-1000MM	206138	206138	206138	206138
KÖPRÜ TİPİ MONTAJ SUPORTU-1200MM	206139	206139	206139	206139
KÖPRÜ TİPİ MONTAJ SUPORTU-1400MM	206140	206140	206140	206140
KÖPRÜ TİPİ MONTAJ SUPORTU-1600MM	206141	206141	206141	206141
KÖPRÜ TİPİ MONTAJ SUPORTU-800MM	206137	206137	206137	206137
ÖN KORKULUK 1200 MM	216049	216049	216049	216049
ÖN KORKULUK 1600 MM	216050	216050	216050	216050
ÖN KORKULUK 800 MM	216047	216047	216047	216047
TEK OCAK İÇİN DÜZ PLEYT-700 LINE	206171	206171	206171	206171
TEK OCAK İÇİN NERVÜRLÜ PLEYT-900 LINE	206172	206172	206172	206172
TEK OCAK İÇİN RADYAN PLEYT-900 LINE	206170	206170	206170	206170
YAN KORKULUK,SAĞ/SOL-900 LINE	216044	216044	216044	216044

900XP  
4 Açık Ateşli Setüstü Gazlı Ocaklar

391002, 391194, 391003, 391193



597858700

CIAA020

2013-10-03

TEKNİK TABLO	E9GCGH4C00 391002	E9GCTH4C00 391193	E9GCGH4C0M 391003	E9GCTH4C0M 391194
	G - Gaz bağlantısı	1/2"	1/2"	1/2"