

## Karıştırıcılı devrilir tava 90 Lt

Bu serinin net kazan kapasitesi 90 Litre olan 2 modeli vardır; modellerden biri elektrikli, diğeri gazlıdır. Sos, sulu yemekler, rizotto ve et sote gibi yemekler için ideal bir cihazdır.



291156

### MONTAJI KOLAY

- Cihaz duvara dayalı olarak monte edilebilir.

### KULLANIMI KOLAY

- Kazan kalktığıında emniyet sviçi enerjiyi keser.
- Hız ayarlı sürekli karıştırma sistemi; karıştırıcının dönüş yönünü değıştirme olanağı da bulunur.
- Kazanın devirme ve karıştırma tertibatı hidrolik bir cihazla çalışır; operasyonun otomasyonu sağlar ses düzeyini düşürür.
- Su koyma işlemi manuel bir muslukla gerçekleşir.
- Kontrol panelinde elektronik ısı regülatörü, elektronik analog timer, kazanın butonla kontrol edilen devirme ve indirme işlemleri, mikser hız ayarı ve sıcak-soğuk su musluğu.
- Kontrol düğmeleri daha iyi

korunmaları için kontrol paneline gömülmüştür.

### BAKIMI KOLAY

- Tank 304 AISI paslanmaz çeliktendir ve taban sacı 18 mm kalınlıktadır.
- Dış panelleri de 304 AISI paslanmaz çeliktir.
- Kapak yandan dengelidir.
- Yanma odası, duman yolu ve mikser motoru tankla entegredir.
- Karıştırıcı, devrilir tavanın kapağı açık olduğunda dahi çalışmaya devam eder.
- Isıtma ayarı simmostat ve dijital timer'la yapılır.
- Suya karşı elektrik koruma sınıfı IPX5'dir.
- İki model de uluslararası standart kuruluşlarının normlarıyla uyumludur ve CE işareti taşırlar.

### ÇEVRE DOSTU

- Karıştırıcının çelik kolları ve dayanıklı teflon bıçakları vardır; teflon bıçaklar kazanın tabanını sıkıca sıyırır.
- Entegre HACCP sistemine bağlantı için düzenlemeler önceden yapılmıştır.

### GAZLI MODEL

- Atmosferik brülörler mükemmel ısı dağılımı sağlar.
- Gazlı modellerde otomatik ateşleme ve alevi kontrol eden elektronik gaz vanası bulunur.

### ELEKTRİKLİ MODEL

- Isıtma direk transmisyonla gerçekleşir.



Electrolux Endüstriyel Pişirme Cihazları  
Karıştırıcılı devrilir tava 90 Lt

DDB010

2013-10-03

	IBRSG12SS 291156	IBRSE12SS 291157
<b>TEKNİK ÖZELLİKLER</b>		
Dış boyutlar - mm		
derinlik	1020	960
yükseklik	1000	1000
Kazan kapasitesi - Lt.	90	90
Çalışma sıcaklığı - min./maks.- °C	120, 220	120, 220
Güç-Kw		
kurulu güç-elektrik	0.8	10
Devirme mekanizması	Otomatik	Otomatik
Net ağırlık - kg	412	407
Voltaj	400 V, 3N, 50	400 V, 3N, 50

Electrolux Endüstriyel Pişirme Cihazları  
Karıştırıcılı devrilir tava 90 Lt

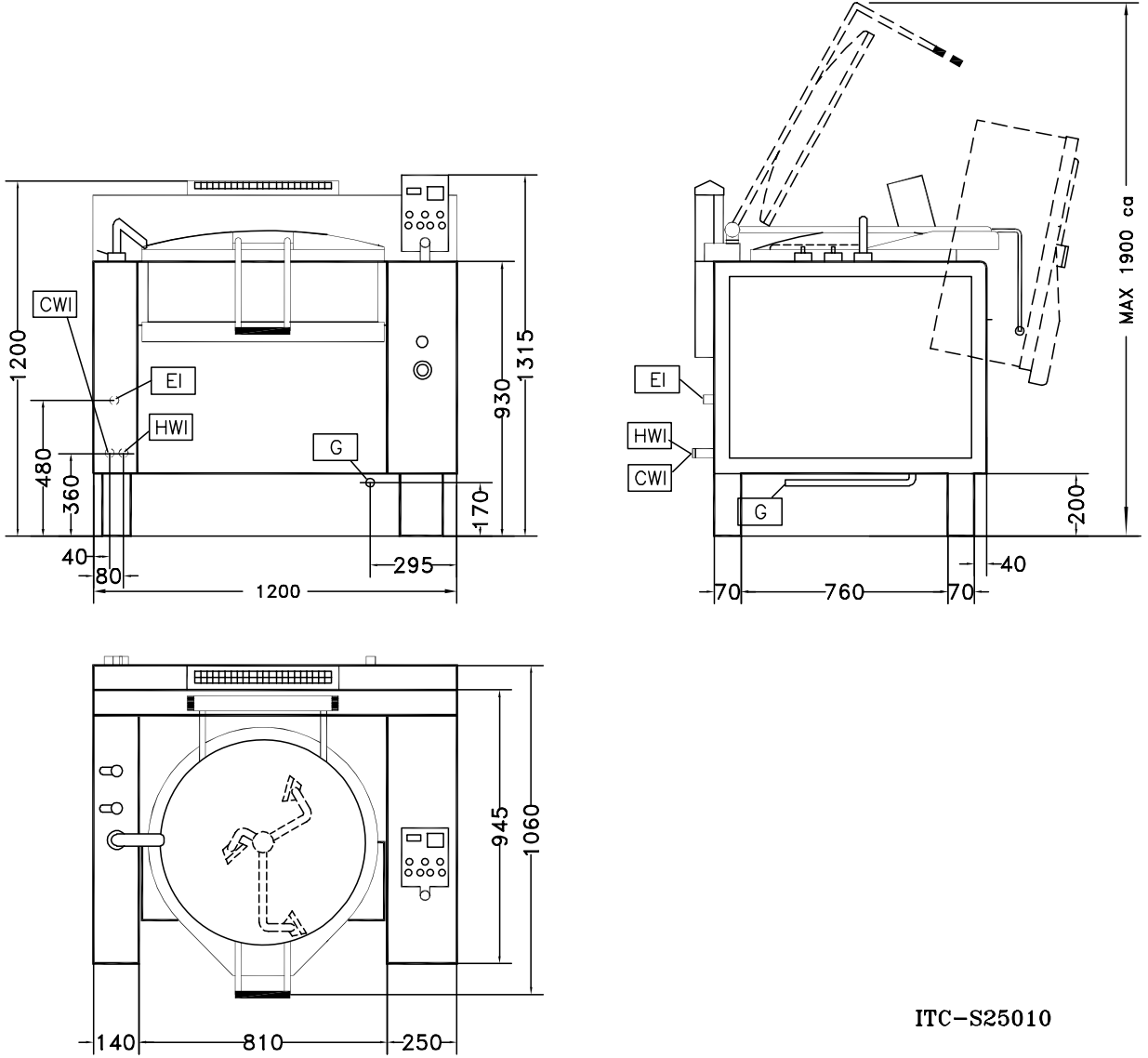
DDB010

2013-10-03

AKSESUARLAR	IBRSG12SS 291156	IBRSE12SS 291157
	DEMONTE TANKLI ARABA	922403

Electrolux Endüstriyel Pişirme Cihazları  
Karıştırıcılı devrilir tava 90 Lt

291156



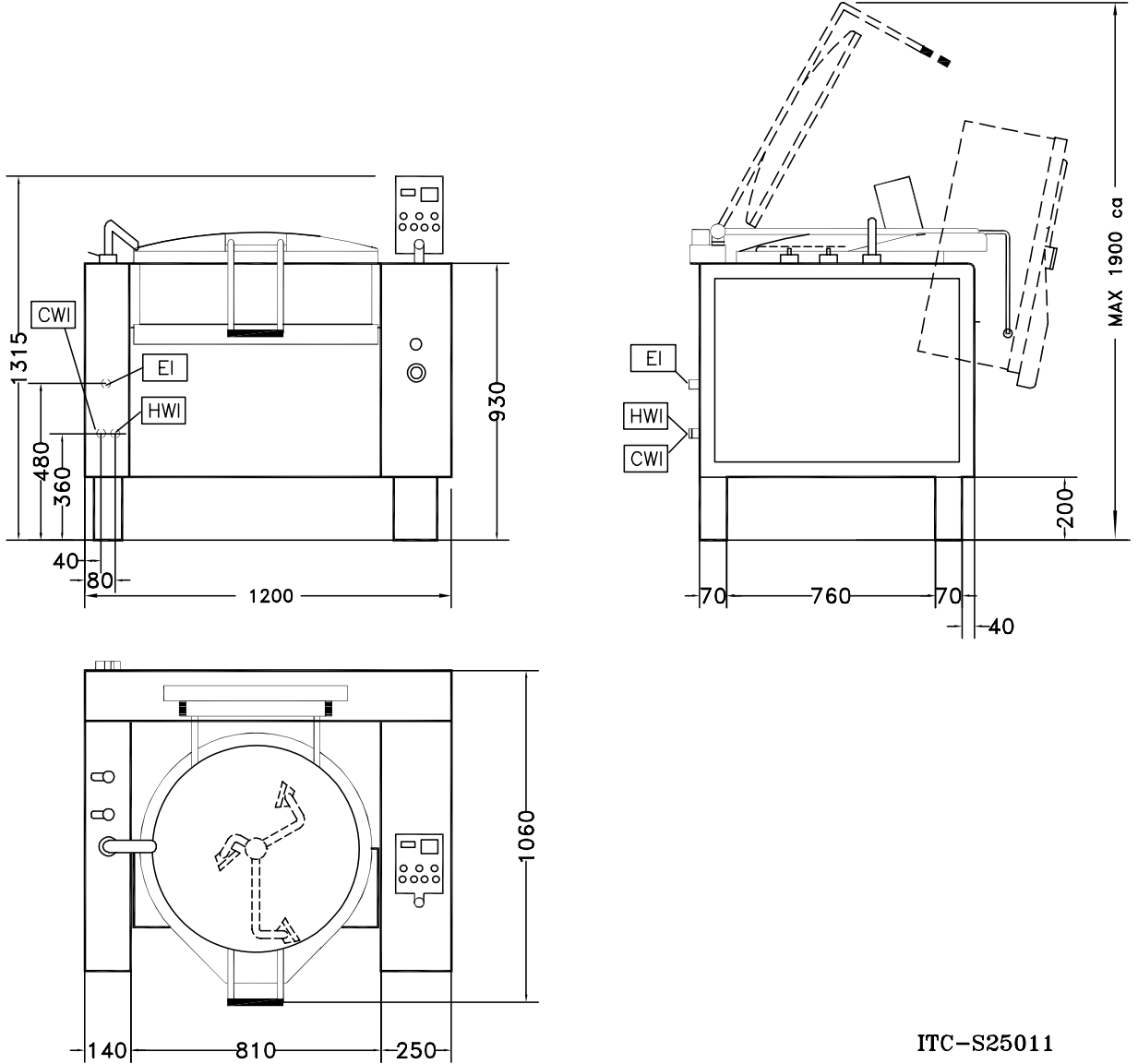
DDB010

2013-10-03

TEKNİK TABLO		IBRSG12SS 291156
CWI - Soğuk su girişi		1/2"
EI - Elektrik bağlantısı		400 V, 3N, 50
G - Gaz bağlantısı		3/4"
HWI - Sıcak su girişi		1/2"

Electrolux Endüstriyel Pişirme Cihazları  
Karıştırıcılı devrilir tava 90 Lt

291157



DDB010

2013-10-03

TEKNİK TABLO	
CWI - Soğuk su girişi	1/2"
EI - Elektrik bağlantısı	400 V, 3N, 50
HWI - Sıcak su girişi	1/2"