

Kızartma tavası - Bir ısıtma zonlu

Yeni Electrolux kızartma tavası ergonomik tasarımıdır. Döküm tava etkin ve kolay yemek hazırlanmasını sağlar ve en mükemmel pişirme sonuçlarını verir. Taban pleytinin boyutları ve termal potansiyeli, devrilir tavayı kızartma işlemleri için çok uygun bir cihaz hale getirir. Bu sayfalarda detaylarını bulacağınız modelin bir ısıtma zonu vardır.



618582

MONTAJI VE BAKIMI KOLAY

- Dışı paslanmaz çeliktir.
- Elektrikli devirme tertibatı vardır ve tava istenen her pozisyonda sabit kalır.
- Haznesi düzdür, paslanmaz çelik kapağı karşı ağırlıklıdır ve dengede durur, kapağın büyük bir tutma kolu bulunur.
- Güçlü ve zarif boru çerçevesi taşlı paslanmaz çeliktir, köşeleri yuvarlatılmıştır.
- Kızartma tavası 1,5 m kablo ile birlikte verilir.
- Model FT71TL'nin hidrolik kaldırma aparatı vardır; bu, kızartma pleytini ayarlama olanağı verir.

KULLANIMI KOLAY

- Kontrol butonları kolayca görülür

bir noktada kızartma işlemleri için panel üzerindedir. Kontrol panelindeki pilot ışığı set edilen dereceye ulaşıldığında yanar.

- Isıtıcılar tavanın tabanına gömülmüştür; bir termostatla kontrol edilirler, pleyt üzerindeki sıcaklık 300 dereceye kadar ulaşır.

HİJYENİK VE ERGONOMİK

- Cihazda emniyet termostatu da bulunur. Sıcaklık kontrolunun bozulması durumunda bu emniyet termostatu ısıtmayı keser.
- CE emniyet normlarına uygundur.



Electrolux Endüstriyel Pişirme Cihazları
Kızartma tavası - Bir ısıtma zonlu

DDF010

2013-10-03

	FT71T 618576	FT76T 618578	FT71TL 618580	FT51T 618582	FT53T 618583
TEKNİK ÖZELLİKLER					
Konfigurasyon	Devrilir	Devrilir	Lifting; Devrilir	Devrilir	Devrilir
Dış boyutlar - mm					
genişlik	860	860	860	710	710
derinlik	870	870	870	630	630
yükseklik	900	900	900	900	900
Isıtma zonu sayısı	1	1	1	1	1
Termostatik	●	●	●	●	●
Sıcaklık limit sviçi	●	●	●	●	●
Devirme mekanizması	Otomatik	Otomatik	Otomatik	Otomatik	Otomatik
Asansör cihazı			●		
Çalışma sıcaklığı - min./maks.- °C	300	300	300	300	300
Net ağırlık - kg	153	159	115	94	92
Voltaj	400 V, 3N, 50/60	440 V, 50/60	400 V, 3N, 50/60	400 V, 3N, 50/60	230 V, 50/60

Electrolux Endüstriyel Pişirme Cihazları
Kızartma tavası - Bir ısıtma zonlu

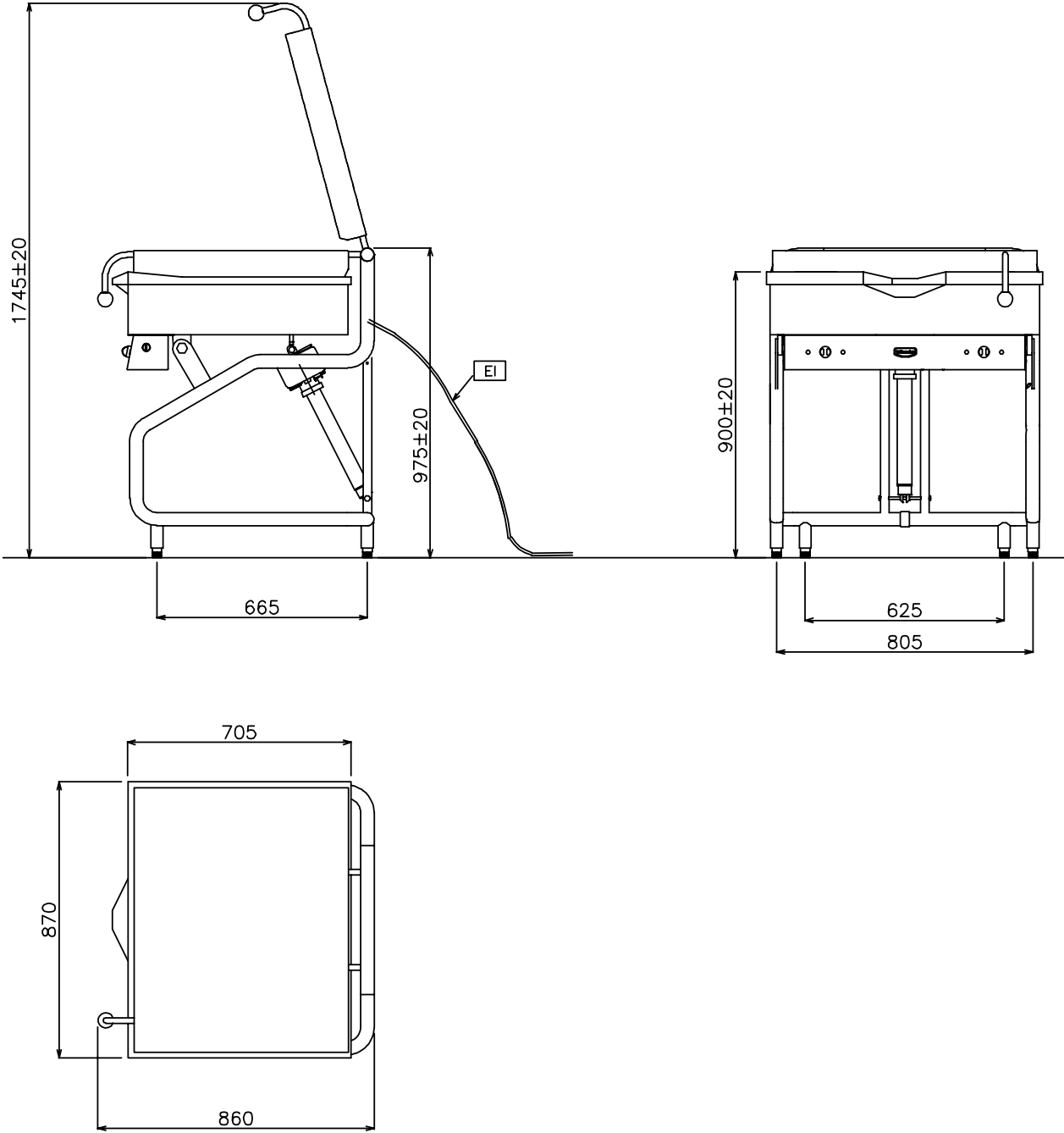
DDF010

2013-10-03

	FT71T 618576	FT76T 618578	FT71TL 618580	FT51T 618582	FT53T 618583
--	-----------------	-----------------	------------------	-----------------	-----------------

Electrolux Endüstriyel Pişirme Cihazları
Kızartma tavası - Bir ısıtma zonlu

618576



DDF010

2013-10-03

TEKNİK TABLO

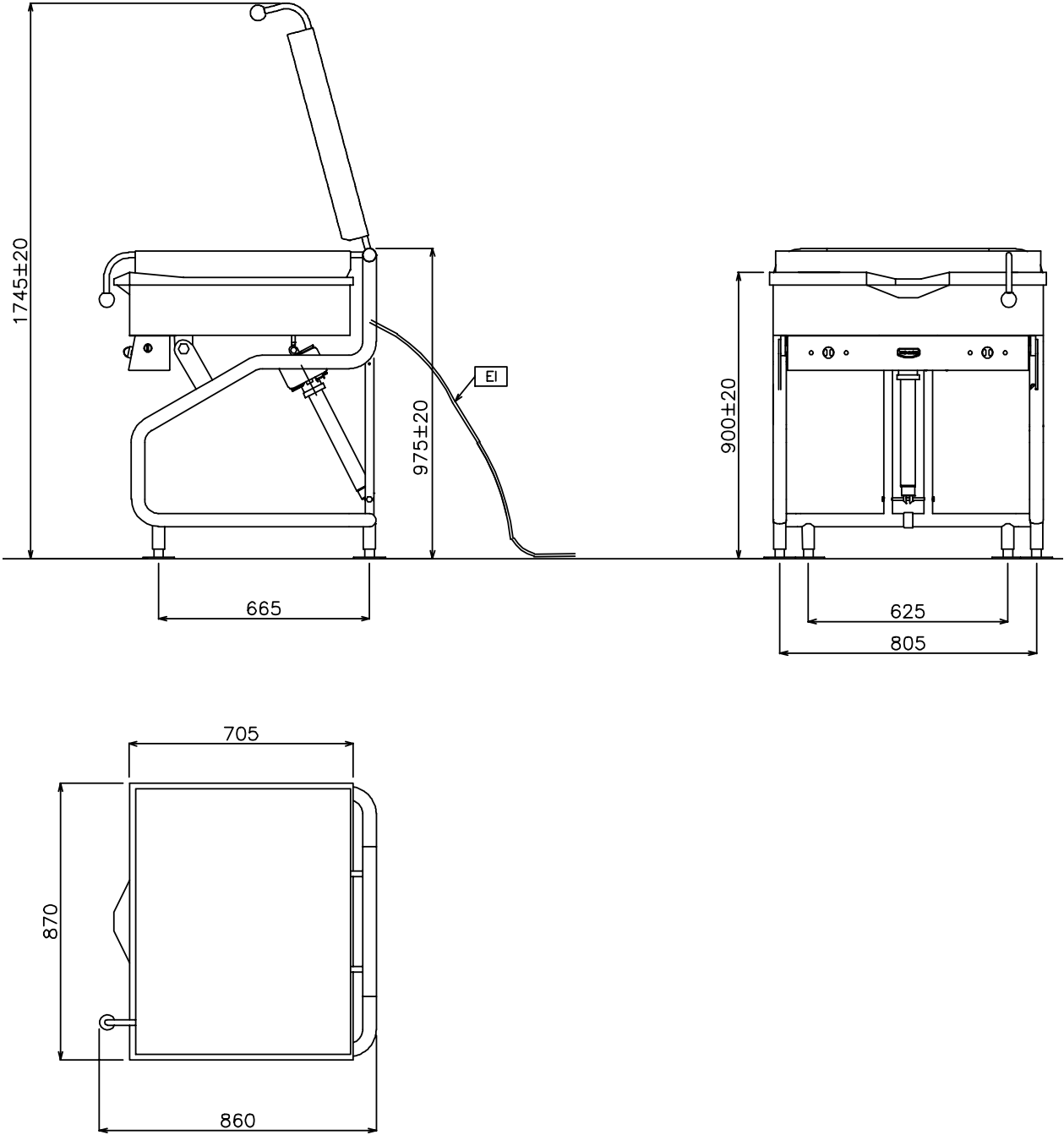
EI - Elektrik bağlantısı

FT71T
618576

400 V, 3N, 50/60

Electrolux Endüstriyel Pişirme Cihazları
Kızartma tavası - Bir ısıtma zonlu

618578



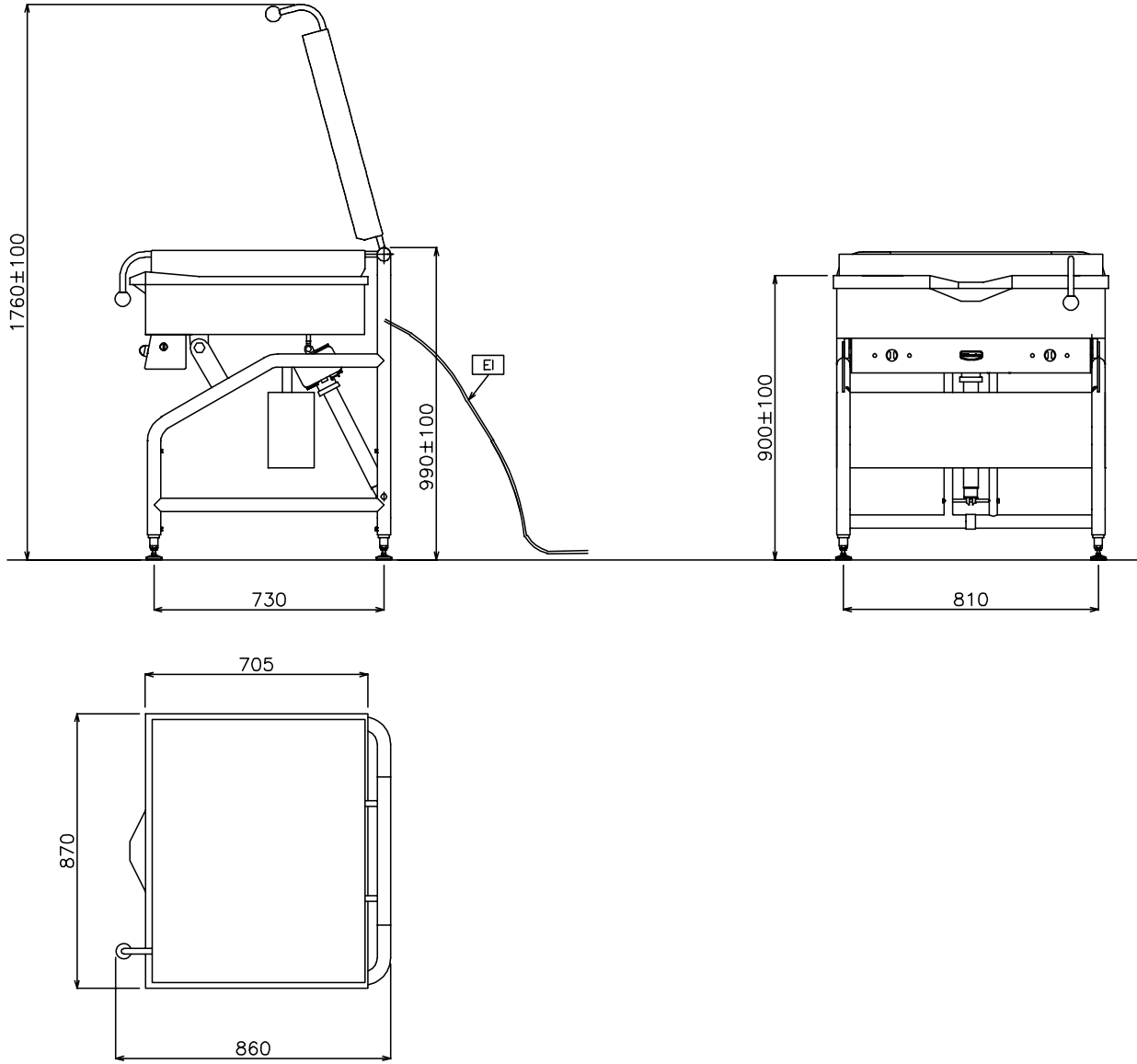
DDF010

2013-10-03

TEKNİK TABLO EI - Elektrik bağlantısı	FT76T 618578
	440 V, 50/60

Electrolux Endüstriyel Pişirme Cihazları
Kızartma tavası - Bir ısıtma zonlu

618580



DDF010

2013-10-03

TEKNİK TABLO

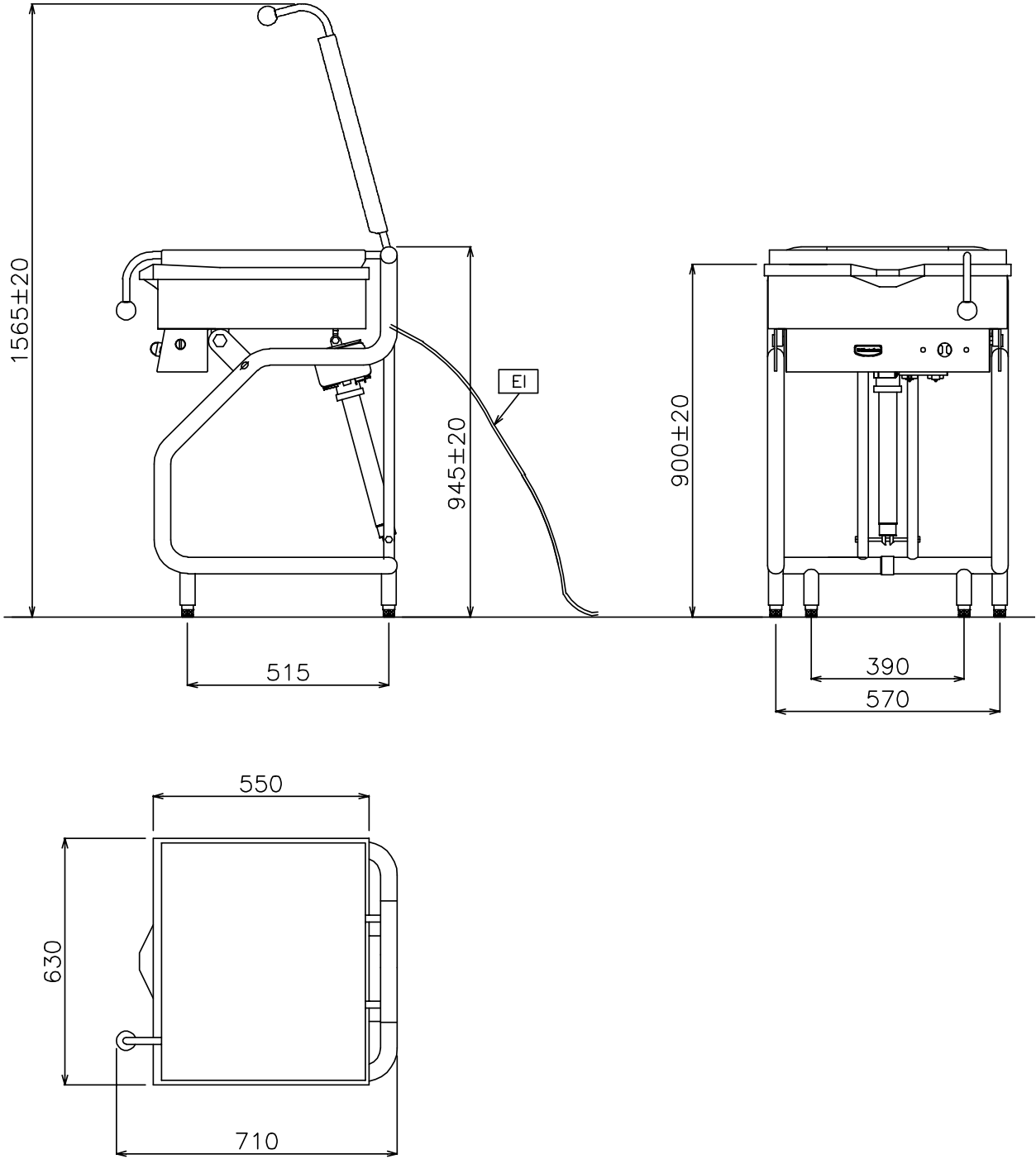
E1 - Elektrik bağlantısı

FT71TL
618580

400 V, 3N, 50/60

Electrolux Endüstriyel Pişirme Cihazları
Kızartma tavası - Bir ısıtma zonlu

618582, 618583



DDF010

2013-10-03

TEKNİK TABLO	FT51T 618582	FT53T 618583
	EI - Elektrik bağlantısı	400 V, 3N, 50/60