

Electrolux Endüstriyel Pişirme Cihazları

Üniversal pişiriciler - 2x190 Lt hazneli

Bu seride 3 farklı model vardır: 2 adet 200 litrelik hazneli ve 2 model de otomatik devirmeli sepetlidir. Gaz, buhar ve elektrik ısıtmalıdır. Bu cihaz makarna, pirinç ve et haşlamak, sebze pişirmek için idealdir.



Model 291130

KONSTRUKSİYON

- Dış paneller ve taşıyıcı karkas 304 AISI paslanmaz çeliktir. Pişirme haznesi, 316 AISI paslanmaz çeliktir, köşeleri yuvarlatılmıştır ve taşma borusu vardır. Yanma odası 309 AISI paslanmaz çeliktir (gazlı versiyon). Ceketli hazne de 18/10 paslanmaz çeliktir (buharlı versiyon).
- Pişirme basketi ve suyla temas eden tüm diğer komponentler 316 AISI paslanmaz çeliktir.
- Cihazın önünde büyük bir boşaltma musluğu - 2" bulunur, tutma kolu izolelidir.

ÇALIŞTIRMA MODLARI

- Devrilir basket, her pişirme devresinin sonunda 24 Volt'la çalışan elektromekanik bir aparatla otomatik olarak devrilir.
- Emniyet aparatı yankda su olmayınca ısıtmayı keser (gazlı ve

elektrikli versiyonlar).

- Pişirme süresini ayarlayan timer.
- 3 farklı program değişik güç seviyelerinde çalışır.
- Sepetlerin sonlandırma kontrolü elektrondiktir.
- Otomatik su dodurma ve otomatik su tamamlama elektrovanalar ve elektronik sviçlerle gerçekleştirilir.
- Alev kontrolü da elektrondiktir.
- Dijital kontrol paneli IPX5 suya karşı korumalıdır.
- Sıcaklık göstergesi ve kontrolü.
- Yaylarla sağlanan karşı dengeli kapak ve tutma kolu.
- 2 paslanmaz çelik brulörle ısıtma (gazlı versiyon).
- Emniyet vanası ve pilot alevinn kazayla sönmese durumunda gaz akışını kesen emniyet aparatı (gazlı versiyon).
- Elektronik kart entegre edilen otomatik ateşleme (gazlı versiyon).

- Tüm gazlı modeller doğal gazla çalışacak şekilde ayarlanmıştır (LPG için deęiştirme memeleri standart olarak verilir.)
- Isıtıcılar paslanmaz çeliktir (elektrik versiyon).
- ON/OFF sviçi. Makinenin çalıştığını gösteren gösterge lambası (elektrikli versiyon).
- Buhar basıncı 0.5 Bar'dır (buhar versiyonu).
- Emniyet vanası, basınç alma valfi ve basınç ölçer gibi emniyet ve kontrol üniteleri (buharlı versiyon).
- Buhar akışı bir valf ile kontrol edilir (buharlı versiyon).
- Buharlı cihazlarda kondens suyu için drenaj borusu zorunludur.
- Tüm modeller istek üzerine HACCP bağlantı sistemiyle sağlanabilir.
- Tüm modeller uluslararası standart kuruluşlarının normlarıyla uyumludur ve CE işareti taşırlar.



CE **Electrolux**

Electrolux Endüstriyel Pişirme Cihazları
Üniversal pişiriciler - 2x190 Lt hazneli

DDG020

2013-10-03

TEKNİK ÖZELLİKLER	IPC20GD2 291130	IPC20SD2 291143	IPC20ED2 291144
Güç	Gazlı	Buhar ve elektrik	Elektrikli
Dış boyutlar - mm			
genişlik	1800	1800	1800
derinlik	1200	1200	1200
yükseklik	900	900	900
yükseklik ayarı	50	50	50
Hazne adedi	2	2	2
Hazne boyutları - mm			
genişlik	625	625	625
derinlik	640	640	640
yükseklik	410	410	410
Basket sayısı	2	2	2
Basket yükleme kapasitesi - kg	20	20	20
Güç - kW			
gaz	60		
0.5 bar basınçta buhar tüketimi - kg/saat		100	
Güç-Kw			
kurulu güç-elektrik	0.5	0.5	30
Kontrol paneli - V	24	24	24
Net ağırlık - kg	386	380	380
Voltaj	230 V, 1N, 50	230 V, 1N, 50	400 V, 3N, 50

Electrolux Endüstriyel Pişirme Cihazları
Üniversal pişiriciler - 2x190 Lt hazneli

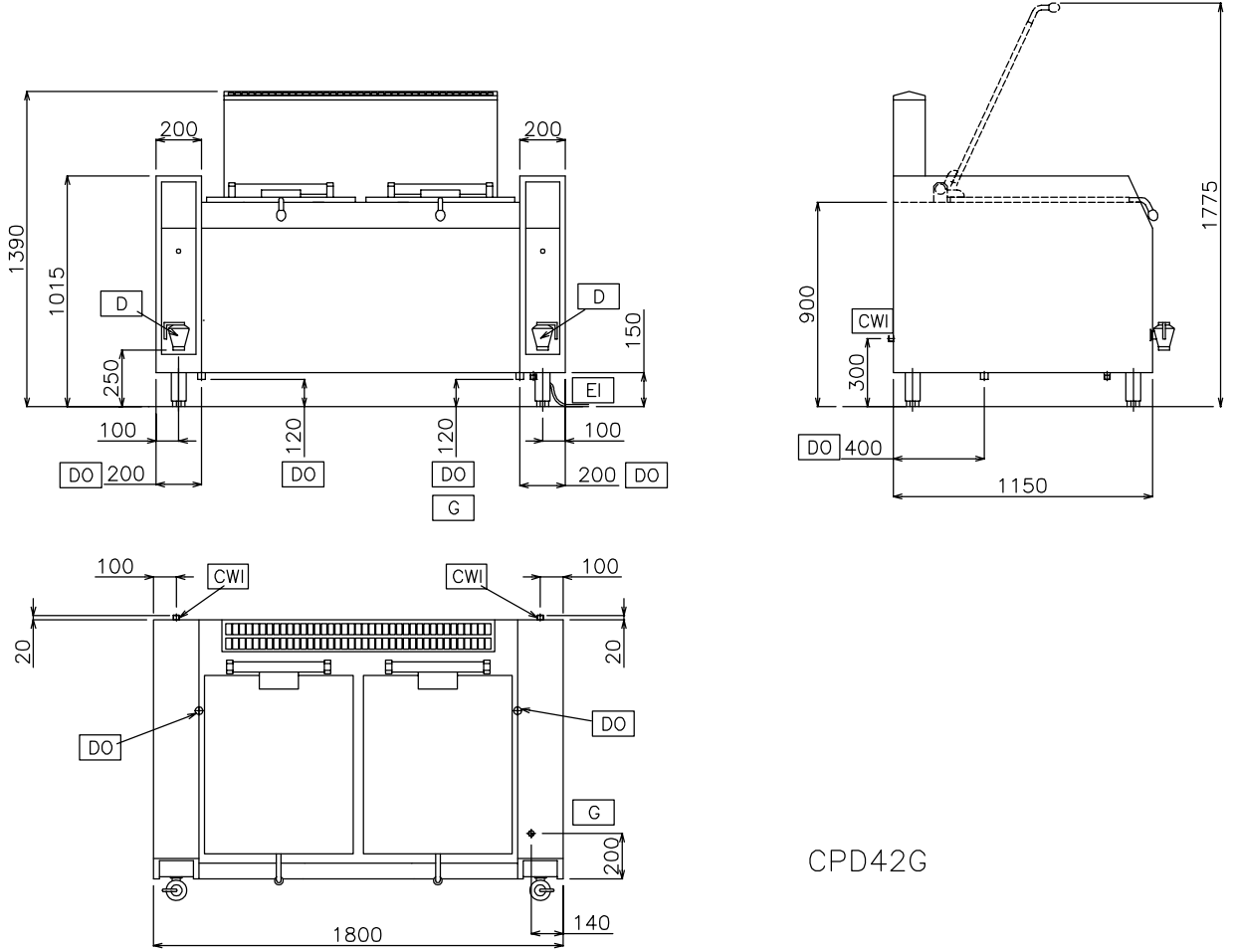
DDG020

2013-10-03

	IPC20GD2 291130	IPC20SD2 291143	IPC20ED2 291144
AKSESUARLAR			
DEMONTÉ TANKLI ARABA	922403	922403	922403
DEVRLİR KAZANLI MAKARNA ARABASI	921012	921012	921012
DUMAN KONDENSERİ UYUM ÇEMBERİ-ÇAP:150MM	206133		
DUMAN SAPTIRICI,ÇAP:150MM	206132		

Electrolux Endüstriyel Pişirme Cihazları
Üniversal pişiriciler - 2x190 Lt hazneli

291130



CPD42G

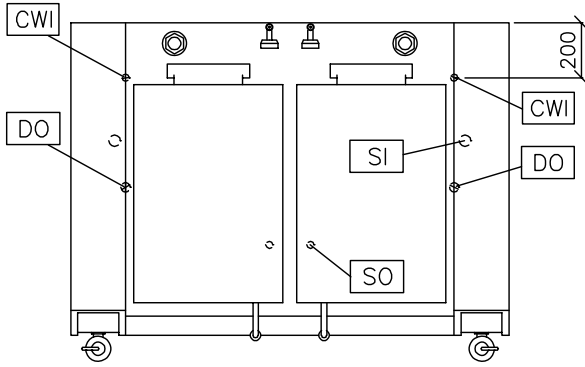
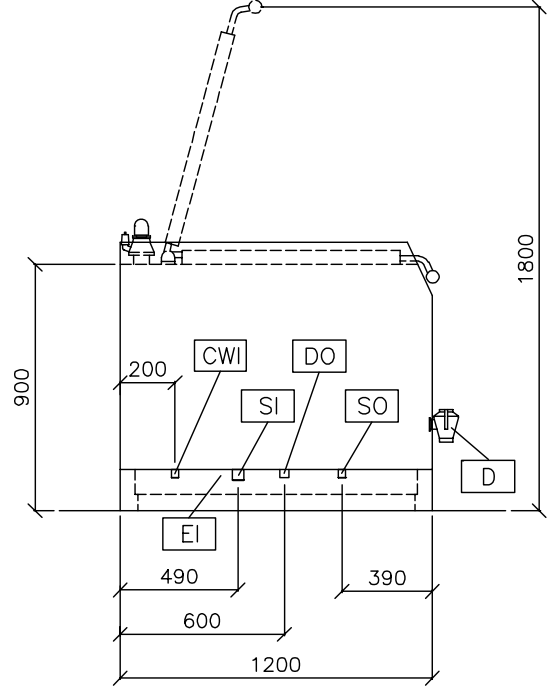
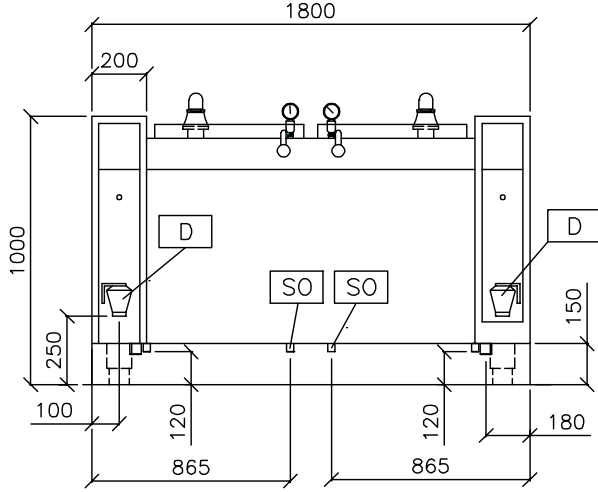
DDG020

2013-10-03

TEKNİK TABLO		IPC20GD2 291130
CWI - Soğuk su girişi		3/4"
D - Drenaj		2"
EI - Elektrik bağlantısı		230 V, 1N, 50
G - Gaz bağlantısı		1"1/4

Electrolux Endüstriyel Pişirme Cihazları
Üniversal pişiriciler - 2x190 Lt hazneli

291143



PASTA COOKER CPD42V

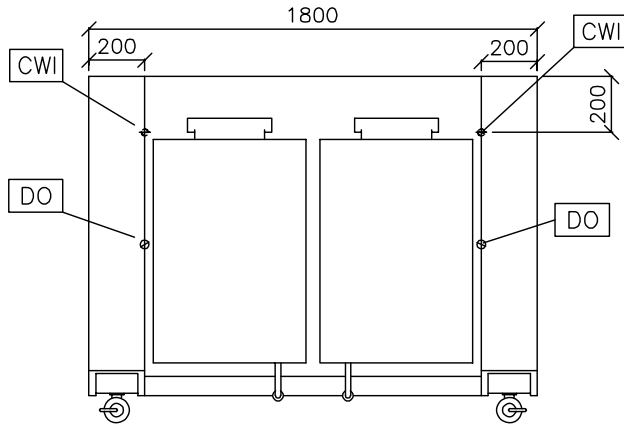
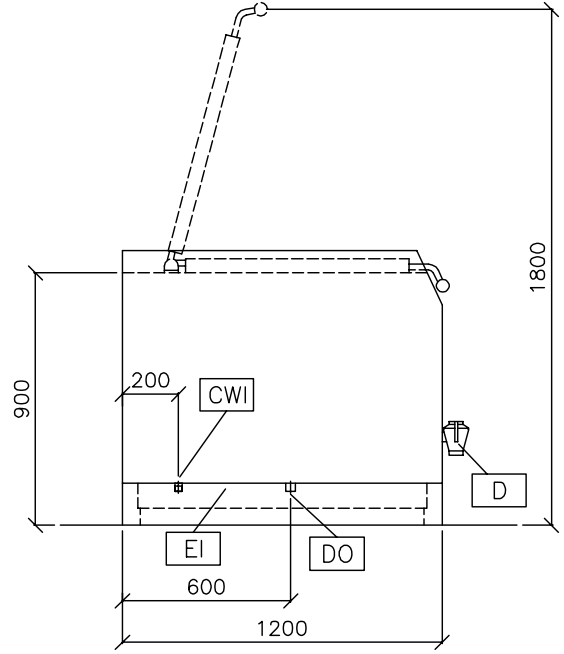
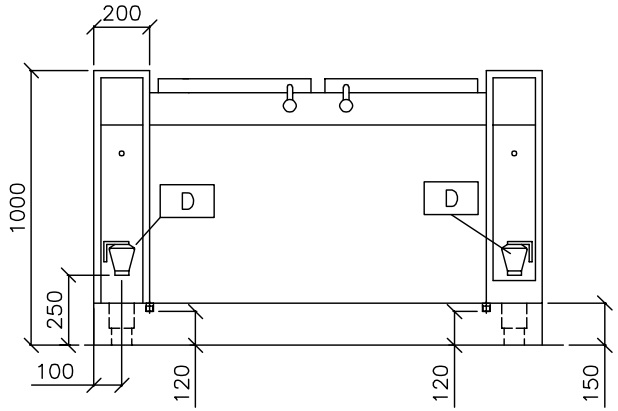
DDG020

2013-10-03

TEKNİK TABLO		IPC20SD2 291143
CWI - Soğuk su girişi		3/4"
D - Drenaj		2"
EI - Elektrik bağlantısı		230 V, 1N, 50
SI - Buhar girişi		1"1/4
SO - Kondens çıkışı		1/2"

Electrolux Endüstriyel Pişirme Cihazları
Üniversal pişiriciler - 2x190 Lt hazneli

291144



PASTA COOKER CPD42E

DDG020

2013-10-03

TEKNİK TABLO	
CWI - Soğuk su girişi	3/4"
D - Drenaj	2"
EI - Elektrik bağlantısı	400 V, 3N, 50