

Electrolux konveksiyon fırınlar

Konveksiyon fırın - 6xGN1/1

Electrolux konveksiyon fırın yelpazesi bir yandan yüksek bir performans ve eşit pişirmeyi garanti ederken öte yandan enerji tüketimini çok düşük düzeyde tutar. Bu fırınların kullanımı çok kolaydır. 22 farklı fırının içinden seçim yapma olanağının yanı sıra geniş bir aksesuar seçeneği tüm mutfak profesyonellerinin ihtiyaçlarına cevap verir. Bu sayfada ayrıntılarını inceleyeceğimiz fırınlar 6 tepsilik, elektrikli ve gazlı modellerdir.



260705 with base

MONTAJI KOLAY

- Elektrik bağlantıları için kapaklı özel bölme.
- Yüksekliği ayarlanabilen ayaklar.
- Tüm bağlantılar fırının alt, sol tarafındadır.

TEMİZLİĞİ KOLAY

- Fırının dış yüzeyi 304 AISI paslanmaz çeliktir; fırın kabininin içinde ek yeri yoktur.
- Suya karşı elektrik koruma sınıfı IPX4'dür.
- İç raf rayları herhangi bir alete gerek olmadan yerlerinden kolayca çıkarılır.
- Entegre drenaj deliği.

KULLANIMI KOLAY

- Maksimum fırın iç sıcaklığı 300°C'dir.
- Sonda termometre opsiyonel aksesuar olarak mevcuttur.
- Fırının iç haznesini hızlı soğutma imkanı.
- Fırının halojen lambası ve tepsilerin kısa kenarlarından rafa yerleştirilmesi pişen ürünlerin rahatça görülmesine imkan verir.
- Gelişmiş hava sirkülasyon sistemi ısının fırın kabininde mükemmel biçimde dağılmasını sağlar.
- 5 kademeli su enjeksiyon kontrolü mükemmel unlu mamuller ve özsuyunu kaybetmemiş etleri garanti eder.

BAKIMI KOLAY

- Tüm ana komponentlere ön panelden ulaşılır.
- CE, VDE ve DVGW emniyet standartlarına uygundur.
- Fırın haznesindeki platin uçlu sonda, pişirme işleminin çok hassas biçimde kontrol eder.

ÇEVREYE SAYGILI

- Temperli tek camlı kapı.
- Bu ekipman ağırlık itibarıyla %98'i geri dönüşümlüdür.
- Ambalajında CFC esaslı malzeme kullanılmamıştır.



CE  **Electrolux**

Electrolux konveksiyon fırınlar
Konveksiyon fırın - 6xGN1/1

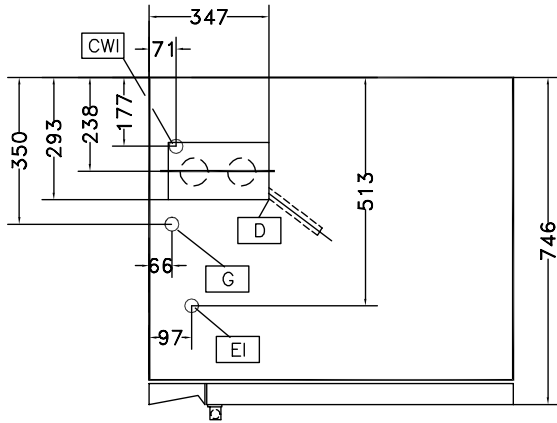
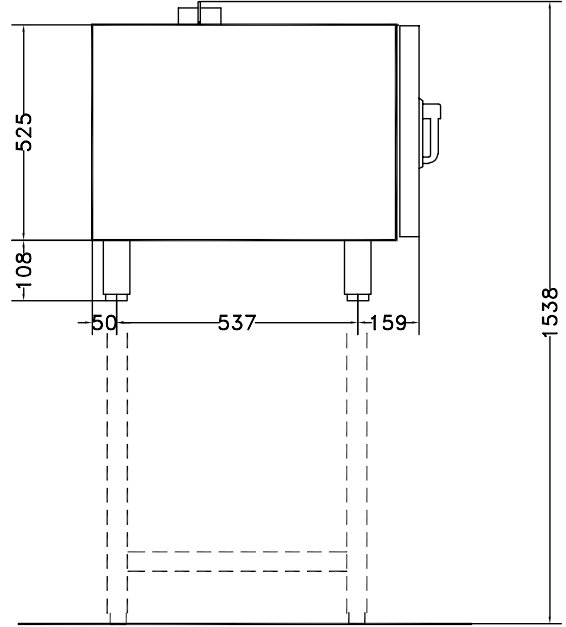
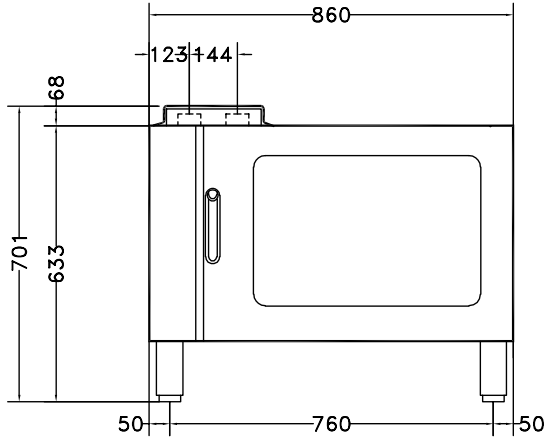
	FCG061 260700	FCG06160 260722	FCE061 260705	FCE06160 260726
TEKNİK ÖZELLİKLER				
Güç	Gazlı	Gazlı	Elektrikli	Elektrikli
Tip	B - 6 GRIDS	B - 6 GRIDS	B - 6 GRIDS	B - 6 GRIDS
Fonksiyonel seviye	Basic; Manuel	Basic; Manuel	Basic; Manuel	Basic; Manuel
Tepsi tipi	1/1 Gastronorm	1/1 Gastronorm	1/1 Gastronorm	1/1 Gastronorm
Tepsi kapasitesi	6	6	6	6
Ray aralığı - mm	60	60	60	60
Pişirme çevrimi - °C				
sıcak hava-konveksiyon	300	300	300	300
Konveksiyon pişirme	●	●	●	●
Dış boyutlar - mm				
GxDxY	860, 746, 701	860, 746, 701	860, 746, 633	860, 746, 633
İç boyutlar - mm				
genişlik	560	560	560	560
derinlik	370	370	370	370
yükseklik	380	380	380	380
Güç - kW				
yardımcı	0.35	0.35	0.2	0.2
elektrik	0.35	0.35	7.7	7.7
gaz	8.5	8.5		
Net ağırlık - kg	92.1	92.1	79.5	79.5
Voltaj	220/230 V, 1N, 50	220/230 V, 1N, 60	400 V, 3N, 50	400 V, 3N, 60
AKSESUARLAR				
NOT TRANSLATED	922325	922325	922325	922325
NOT TRANSLATED	922326	922326	922326	922326
10XGN1/1-2/1 FIRIN İÇİN AYAK	922127	922127		922127
6-10XGN1/1 FIRIN İÇİN SONDA	921702	921702	921702	921702
6GN FIRIN İÇİN YAĞ FİLTRESİ	922177	922177	922177	922177
6X1/1CROSSWISE FIRIN İÇİN ALT STAND	922101	922101	922101	922101
6X1/1FIRIN&ŞOK SOĞUTUCU COOK&CHILL KİTİ	881528	881528	881528	881528
6XGN1/1 ALT STAND İÇİN TEPŞİ RAYLARI	922105	922105	922105	922105
8 BÜTÜN TAVUK İÇİN GN1/1 IZGARA RAF	922266	922266	922266	922266
BİR ÇİFT GN 1/1 PASLANMAZ IZGARA RAF	921101	921101	921101	921101
BİR ÇİFT GN 1/2 PASLANMAZ IZGARA RAF	921106	921106	921106	921106
DRENAJ KABİ (GN1/1) İÇİN KILAVUZ RAYI	921713	921713	921713	921713
FIRINLAR İÇİN 2 KIZARTMA SEPETİ	922239	922239	922239	922239
FIRINLAR İÇİN IZGARA PLATE	922215	922215	922215	922215
FIRINLAR İÇİN OTOMATİK SU YUMUŞATICI	921305	921305	921305	921305
K.FIRIN YANINA MONTE SPREY ÜNİTESİ	922171	922171	922171	922171
SARMAL HORTUMLU SPREY ÜNİTESİ	922170	922170	922170	922170
SU YUMUŞATICI İÇİN REÇİNE SANİTİZE	921306	921306	921306	921306
TAVUK İÇİN 2 IZGARA TELİ GN1/1 (8 ADET)	922036	922036	922036	922036

EEA010

2013-10-03

Electrolux konveksiyon fırınlar
Konveksiyon fırın - 6xGN1/1

260700, 260722



ITC-S22036

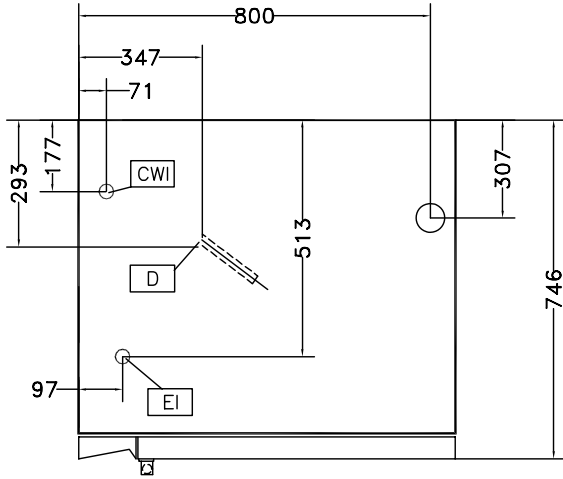
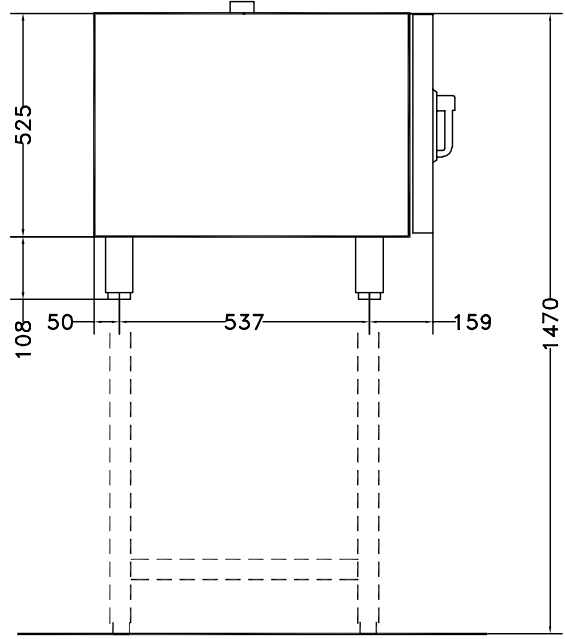
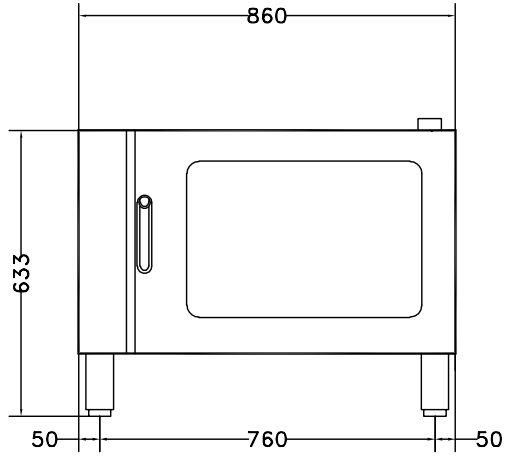
EAA010

2013-10-03

TEKNİK TABLO	FCG061 260700	FCG06160 260722
	CWI - Soğuk su girişi	3/4"
D - Drenaj	25mm	25mm
EI - Elektrik bağlantısı	220/230 V, 1N, 50	220/230 V, 1N, 60
G - Gaz bağlantısı	1/2"	1/2"

Electrolux konveksiyon fırınlar
Konveksiyon fırın - 6xGN1/1

260705, 260726



ITC-S22041

EAA010

2013-10-03

TEKNİK TABLO	FCE061 260705	FCE06160 260726
	CWI - Soğuk su girişi	3/4"
D - Drenaj	25mm	25mm
EI - Elektrik bağlantısı	400 V, 3N, 50	400 V, 3N, 60