

# Electrolux konveksiyon fırınlar

## Konveksiyon fırın - 10xGN2/1

Electrolux konveksiyon fırın yelpazesi bir yandan yüksek bir performans ve eşit pişirmeyi garanti ederken öte yandan enerji tüketimini çok düşük düzeyde tutar. Bu fırınların kullanımı çok kolaydır. 22 farklı fırının içinden seçim yapma olanağının yanı sıra geniş bir aksesuar seçeneği tüm mutfak profesyonellerinin ihtiyaçlarına cevap verir. Bu sayfada ayrıntılarını inceleyeceğimiz fırınlar 10\*2/1 tepsilik, elektrikli ve gazlı modellerdir.



260707 with base

### MONTAJI KOLAY

- Elektrik bağlantıları için kapaklı özel bölme.
- Yüksekliği ayarlanabilen ayaklar.
- Tüm bağlantılar fırının alt, sol tarafındadır.

### TEMİZLİĞİ KOLAY

- Fırının dış yüzeyi 304 AISI paslanmaz çeliktir; fırın kabininin içinde ek yeri yoktur.
- Suya karşı elektrik koruma sınıfı IPX4'dür.
- İç raf rayları herhangi bir alete gerek olmadan yerlerinden kolayca çıkarılır.
- Entegre drenaj deliği.

### KULLANIMI KOLAY

- Maksimum fırın iç sıcaklığı 300°C'dir.
- Sonda termometre isteğe bağlı aksesuar olarak mevcuttur.
- Fırının iç haznesini hızla soğutma imkanı.
- Fırının halojen lambası ve tepsilerin kısa kenarlarından rafa yerleştirilmesi pişen ürünlerin rahatça görülmesine imkan verir.
- Gelişmiş hava sirkülasyon sistemi ısının fırın haznesinde mükemmel biçimde dağılmasını sağlar.
- 5 kademeli su enjeksiyon kontrolü, mükemmel unlu mamuller ve öz suyunu kaybetmemiş etler garanti eder.

### BAKIMI KOLAY

- Tüm ana komponentlere ön panelden ulaşılır.
- CE, VDE ve DVGW emniyet standartlarına uygundur.
- Fırın haznesindeki platin uçlu sonda, pişirme işleminin çok hassas biçimde kontrol eder.

### ÇEVREYE SAYGILI

- Temperli çift camlı kapı.
- Bu ekipman ağırlık itibarıyla %98'i geri dönüşümlüdür.
- Ambalajında CFC esaslı malzeme kullanılmamıştır.



**CE** **Electrolux**

Electrolux konveksiyon fırınlar  
Konveksiyon fırın - 10xGN2/1

EAA030

2013-10-03

	FCG102 260702	FCG10260 260724	FCE102 260707	FCE10260 260728
<b>TEKNİK ÖZELLİKLER</b>				
Güç	Gazlı	Gazlı	Elektrikli	Elektrikli
Fonksiyonel seviye	Basic; Manuel	Basic; Manuel	Basic; Manuel	Basic; Manuel
Tepsi tipi	2/1 Gastronorm	2/1 Gastronorm	2/1 Gastronorm	2/1 Gastronorm
Tepsi kapasitesi	10	10	10	10
Ray aralığı - mm	60	60	60	60
Pişirme çevrimi - °C				
sıcak hava-konveksiyon	300	300	300	300
Dış boyutlar - mm				
GxDxY	890, 1215, 970	890, 1215, 970	890, 1215, 970	890, 1215, 970
yükseklik ayarı	80	80	80	80
Güç - kW				
yardımcı	0.5	0.5	0.5	0.5
elektrik	0.5	0.5	24.5	24.5
gaz	25	25		
Net ağırlık - kg	154	154	147	147
Voltaj	220/230 V, 1N, 50	220/230 V, 1N, 60	400 V, 3N, 50	400 V, 3N, 60

Electrolux konveksiyon fırınlar  
Konveksiyon fırın - 10xGN2/1

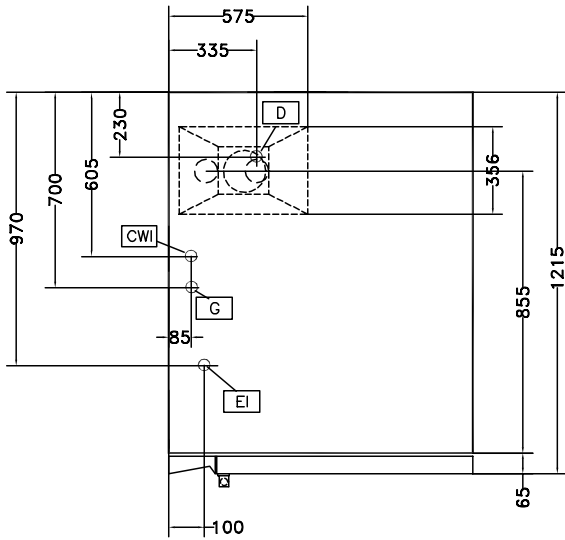
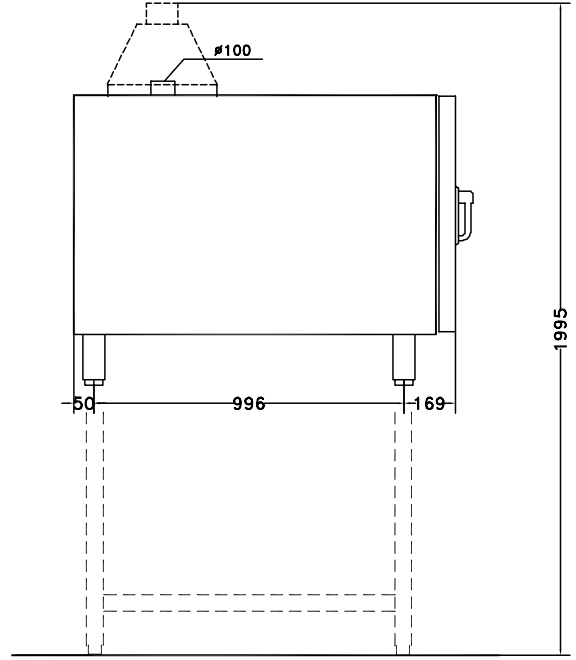
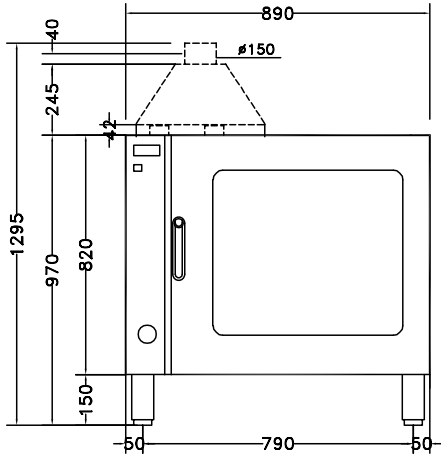
EAA030

2013-10-03

	FCG102 260702	FCG10260 260724	FCE102 260707	FCE10260 260728
<b>DAHİL OLAN AKSESUARLAR</b>				
10XGN2/1-60MM ARA.KILAVUZ RAFI	1	1	1	1
<b>AKSESUARLAR</b>				
*NOT TRANSLATED*	922325	922325	922325	922325
*NOT TRANSLATED*	922328	922328	922328	922328
*NOT TRANSLATED*	922326	922326	922326	922326
10-20XGN1/1-2/1 G.FIRIN YAĞ FİLTRESİ	921700	921700		
10X2/1 FIRIN İÇİN 80MM ARA.KILAVUZ RAFI	922117	922117	922117	922117
10X2/1 KILAVUZ RAFINA ÇEVİRME KİTİ	922202	922202	922202	922202
10X2/1CROSSWISE FIRIN İÇİN ALT STAND	922103	922103	922103	922103
10XGN1/1 VE 10 X 2/1 FIRIN ARABASI	922128	922128	922128	922128
10XGN1/1-2/1 FIRIN İÇİN AYAK	922127	922127	922127	922127
10XGN1/1-2/1 FIRINLAR İÇİN YAĞ FİLTRESİ			922178	922178
10XGN1/1-2/1 G.FIRIN BORU KONDENSERİ	921701	921701		
10XGN2/1 ALT STAND İÇİN TEPŞİ RAYLARI	922107	922107	922107	922107
10XGN2/1 FIRIN İÇİN SONDA	921703	921703	921703	921703
10XGN2/1 KILAVUZ RAFI İÇİN TERMAL ÖRTÜ	922154	922154	922154	922154
10XGN2/1-60MM ARA.KILAVUZ RAFI	922123	922123	922123	922123
8 BUTUN TAVUK İÇİN GN1/1 IZGARA RAF	922266	922266	922266	922266
ALT DOLAP-10XGN2/1 FIRIN İÇİN	922110	922110	922110	922110
BİR ÇİFT 2/1 PASLANMAZ ÇELİK IZGARA RAF	922175	922175	922175	922175
DRENAJ KABI (GN1/1) İÇİN KILAVUZ RAYI	921713	921713	921713	921713
FIRINLAR İÇİN 2 KIZARTMA SEPETİ	922239	922239	922239	922239
FIRINLAR İÇİN OTOMATİK SU YUMUSATICI	921305	921305	921305	921305
İSİTMALİ ALT DOLAP-10XGN2/1 FIRIN İÇİN	922113	922113	922113	922113
K.FIRIN YANINA MONTE SPREY ÜNİTESİ	922171	922171	922171	922171
SARMAL HORTUMLU SPREY ÜNİTESİ	922170	922170	922170	922170
SU YUMUSATICI İÇİN REÇİNE SANİTİZE	921306	921306	921306	921306
TAVUK İÇİN 2 IZGARA TELİ GN1/1 (8 ADET)	922036	922036	922036	922036
UNLU MAMULLER İÇİN TEPŞİ SUPORTU	922173	922173	922173	922173

Electrolux konveksiyon fırınlar  
Konveksiyon fırın - 10xGN2/1

260702, 260724



ITC-S22040

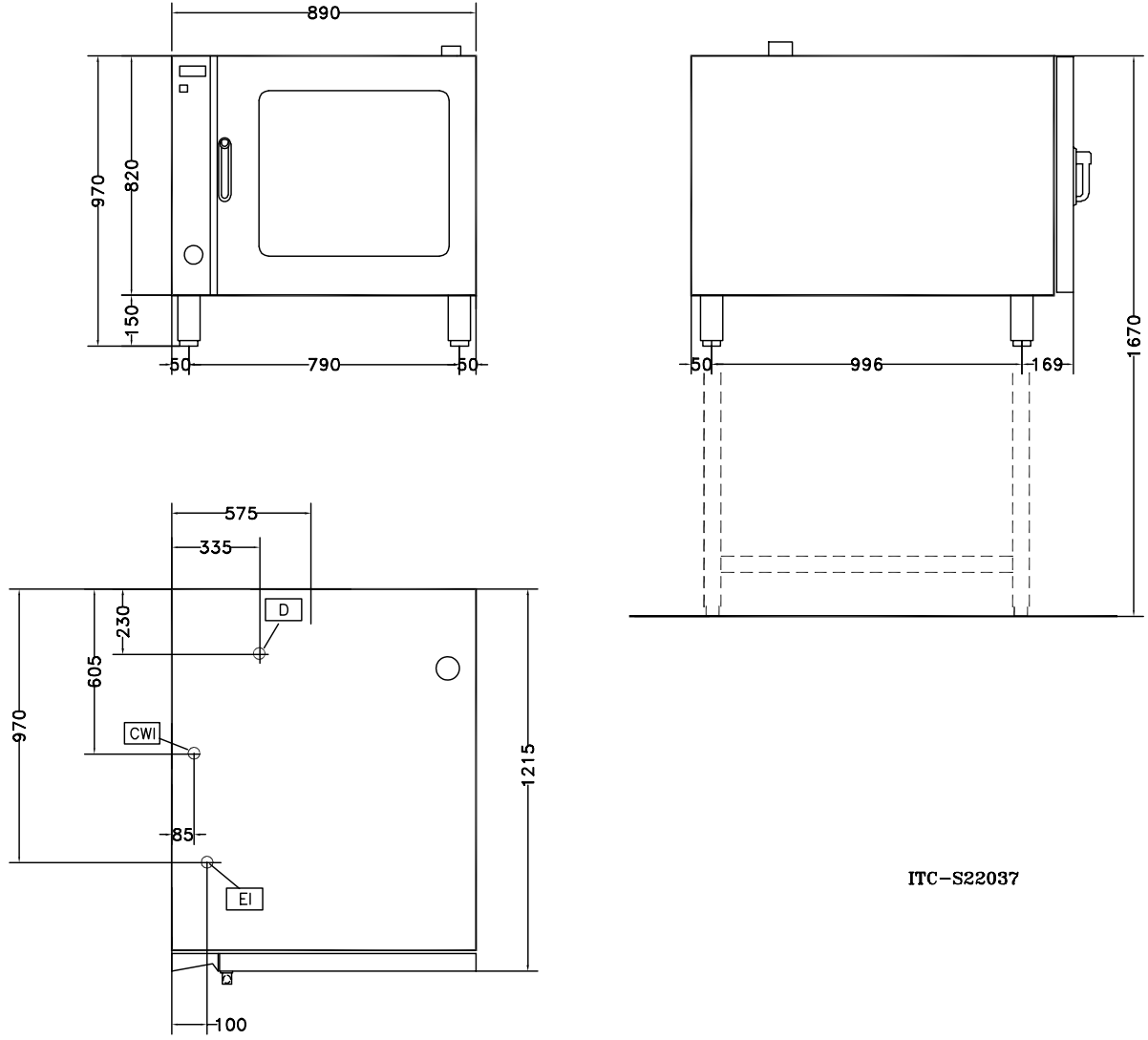
EAA030

2013-10-03

TEKNİK TABLO	FCG102 260702	FCG10260 260724
	CWI - Soğuk su girişi	3/4"
D - Drenaj	25mm	25mm
EI - Elektrik bağlantısı	220/230 V, 1N, 50	220/230 V, 1N, 60
G - Gaz bağlantısı	1/2"	1/2"

Electrolux konveksiyon fırınlar  
Konveksiyon fırın - 10xGN2/1

260707, 260728



ITC-S22037

EAA030

2013-10-03

TEKNİK TABLO	FCE102 260707	FCE10260 260728
	CWI - Soğuk su girişi	3/4"
D - Drenaj	25mm	25mm
EI - Elektrik bağlantısı	400 V, 3N, 50	400 V, 3N, 60