

Electrolux air-o-steam-Seviye B

Kombi Fırın 6 GN 1/1-Gazlı

Electrolux air-o-steam kombi fırınlar, günümüz profesyonel mutfaklarının gereksinimlerine cevap vermek amacıyla geleneklerle en son teknolojik gelişmeleri birleştirmiştir. Air-o-steam iki ayrı seviyede (A ve B) farklı model seçenekleri sunar. Serideki tüm modellerin yüksek bir otomasyon düzeyi ve sayısız aksesuarı bulunur. Air-o-steam kombiler air-o-chill çok soğutucularla birlikte komple bir cook&chill (pişir ve soğut) sistemi oluşturacak şekilde tasarlanmıştır. Mutfak profesyonellerinin her ihtiyacını karşılayacak sayısız kombinasyon mümkündür.

Aşağıda ayrıntıları verilen air-o-steam kombi fırınlar, seviye B, 6XGN1/1 kapasiteli, gazlı modellerdir.



268700

PIŞİRME MODLARI

- Konveksiyon modu (maksimum 300°C): Eti nemsiz ortamda pişirmek ve "ograten" yapmak için idealdir. "Yarım güç" fonksiyonu kullanıldığında takdirde tüm unlu mamuller için de uygundur.
- Buhar modu (maksimum 130°C): Suda pişen her türlü malzeme buhar devresiyle de pişirilebilir. Buharla pişirme yiyeceğin besin değerini, rengini, kokusunu ve orjinal tadını korur ve ağırlık kaybını minimum düzeye indirir.
- Kombi modu (maksimum 250°C): Birçok yemek için ideal bir pişirme yöntemidir. Pişirme süresini kısaltır ve ağırlık kaybını ciddi biçimde azaltır. Pişen yemekten çıkan nem ve jeneratörünün ürettiği buhar By-pass teknolojisi ile (Patentli) kontrol edilir.
- air-o-steam fırınlar, pişirme süresini

veya tek-sensörlü sonda termometresi vasıtasıyla yiyeceğin merkez sıcaklığını kontrol ederek pişirme yapabilir.

Rejenerasyon modu: Tabakta rejenerlenecek yemeklerin hızla ısıtılması için en uygun nem koşullarını yaratır (Maksimum 250°C).

- Egzost valfi, ağırlık kaybını önler ve ısıyı dışarı atar. Fan hızları: Tam hız, yarım hız (bazı unlu mamuller gibi narin malzemelerin pişirilmesi için) ve SICAK TUTMA (fasıllı çalışma - özellikle unlu mamuller ve düşük ısıda pişirme moduyla kullanılır.) SICAK TUTMA fonksiyonu pişirme devresinin sonunda servis saatine kadar yemeklerin sıcak tutulmasına da hizmet eder.

- Düşük güç devresi: Kek gibi hassas yiyecekler için.
- Eco-delta: Kabin ısıyı pişen yemeğin göbek ısısına bağlı olarak yükselir.

- Air-o-clean: Fırın kabini temizlemek için 4 farklı otomatik yıkama programı. Temizleme sistemi fırın entegredir (herhangi bir aksesuar takılması gerek yoktur). Yarım otomatik temizleme programı da mevcuttur. Kabini hızla soğutma: Fırın kabini mevcut ısıdan daha düşük ısıya getiren bir pişirme moduna geçişi için kullanılır. Otomatik veya manuel olarak çalışabilir.
- Kabine manuel su püskürtme.
- Otomatik kireç algılama sistemi buhar jeneratörünü boşaltma fonksiyonu.



Electrolux

Electrolux air-o-steam-Seviye B
Kombi Fırın 6 GN 1/1-Gazlı

PERFORMANS

- By-pass teknolojisi: kombi ve rejenerasyon modlarında fırın içindeki nem seviyesini kontrol eder. Su ve enerji tasarrufu sağlar.
- air-o-flow: İki fonksiyonlu fan fırının arkasından taze havayı içeri çeker ve ısıtıcıların içinden geçirerek ısıtır. Böylece pişirme süreci ısı farklılıkları yaşanmadan sürer.
- Tek sensörlü sonda.
- Kabin ve buhar jeneratöründe NXT gaz brülörleri: Yüksek verimlilik ve düşük emisyon konusunda GASTEC sertifikasyonu. Yine kabin ve buhar jeneratöründe yüksek verimli ısı esanjörleri.

pozisyonda durdurulabilir ve böylece operatöre manevra olanağı sağlar.

- Pişirme kabininde halojen aydınlatma.
- Fırının tüm ana komponentlerine ön panelden ulaşılır.
- Boylerde otomatik kireç belirleme sistemi vardır.
- Suya karşı elektrik koruma sınıfı IPX5'dir.
- air-o-steam fırınlar GASTEC güvenlik normlarına uygundur.

KONSTRUKSİYON

- Tümüyle AISI304 paslanmaz çelikten imal edilmiştir; iç kabinde ek yeri ve pislik toplanabilecek aralıklar yoktur.
- Yüksekliği ayarlanabilen ayaklar.
- Kapı çift ısı camlıdır; kondens sularının yere akmasını engelleyen bir taşma kabı bulunur. Kapı 4

TEKNİK ÖZELLİKLER	AOS061GBG2 268700	AOS061GBD2 268710
Güç	Gazlı	Gazlı
Gaz	Doğal Gaz	LPG
Izgara sayısı	6	6
Ray aralığı - mm	65	65
Piştirme çevrimi - °C		
sıcak hava-konveksiyon	300	300
Piştirme çevrimleri - °C		
buhar	130	130
kombi	250	250
Konveksiyon piştirme	●	●
Buharla piştirme	●	●
Konveksiyon/buharla (kombi) piştirme	●	●
Rejenerasyon	●	●
Düşük ısıda buharla piştirme	●	●
İki hızlı fan	●	●
Et sondası	●	●
Temizlik programı	●	●
Dış boyutlar - mm		
genişlik	898	898
derinlik	915	915
yükseklik	808	808
İç boyutlar - mm		
genişlik	460	460
derinlik	715	715
yükseklik	486	486
Güç - kW		
boyler	10	10
yardımcı	0,25	0,25
piştirme kabini	10	10
elektrik	0,25	0,25
gaz	17	17
yardımcı	0,25	0,25
Net ağırlık - kg	146	146
Voltaj	230 V, 1N, 50/60	230 V, 1N, 50/60

**Electrolux air-o-steam-Seviye B
Kombi Fırın 6 GN 1/1-Gazlı**

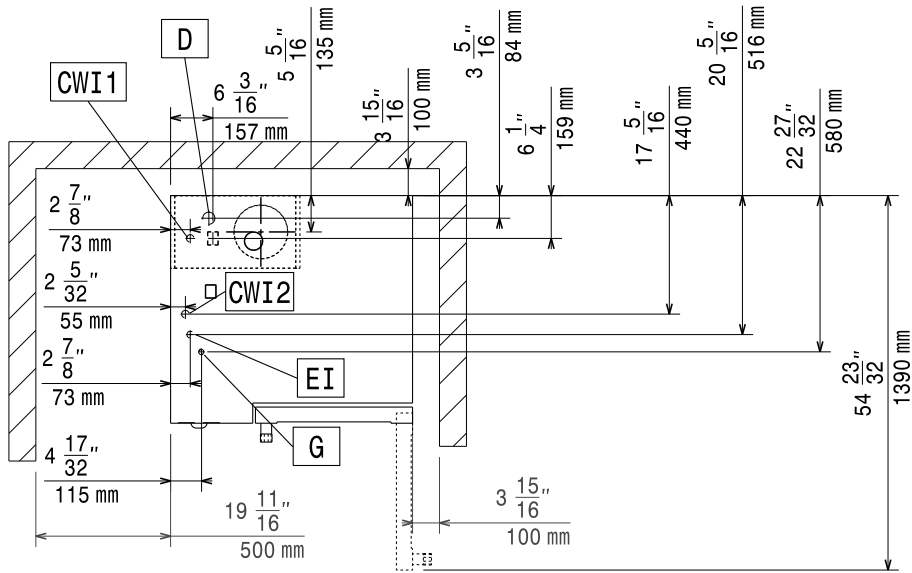
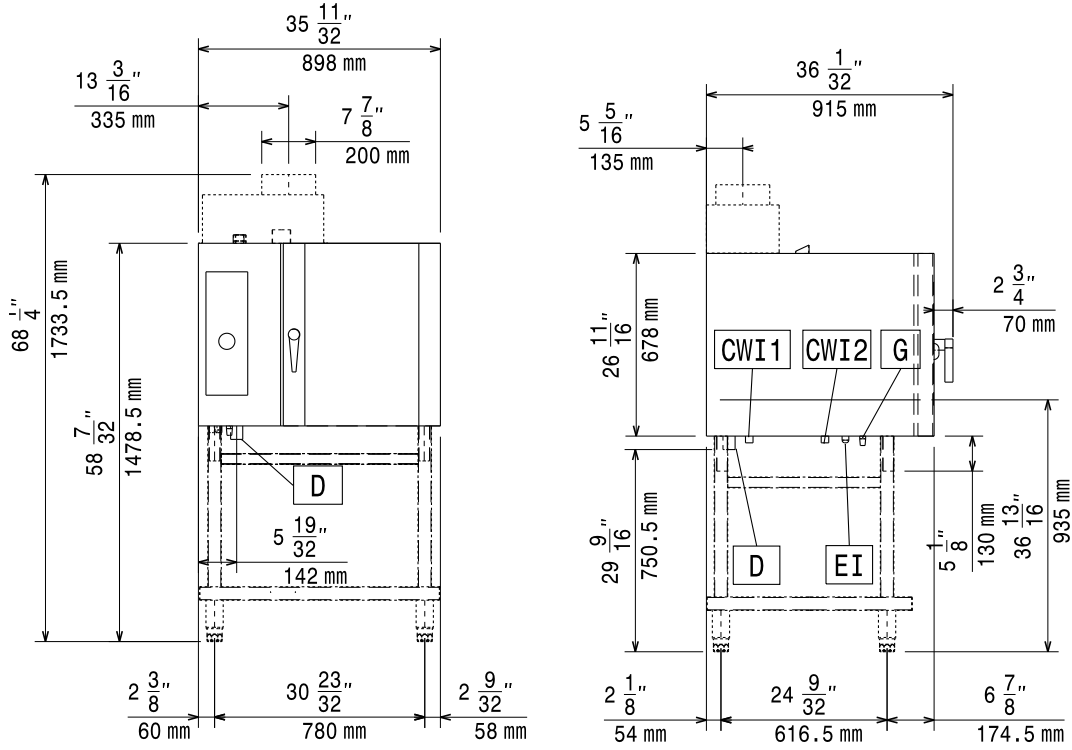
	AOS061GBG2 268700	AOS061GBD2 268710
AKSESUARLAR		
NOT TRANSLATED	922342	922342
NOT TRANSLATED	922324	922324
NOT TRANSLATED	922321	922321
NOT TRANSLATED	922327	922327
NOT TRANSLATED	922343	922343
NOT TRANSLATED	922326	922326
4 ADET AYARLANABİLİR AYAK KİTİ	922012	922012
4 BÜTÜN TAVUK İÇİN GN1/2 IZGARA RAF	922086	922086
6&101/1 FIRIN KONTROL PANEL FİLTRESİ	922246	922246
61/1 FIRIN STANDI İÇİN TEPSİ RAFI	922021	922021
61/1-101/1 FIRINLAR İÇİN ARABA	922004	922004
6-101/1 FIRIN İÇİN AÇIK STAND-TEPSİ RAFI	922195	922195
6-101/1 FIRIN İÇİN KAYAR RAF+ITME KOLU	922074	922074
6-101/1 FIRINLAR İÇİN BACA KONDENSERİ		640413
6-101/1 LW FIRINLAR İÇİN DOLAPLI STAND	922223	922223
6-101/1&102/1 FIRIN STANDI TEKERLEK KİTİ	922003	922003
6-10GN1/1 FIRINLAR İÇİN DAVLUMBAZ-FANLI		640792
6-10GN1/1 FIRINLAR İÇİN DAVLUMBAZ-FANSIZ		640791
6GN FIRIN İÇİN YAĞ FİLTRESİ	922177	922177
6GN1/1 FIRIN İÇİN PASTA TEPSİSİ KİTİ	922282	922282
6GN1/1 FIRINLAR İÇİN ISI KALKANI	922250	922250
8 BÜTÜN TAVUK İÇİN GN1/1 IZGARA RAF	922266	922266
AÇIK TİP STAND İÇİN DETERJAN TUTUCU	922212	922212
ALUMİNYUM FIRIN IZGARASI,GN1/1	922289	922289
ALUMİNYUM TEPSİ 40X60X4	922191	922191
BAGET EKMEK TEPSİSİ,GN1/1	922288	922288
BİR ÇİFT GN1/1 PASLANMAZ IZGARA RAF	922017	922017
DAVLUMBAZLI 6GN1/1 FIRINLAR İÇİN STAND	922087	922087
DETERJAN TANKI İÇİN SEPET-DUVARA MONTE	922209	922209
DETERJAN VE PARLATICI İÇİN BAĞLANTI KİTİ	922169	922169
DOĞAL GAZDAN LPGYE DÖNÜŞ KİTİ	922277	
DRENAJ KİTİ(D=50MM)6&101/1-2/1 FIRINLAR	922283	922283
DÜZ UNLU MAMUL TEPSİSİ, 2 KENARLI-GN1/1	922299	922299
FIRIN KAPISI İÇİN ÇİFT KAPAMA APARATI	922265	922265
FIRINLAR İÇİN 2 KIZARTMA SEPETİ	922239	922239
FIRINLAR İÇİN HACCP ENTEGRE KİTİ	922275	922275
FIRINLAR İÇİN IZGARA PLATE	922215	922215
FIRINLAR İÇİN OTOMATİK SU YUMUŞATICI	921305	921305
GAZLI FIRINLAR İÇİN DUMAN KONDENSERİ	922235	922235
K.FIRIN YANINA MONTE SPREY ÜNİTESİ	922171	922171
LPGDEN DOĞAL GAZA DÖNÜŞ KİTİ		922278
PASTA K.FIRINI 6-101/1 SICAK DOL STAND	922227	922227
PATATES PIŞIRMA IZGARASI,28 PAT.-GN1/1	922300	922300
PERFORE ALUMİNYUM TEPSİ 40X60X4	922190	922190
PERFORE ALUM-SİLİKON TEPSİ-40X60,5 BAGET	922189	922189
SU YUMUŞATICI İÇİN RECİNE SANİTİZE	921306	921306
TAVUK İÇİN 2 IZGARA TELİ GN1/1 (8 ADET)	922036	922036
TEPSİ RAFI 5GN1/1-80MM ARALIKLI	922008	922008
TEPSİ RAFI 6GN1/1-85MM ARALIKLI	922005	922005
UNLU MAMUL TEPSİ 5(40X60) RAFI-6X1/1	922065	922065
UNLU MAMUL TEPSİSİ İÇİN KILAVUZ RAYLARI	922286	922286
ÜSTÜSTE 6 & 10 FIRINLAR İÇİN ISI KALKANI	922245	922245
ÜSTÜSTE 6GN FIRINLAR İÇİN ISI KALKANI	922244	922244
ÜSTÜSTE KOYMA KİTİ-GAZLI 6GN1/1&10GN2/1	922318	922318
YAĞ TOPLAMA KİTİ (ARABA+TEPSİ)	922287	922287
YAPIŞMAZ TAVA GN1/1 H=20MM	922090	922090
YAPIŞMAZ TAVA GN1/1 H=40MM	922091	922091
YAPIŞMAZ TAVA GN1/1 H=60MM	922092	922092
YAPIŞMAZ TAVA GN1/2-40MM	922309	922309
YAPIŞMAZ TEPSİ GN1/2-20MM	922308	922308
YAPIŞMAZ TEPSİ GN1/2-60MM	922310	922310
YUMURTA PIŞIRICI,8 YUMURTA-GN1/1	922290	922290

ECBB010_Copy_Copy

2013-10-03

Electrolux air-o-steam-Seviye B
Kombi Fırın 6 GN 1/1-Gazlı

268700, 268710



ECBB010_Copy_Copy

2013-10-03

TEKNİK TABLO	AOS061GBG2	AOS061GBD2
	268700	268710
CWI - Soğuk su girişi	3/4"	3/4"
D - Drenaj	1"1/4	1"1/4
EI - Elektrik bağlantısı	230 V, 1N, 50/60	230 V, 1N, 50/60
G - Gaz bağlantısı	1/2"	1/2"
WIC - Soğutma suyu girişi	3/4"	3/4"