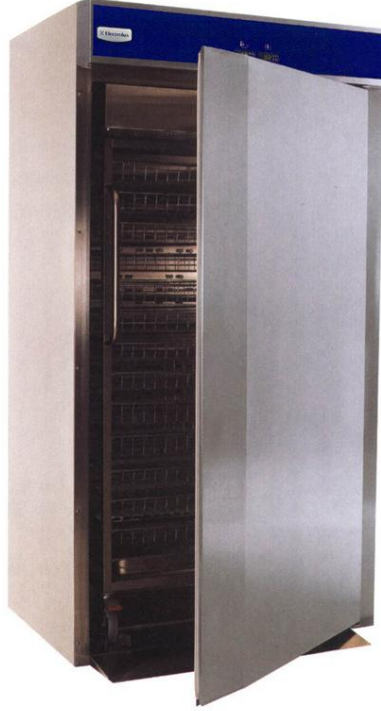


Electrolux Çözdürme Kabini

Çözdürme kabini

Mutfakta iyi sonuç elde etmek için iki temel prensibi dikkate almak gerekir: Özen ve kaliteli malzeme. Her zaman yüksek kalitede yemekler için taze malzemenin tek çözüm olduğu düşünülür. Ancak yeni dondurma teknikleri sayesinde dondurulmuş ürünler de artık mükemmel bir alternatif olarak görülmektedir. Electrolux, donmuş ürünleri taze ürün haline getiren çözdürme kabiniyle büyük bir başarı sağladı. Yüksek hava akımı, düşük ısıda buhar ve dış termometre ile yapılan tam kontrol sayesinde bu uygulama mümkün olabildi. Bu sayfalarda, 180 ve 1200 litre kapasiteli 2 çözdürme kabinin ayrıntıları verilmiştir.



725001

MALZEME

- Hemen tümüyle paslanmaz çeliktir (yalnızca alt panel galvanizdir). Düz paneller ve yuvarlatılmış iç köşeler.

KULLANIMI KOLAY

- Optimal çözdürme prosesi.
- Otomatik çözdürme işleminden sonra otomatik soğutma: Ürünün içine sokulan sondalı elektronik termometre çözdürme işlemini kontrol eder. Çözdürme başlayıp gıda maddesi programlanan değerlere ulaştığında, kabin otomatik olarak çözdürme modundan soğutma moduna geçer.
- Daha kısa sürede çözdürme, mutfaklarda daha kısa vadeli planlama yapma olanağı ve proses üzerinde artan kontrol.
- Geleneksel çözdürme sistemleriyle karşılaştırıldığında, ağırlık kaybı %50'ye varan oranda azalır. Dondurulmuş taze ürünler bu yöntemle çözdürüldüğünde tazeliğini

korur ve en fazla yüzde beş ağırlık kaybına uğrar.

- Yüksek kalitede sonuçlar: Gıda maddeleri doğal elastikiyetini, nemini, rengini, tadını ve besin değerlerini korur.
- Yarı otomatik anti-bakteri devresi: Bu işlem, düşük ısıda buharın kabin içinde yayılması ile başlar. Kabin ısısı +85°C'ye ulaştığında bakteri yok etme/temizleme programı ile devam eder.
- Kontrol panelinde hedef ısı ayarı yapılır ve tüm işlem süresince kabin ısısı takip edilebilir.
- Biftek, et ve balık filetoları gibi büyük parça gıda maddeleri için sepetler düşünülmüştür. Karides, meyve, doğranmış ve dilimlenmiş etler gibi daha küçük parçalar için küvetler vardır.
- Çözdürme süresi %80'e varan oranda kısalmış (kalınlığa ve içerdiği suya bağlı olarak iki ile on iki saat

arası).

BAKIMI KOLAY

- Yerden tasarruf.
- TC18 modelinde 6xGN1/1 sepet/küvetler için bir raf bulunur. TCR120R modelinde 13xGN2/1 ya da 13xGN1/1 sepet/küvet alabilen araba (opsiyonel) kullanılabilir.
- Hijyen amacıyla iç köşeler yuvarlatılmıştır.
- Maksimum kapasite: TC18 modeli için 45 kg ve TCR120R modeli için 200 kg.
- Kondens suyunu kanalizasyona pompalayan drenaj pompası.

ÇEVRE DOSTU

- CE güvenlik standartlarına uygundur.
- HACCP normlarına uygundur.



Electrolux

Electrolux Çözdürme Kabini
Çözdürme kabini

	TCR120R 725001	TC18 725002
TEKNİK ÖZELLİKLER		
Tip	O - THAWING CABINET	O - THAWING CABINET
Brüt kapasite (D.I.N. 8952) - lt.	1200	180
Soğutma ünitesi	Uzaktan	Ankastre
Kontrol tipi	Mekanik	Mekanik
Termostat	Elektronik	Elektronik
Termometreler	Dijital	Dijital
Dış boyutlar - mm		
genişlik	1140	830
derinlik/kapı açıkken	840, 1850	790, 1300
yükseklik	2100	1060
İç boyutlar - mm		
genişlik	945	400
derinlik	685	640
yükseklik	1670	600
Yıkama haznesi boyutları - inç		
yükseklik	65 3/4"	23 5/8"
Kapak adedi ve tipi	1	1
Kapak menteşeleri	Sağda	Sağda
Tepsi tipleri		GN 1/1
Kompresör gücü - HP		3/8
Soğutucu gaz	R134a	R134a
Soğutucu gaz miktarı - gr.		430
Soğutma gücü - W	1500	600
Evaporatör sıcaklığı - °C	-10	-10
Güç-Kw		
kurulu güç-elektirik	4	1.5
Net ağırlık - kg	250	150
Voltaaj	400 V, 3N, 50	230 V, 1N, 50

EF0010

2013-10-03

Electrolux Çözdürme Kabini
Çözdürme kabini

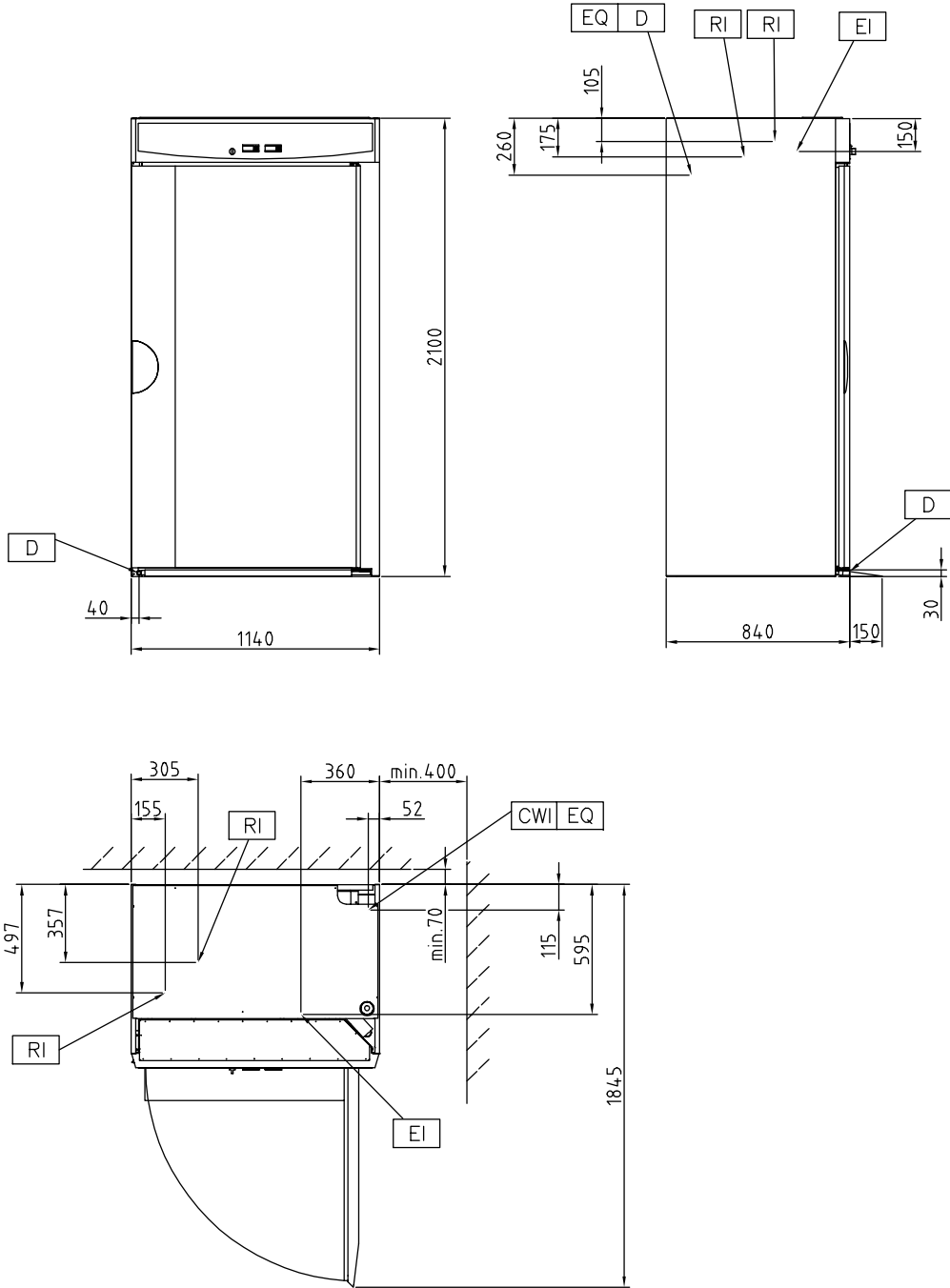
EF0010

2013-10-03

	TCR120R 725001	TC18 725002
AKSESUARLAR		
1200 L ÇÖZDÜRME KABİNİ SOĞUTMA ÜNİTESİ	725014	
13XGN1/1 ARABA-1200 L ÇÖZDÜRME KABİNİ	725004	
13XGN2/1 ARABA-1200 L ÇÖZDÜRME KABİNİ	725003	
180 L ÇÖZDÜRME KABİNİ İÇİN ALT STAND		725013
GN 1/1 ARABA İÇİN KILAVUZ RAFI	725006	
GN 1/1 BASKET	725008	725008
GN 1/1 PERFORE KÜVET	725012	725012
GN 2/1 ARABA İÇİN KILAVUZ RAFI	725005	
GN 2/1 BASKET	725007	
GN 2/1 PERFORE KÜVET	725009	

Electrolux Çözdürme Kabini
Çözdürme kabini

725001



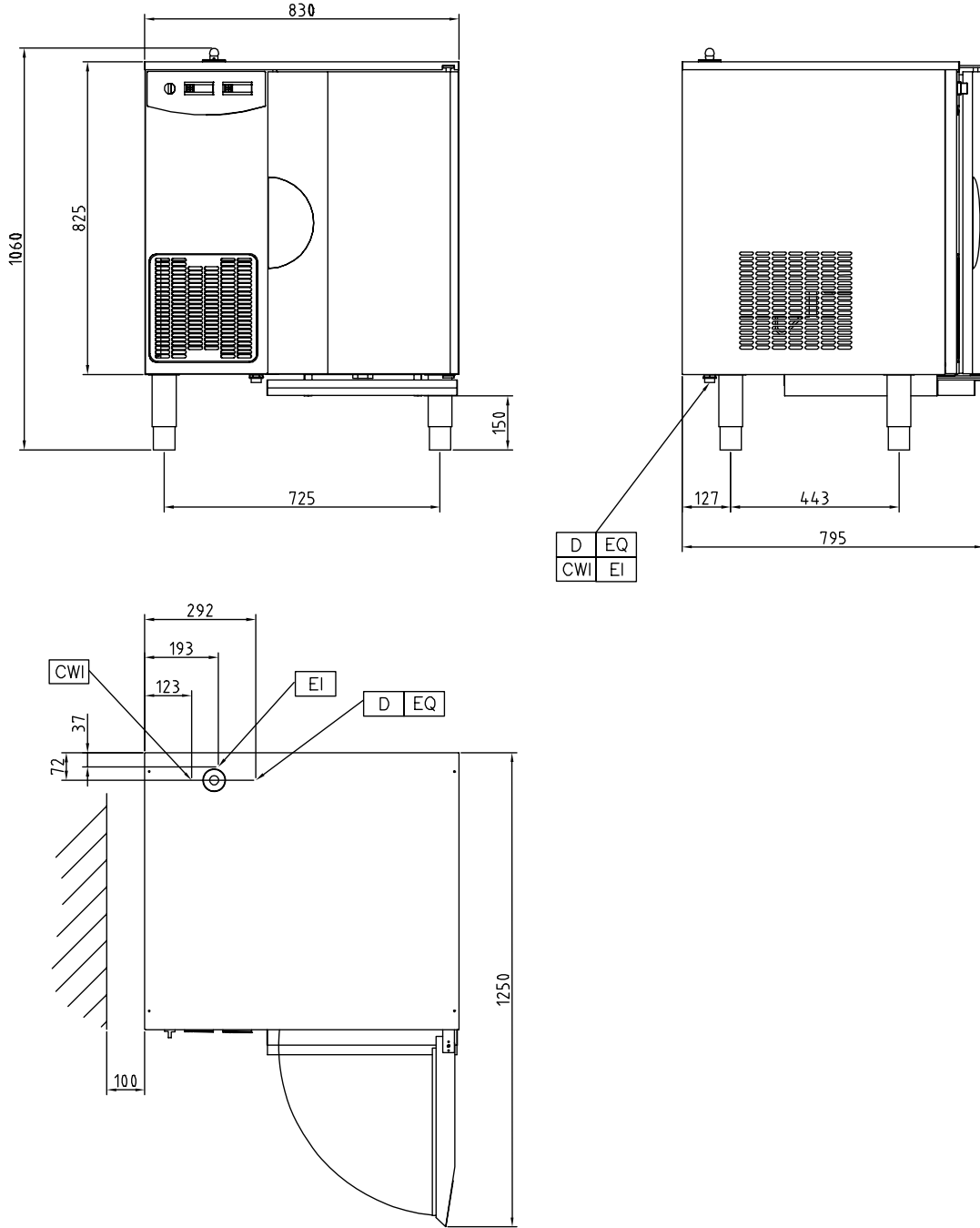
EF0010

2013-10-03

TEKNİK TABLO	
CWI - Soğuk su girişi	3/4"
EI - Elektrik bağlantısı	400 V, 3N, 50
RI - Uzaktan soğutma ünitesi bağlantısı	●

Electrolux Çözdürme Kabini
Çözdürme kabini

725002



EF0010

2013-10-03

TEKNİK TABLO		TC18 725002
CWI - Soğuk su girişi		3/4"
D - Drenaj		3/4"
EI - Elektrik bağlantısı		230 V, 1N, 50