

Benmari Üniteler

Yeni self-servis hattı Fit Sistem, yemek servisi ile ilgili sorunlara kompakt boyutlarıyla her yerde esnek çözümler sunar. Çok amaçlıdır ve günümüz çizgilerine uygundur (kiraz kaplama ve paslanmaz çelik panelleri sayesinde cazip estetik görünümü vardır). **Benmari üniteleri** sıcak yemekleri küvetler içinde doğru sıcaklıkta muhafaza eder; ayrıca alt dolaplarda tabak ve mutfak malzemeleri depolanabilir. Bu sayfada ayrıntıları verilen modeller, (paslanmaz çelik ve kiraz kaplama) 750, 1125 ve 1500 mm uzunluğunda (2,3 ve 4 GN kapasiteli) benmari üniteleridir.



320113

Benmari ünitelerinde şunlar bulunur:

- tekerlekler
- paslanmaz çelik veya kiraz kaplama paneller
- operatör tarafında paslanmaz çelik veya kiraz kaplama kapılar
- paslanmaz çelik veya kiraz kaplama tepsi kaydırma
- sıcak ışıklı 1 adet servis rafı
- Temizlik işlemini kolaylaştırmak amacıyla yuvarlatılmış köşeleri olan drenaj musluklu havuz. Havuz boyutları, 200 mm yüksekliğinde GN1/1 küvetlerine uygundur (750 mm uzunluğundaki model 2 ; 1125 mm uzunluğundaki model 3 ve 1500 mm uzunluğundaki model 4 adet küvet alır). Havuza çeşitli küvet kombinasyonları

yerleştirmek mümkündür.

- Kenarları yuvarlatılmış, 304 AISI paslanmaz çelik üst tabla.
- Manuel su dolumu standarttır; otomatik dolmu için opsiyonel bir elektrovalf bulunur.
- Termostatik olarak kontrol edilen havuz ısı, HACCP kuralları uyarınca oda sıcaklığında +20 ile +90°C arasında ayarlanabilir.
- Dijital kontrol paneli.
- Ön ısıtma süresini, standart ısıtıcılara oranla %15 daha kısaltan yüksek hızlı ısıtıcılara sahiptir.
- Aşırı ısınmaya karşı elektronik koruma.
- Alt dolapların operatör tarafındaki kapıları paslanmaz çelik veya kiraz kaplamadır.
- Tepsi kaydırma, 304 AISI paslanmaz çelik borulardan veya

kiraz kaplama tabladan üretilmiştir ve ünitenin müşteri tarafına monte edilmiştir. Tepsi kaydırmalar, ünitelerin kapılardan geçişini kolaylaştırmak için katlanabilir.

- Tüm üniteler 150 mm çapında (ikisi frenli) dört tekerlek üzerine monte edilmiştir, ayrıca 150 mm yüksekliğindeki ayaklar üzerine de monte edilebilir.
- Özel olarak ünite ayaklarını kapatmak için isteğe bağlı baza kapamaları kullanılabilir.
- Tüm modeller uluslararası normlara uygundur ve CE işareti taşır.



Fit Sistem
Benmari Üniteler

FBB0010

2013-10-03

	FSV07C2X 320106	FSV11C3X 320107	FSV15C4X 320108	FSV07C2C 320109	FSV11C3C 320112	FSV15C4C 320113
TEKNİK ÖZELLİKLER						
Benmari	●	●	●	●	●	●
Dış boyutlar - mm						
genişlik	750	1125	1500	750	1125	1500
derinlik	650	650	650	650	650	650
yükseklik	1320	1320	1320	1320	1320	1320
Kapı adedi	2	3	4	2	3	4
Kapı tipi	Çarpır	Çarpır	Çarpır	Çarpır	Çarpır	Çarpır
Havuz						
adet	1	1	1	1	1	1
genişlik - mm	630	955	1280	630	955	1280
derinlik - mm	510	510	510	510	510	510
yükseklik - mm	210	210	210	210	210	210
sıcaklık - °C	80°/90°	80°/90°	80°/90°	80°/90°	80°/90°	80°/90°
Güç-Kw						
kurulu güç-elektirik	1.32	2.47	2.62	1.32	2.47	2.62
Net ağırlık - kg	61	93	127	69	102	139
Voltaj	230 V, 1N, 50	230 V, 1N, 50	230 V, 1N, 50	230 V, 1N, 50	230 V, 1N, 50	230 V, 1N, 50
Kiraz renkli ahşap sonlandırma				●	●	●
Paslanmaz Çelik sonlandırma	●	●	●			

**Fit Sistem
Benmari Üniteler**

FB0010

2013-10-03

FSV07C2X
320106

FSV11C3X
320107

FSV15C4X
320108

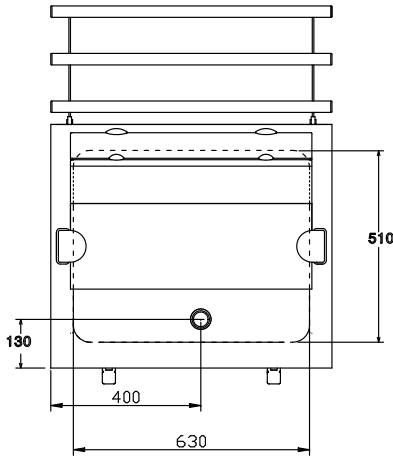
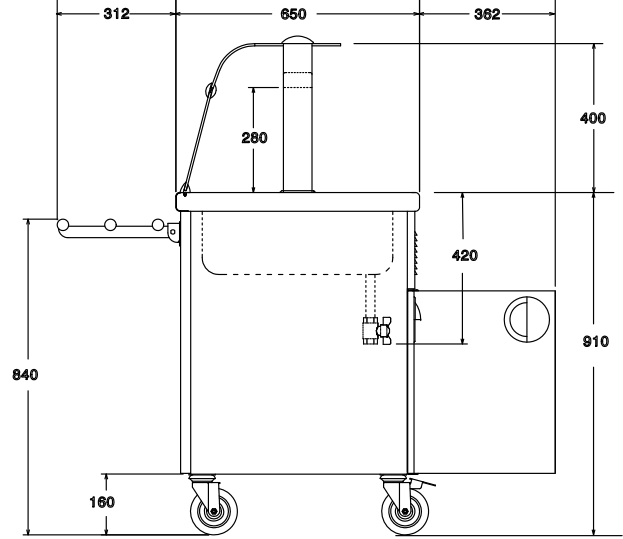
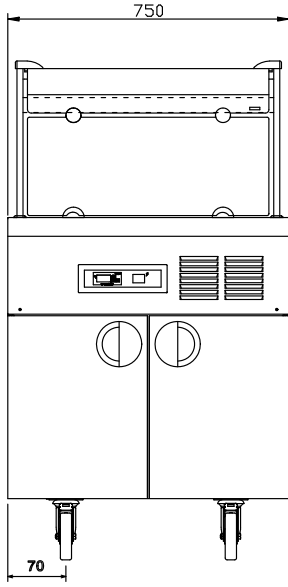
FSV07C2C
320109

FSV11C3C
320112

FSV15C4C
320113

Fit Sistem
Benmari Üniteler

320106



IDR-320106

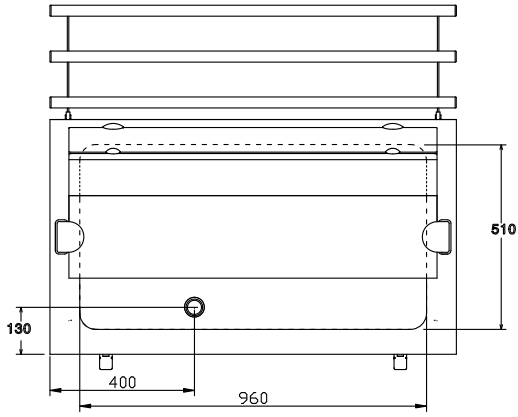
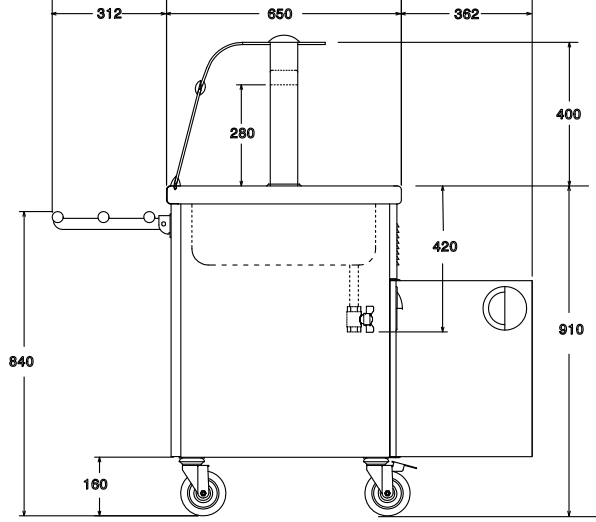
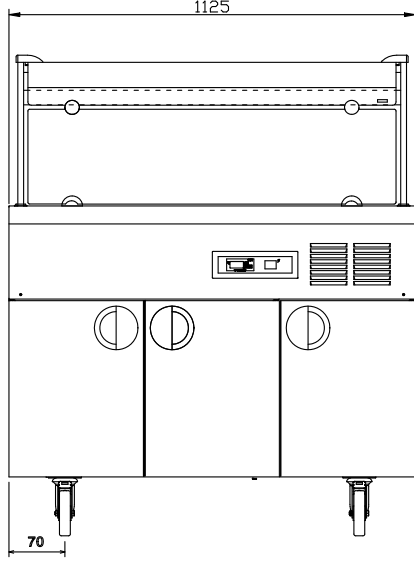
FBB0010

2013-10-03

TEKNİK TABLO	FSV07C2X 320106
D - Drenaj	3/4"
EI - Elektrik bağlantısı	230 V, 1N, 50

Fit Sistem
Benmari Üniteler

320107



IDR-320107

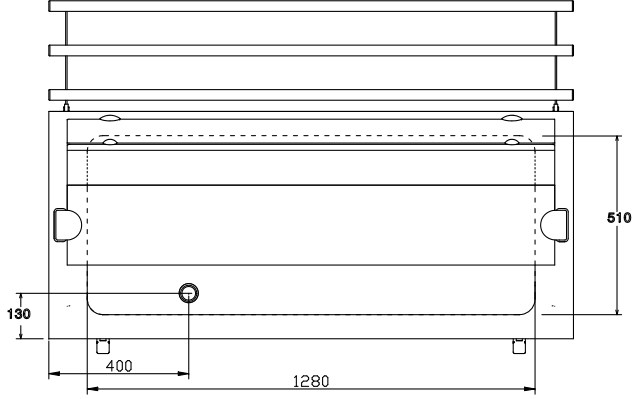
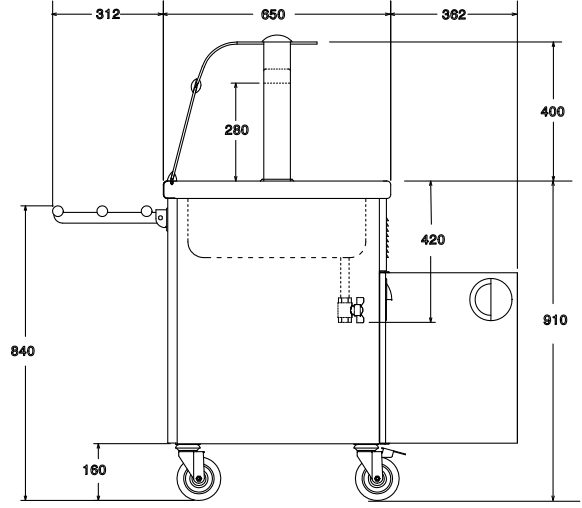
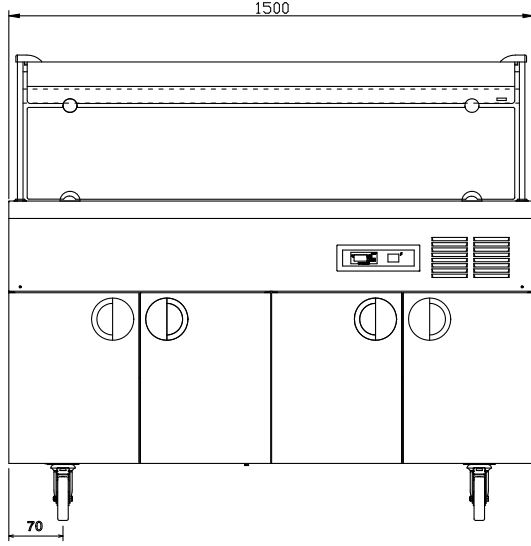
FBB0010

2013-10-03

TEKNİK TABLO	FSV11C3X 320107
D - Drenaj	3/4"
EI - Elektrik bağlantısı	230 V, 1N, 50

Fit Sistem
Benmari Üniteler

320108



IDR-320108

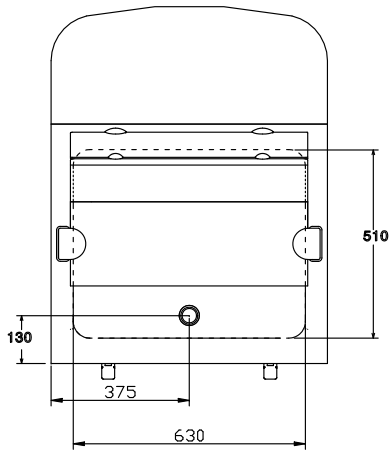
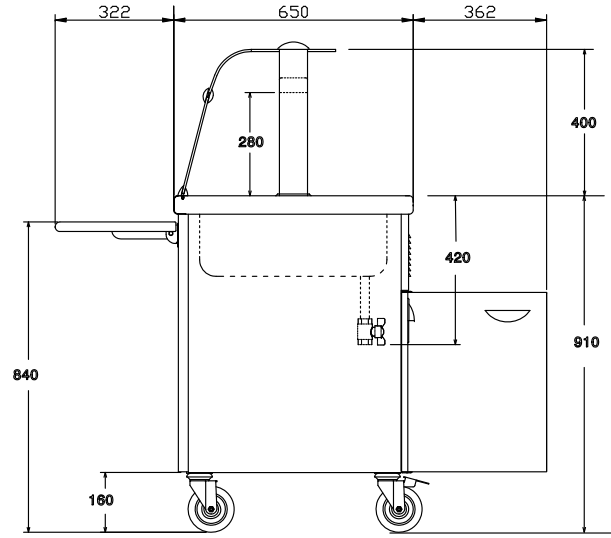
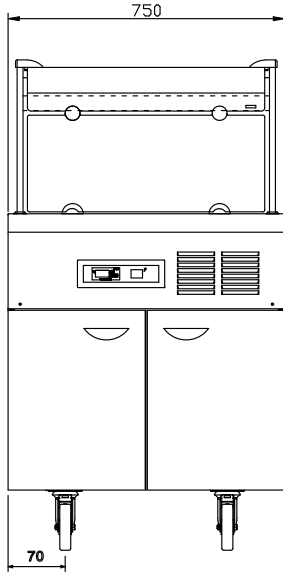
FBB0010

2013-10-03

TEKNİK TABLO	FSV15C4X 320108
D - Drenaj	3/4"
EI - Elektrik bağlantısı	230 V, 1N, 50

Fit Sistem
Benmari Üniteler

320109



IDR-320109

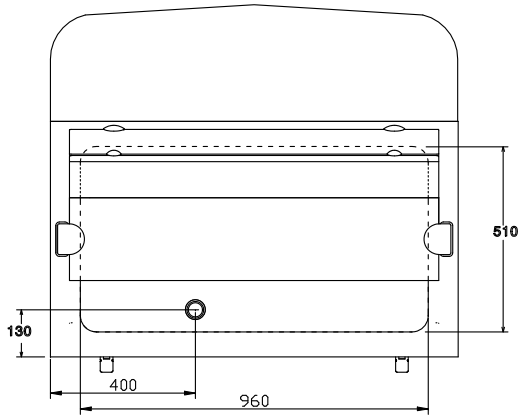
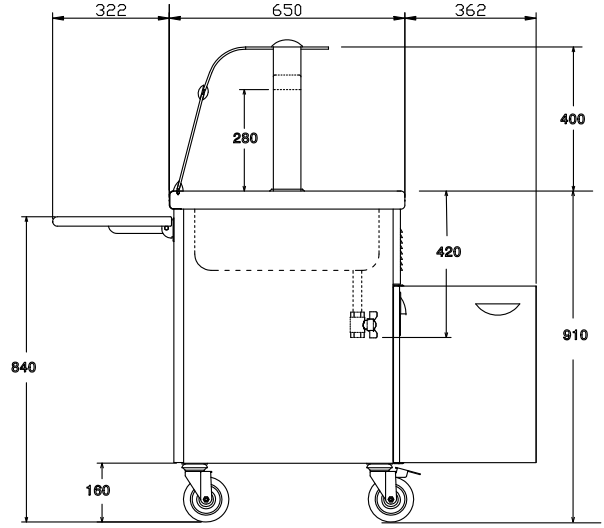
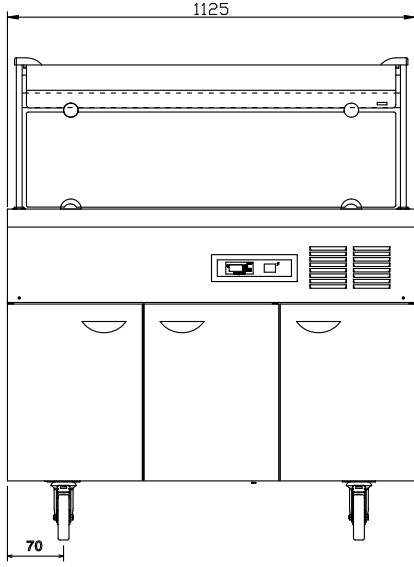
FBB0010

2013-10-03

TEKNİK TABLO	FSV07C2C 320109
D - Drenaj	3/4"
EI - Elektrik bağlantısı	230 V, 1N, 50

Fit Sistem
Benmari Üniteler

320112



IDR-320112

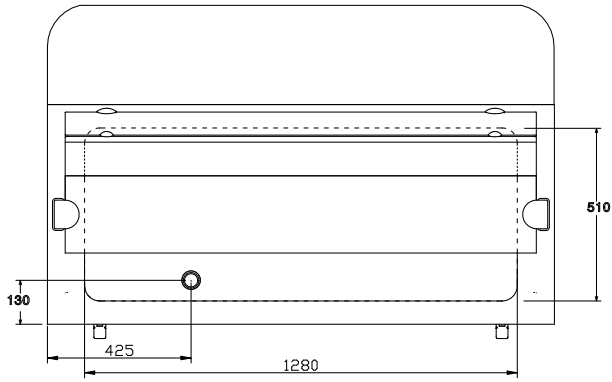
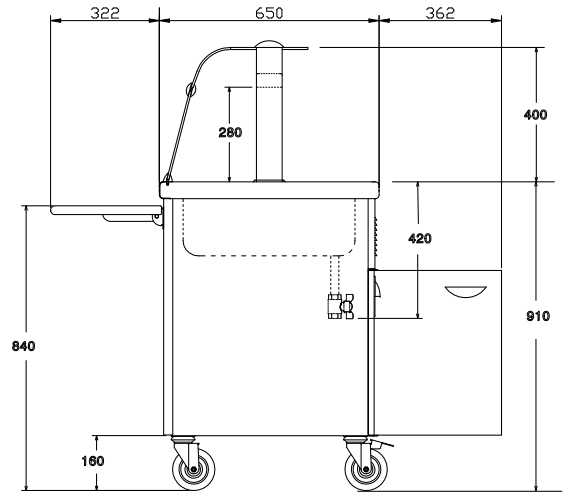
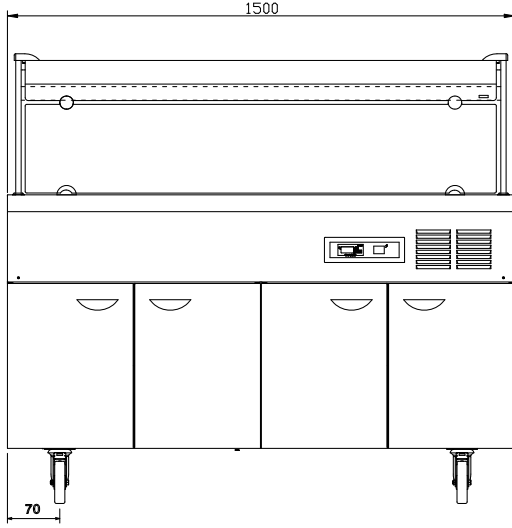
FBB0010

2013-10-03

TEKNİK TABLO	FSV11C3C 320112
D - Drenaj	3/4"
EI - Elektrik bağlantısı	230 V, 1N, 50

Fit Sistem
Benmari Üniteler

320113



IDR-320113

FBB0010

2013-10-03

TEKNİK TABLO

D - Drenaj

EI - Elektrik bağlantısı

FSV15C4C
320113

3/4"

230 V, 1N, 50