

Sıcak Dolaplı Benmariler

Yeni self-servis hattı Fit Sistem, yemek servisi ile ilgili sorunlara kompakt boyutlarıyla her yerde esnek çözümler sunar. Çok amaçlıdır ve günümüz çizgilerine uygundur (kiraz kaplama ve paslanmaz çelik panelleri sayesinde cazip estetik görünümü vardır). **Benmari üniteleri** sıcak yemekleri küvetler içinde doğru sıcaklıkta muhafaza eder; ayrıca alt dolaplarda tabak ve mutfak malzemeleri depolanabilir. Bu sayfalarda ayrıntıları verilen modeller, altı sıcaklık dolaplı 1125 mm ve 1500 mm genişliğindeki iki benmari ünitesidir. Sıcaklık dolabı, servis malzemelerinin sıcak tutulması için idealdir.



- Benmari üniteleri aşağıdakileri içerir: - tekerlekler
- paslanmaz çelik veya kiraz kaplama paneller
- operatör tarafında paslanmaz çelik veya kiraz kaplama kapılar
- paslanmaz çelik veya kiraz kaplama tepsi kaydırma
- sıcak ışıklı 1 adet servis rafı

- Temizlik işlemini kolaylaştırmak amacıyla yuvarlatılmış köşeleri olan drenaj musluklu havuz. Havuz boyutları, 200 mm yüksekliğinde GN1/1 küvetlerine uygundur (750 mm uzunluğundaki model 2 ; 1125 mm uzunluğundaki model 3 ve 1500 mm uzunluğundaki model 4 adet küvet alır). Havuza çeşitli küvet kombinasyonları yerleştirmek mümkündür.

- Kenarları yuvarlatılmış, 304 AISI paslanmaz çelik üst tabla.
- Manuel su dolumu standarttır; otomatik dolmu için opsiyonel bir elektrovalf bulunur.
- Termostatik olarak kontrol edilen havuz ısı, HACCP kuralları uyarınca oda sıcaklığında +20 ile +90°C arasında ayarlanabilir.
- Termostatik olarak kontrol edilen ısıtmalı alt dolaplar, HACCP kuralları uyarınca oda sıcaklığında +20 ile +75°C arasında ayarlanabilir.
- Dijital kontrol paneli.
- Ön ısıtma süresini, standart ısıtıcılara oranla %15 daha kısaltan yüksek hızlı ısıtıcılara sahiptir.
- Aşırı ısınmaya karşı elektronik koruma.

- Alt dolapların operatör tarafındaki kapıları paslanmaz çelik veya kiraz kaplamadır.
- Tepsi kaydırma, 304 AISI paslanmaz çelik borulardan veya kiraz kaplama tabladan üretilmiştir ve ünitenin müşteri tarafına monte edilmiştir. Tepsi kaydırmalar, ünitelerin kapılardan geçişini kolaylaştırmak için katlanabilir.
- Tüm üniteler 150 mm çapında (ikisi frenli) dört tekerlek üzerine monte edilmiştir, ayrıca 150 mm yüksekliğindeki ayaklar üzerine de monte edilebilir.
- Özel olarak ünite ayaklarını kapatmak için isteğe bağlı baza kapamaları kullanılabilir.
- Tüm modeller uluslararası normlara uygundur ve CE işareti taşır.

Fit Sistem
Sıcak Dolaplı Benmariler

FBB0020

2013-10-03

TEKNİK ÖZELLİKLER	FSV11C3CX 320114	FSV15C4CX 320116	FSV11C3CC 320117	FSV15C4CC 320118
Benmari	●	●	●	●
Sıcak	●	●	●	●
Sıcaklık dolabı	●	●	●	●
Dış boyutlar - mm				
genişlik	1125	1500	1125	1500
derinlik	650	650	650	650
yükseklik	1320	1320	1320	1320
Alt dolap				
genişlik - mm	1000	1380	1000	1380
derinlik - mm	400	400	400	400
yükseklik - mm	550	550	550	550
sıcaklık - °C	45°/75°	45°/75°	45°/75°	45°/75°
Kapı adedi	3	4	3	4
Kapı tipi	Çarpır	Çarpır	Çarpır	Çarpır
Havuz				
adet	1	1	1	1
genişlik - mm	955	1280	955	1280
derinlik - mm	510	510	510	510
yükseklik - mm	210	210	210	210
sıcaklık - °C	80°/90°	80°/90°	80°/90°	80°/90°
Güç-Kw				
kurulu güç-elektirik	3.24	3.39	3.24	3.39
Net ağırlık - kg	103	136	112	148
Voltaj	230 V, 1N, 50	230 V, 1N, 50	230 V, 1N, 50	230 V, 1N, 50
Kiraz renkli ahşap sonlandırma			●	●
Paslanmaz Çelik sonlandırma	●	●		

Fit Sistem
Sıcak Dolaplı Benmariler

FBF0020

2013-10-03

FSV11C3CX
320114

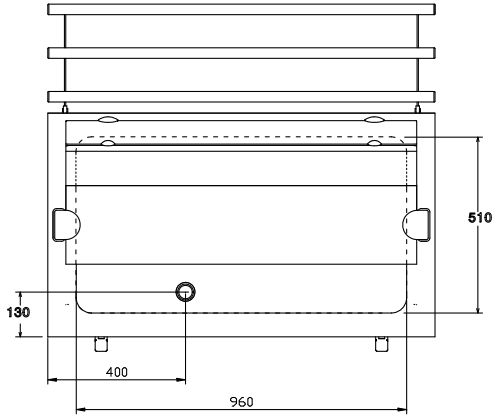
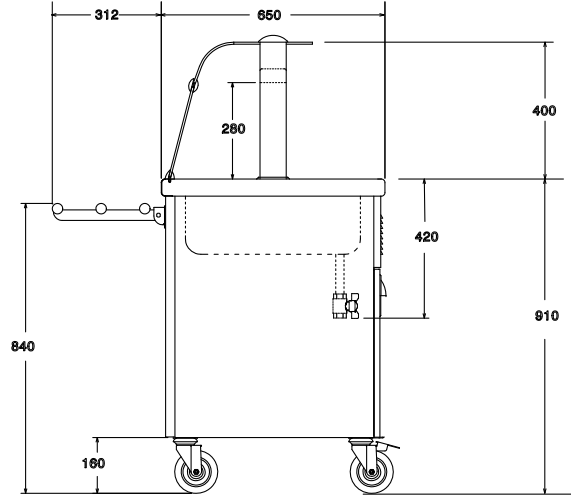
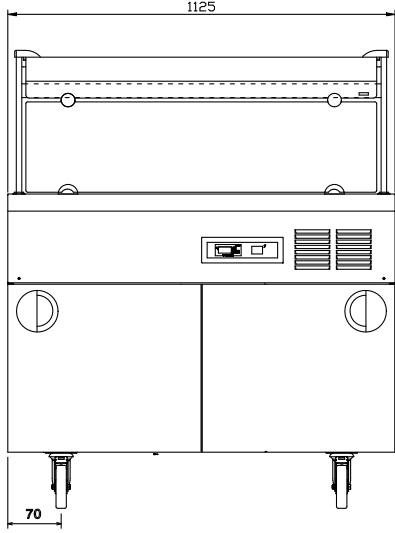
FSV15C4CX
320116

FSV11C3CC
320117

FSV15C4CC
320118

Fit Sistem
Sıcak Dolaplı Benmariler

320114



IDR-320114

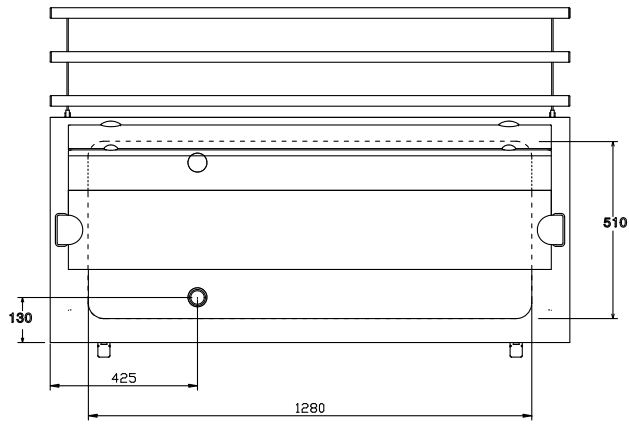
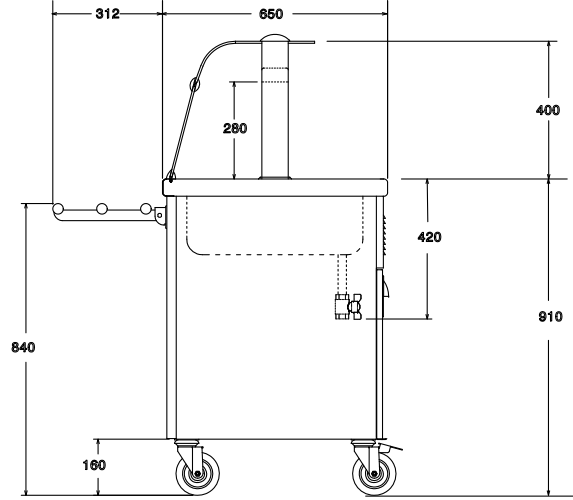
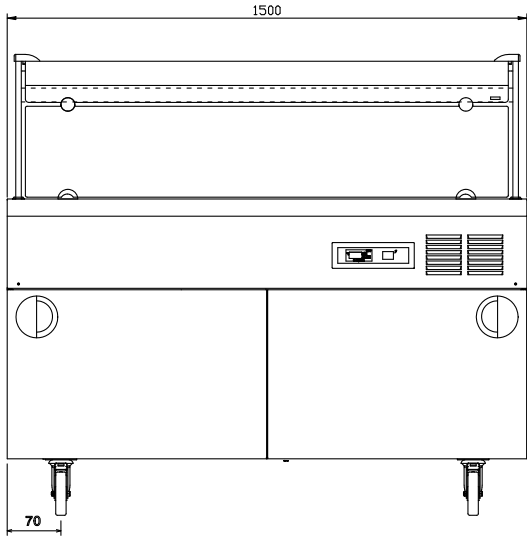
FBB0020

2013-10-03

TEKNİK TABLO	FSV11C3CX 320114
D - Drenaj	3/4"
EI - Elektrik bağlantısı	230 V, 1N, 50

Fit Sistem
Sıcak Dolaplı Benmariler

320116



IDR-320116

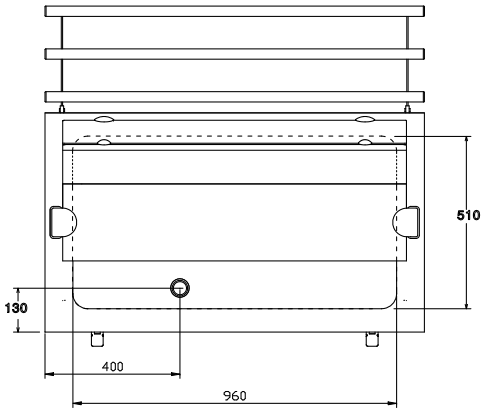
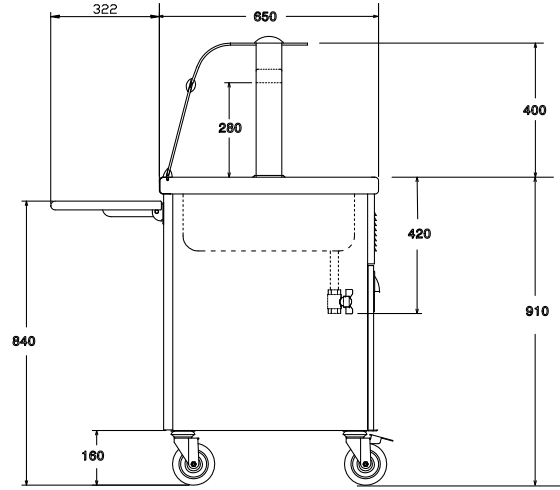
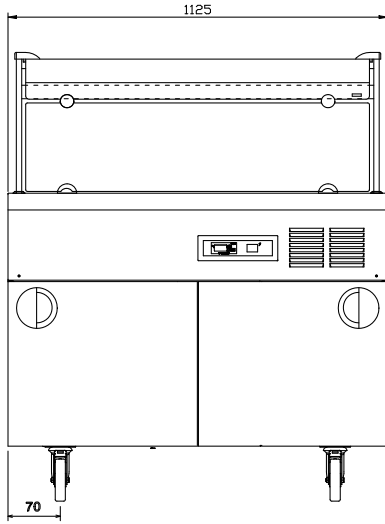
FBB0020

2013-10-03

TEKNİK TABLO	FSV15C4CX 320116
D - Drenaj	3/4"
EI - Elektrik bağlantısı	230 V, 1N, 50

Fit Sistem
Sıcak Dolaplı Benmariler

320117



IDR-320117

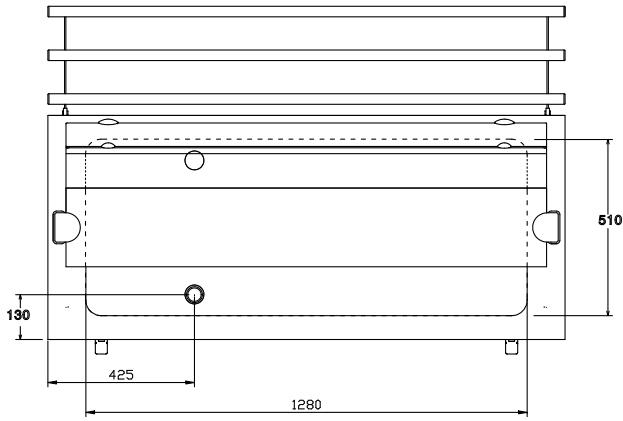
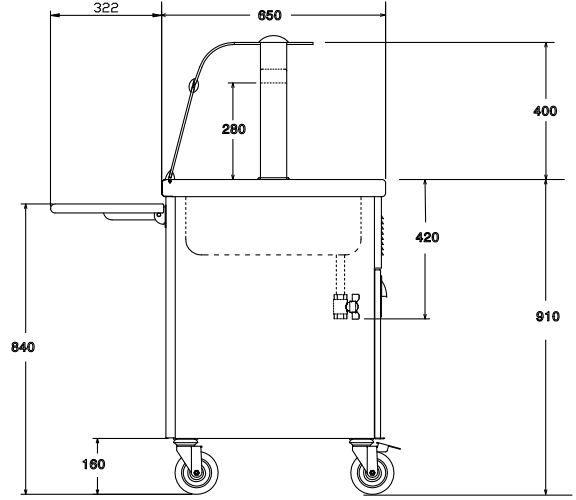
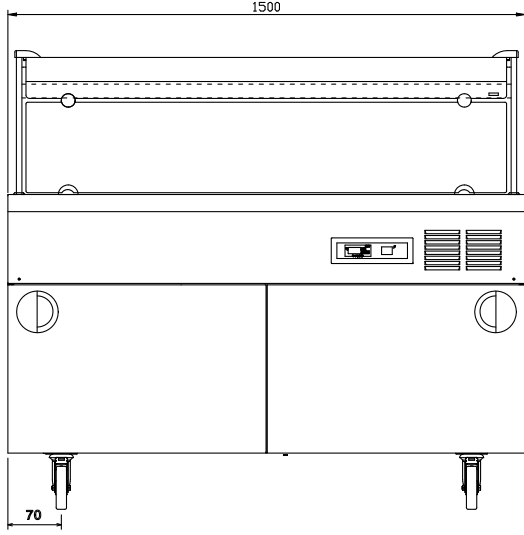
FBB0020

2013-10-03

TEKNİK TABLO	FSV11C3CC 320117
D - Drenaj	3/4"
EI - Elektrik bağlantısı	230 V, 1N, 50

Fit Sistem
Sıcak Dolaplı Benmariler

320118



IDR-320118

FBB0020

2013-10-03

TEKNİK TABLO	FSV15C4CC 320118
D - Drenaj	3/4"
EI - Elektrik bağlantısı	230 V, 1N, 50