

Soğuk Havuzlu Servis Üniteleri

Yeni self-servis hattı Fit Sistem, yemek servisi ile ilgili sorunlara kompakt boyutlarıyla her mekanda esnek çözümler sunar. Çok amaçlıdır ve günümüz çizgilerine uygundur (kiraz kaplama ve paslanmaz çelik panelleri sayesinde cazip estetik görünümü vardır). **Soğuk havuzlu üniteler** GN küvetlerin, meyve suları, yoğurt, süt ve soğuk içeceklerin soğutulmalarını, muhafaza edilmelerini ve teşhirini sağlar. Bu sayfada ayrıntıları verilen modeller (paslanmaz çelik ve kiraz kaplama) 1125 ve 2500 mm uzunluğunda, 3 ve 4 GN küvet kapasiteli, soğuk havuzlu servis üniteleridir. 320136 ve 320140 kodlu ünitelerin altında GN konteynerleri, şişe ve soğuk yiyecekleri depolamaya uygun soğuk dolap mevcuttur.



320138

- Soğuk havuzlu servis ünitelerinde şunlar bulunur: - tekerlekler
 - paslanmaz çelik veya kiraz kaplama paneller
 - operatör tarafında paslanmaz çelik veya kiraz kaplama kapılar (nötr dolaplı)
 - müşteri tarafında paslanmaz çelik borulardan veya kiraz kaplama tabladan 1 adet tepsi kaydırma
 - 320136 ve 320140 kodlu modellerin altında soğuk dolap
 - 1 adet neon ışıklı raf
- Kenarları yuvarlatılmış, 304 AISI paslanmaz çelik üst tabla.
- Temizlik işlemini kolaylaştırmak amacıyla yuvarlatılmış köşeleri olan havuz.
- Havuz boyutları, 200 mm yüksekliğinde GN1/1 küvetlerine

- uygundur (750 mm uzunluğundaki model 2 ; 1125 mm uzunluğundaki model 3 ve 1500 mm uzunluğundaki model 4 adet küvet alır). Havuza çeşitli küvet kombinasyonları yerleştirmek mümkündür.
- Statik soğutma.
- Termostatik olarak kontrol edilen havuz ısı, HACCP kuralları uyarınca oda sıcaklığında +2 ile +10°C arasında ayarlanabilir.
- Termostatik olarak kontrol edilen soğutmalı alt dolaplar, HACCP kuralları uyarınca oda sıcaklığında +2 ile +10°C arasında ayarlanabilir.
- Nötr alt dolap mutfak ve servis malzemelerinin depolanması için kullanılır; soğutmalı alt dolap ise yiyeceklerin soğuk saklanması için idealdir.
- Dijital kontrol paneli.

- Tepsi kaydırma, 304 AISI paslanmaz çelik borulardan veya kiraz kaplama tabladan üretilmiştir ve ünitenin müşteri tarafına monte edilir. Tepsi kaydırmalar, ünitelerin kapılardan geçişini kolaylaştırmak için katlanabilir.
- Tüm üniteler 150 mm çapında (ikisi frenli) dört tekerlek üzerine monte edilmiştir, ayrıca 150 mm yüksekliğindeki ayaklar üzerine de monte edilebilir.
- Özel olarak ünite ayaklarını kapatmak için isteğe bağlı baza kapamaları kullanılabilir.
- Tüm modeller uluslararası normlara uygundur ve CE işareti taşır.

Fit Sistem
Soğuk Havuzlu Servis Üniteleri

FBC0010

2013-10-03

TEKNİK ÖZELLİKLER	FSV11F3X 320133	FSV15F4X 320134	FSV15FC4X 320136	FSV11F3C 320138	FSV15F4C 320139	FSV15FC4C 320140
Soğuk havuz	●	●	●	●	●	●
Dış boyutlar - mm						
genişlik	1125	1500	1500	1125	1500	1500
derinlik	650	650	650	650	650	650
yükseklik	1320	1320	1320	1320	1320	1320
Alt dolap						
sıcaklık - °C			+2°/+10°			+2°/+10°
Kapak adedi ve tipi	3, Çarpır	4, Çarpır	4, Çarpır	3, Çarpır	4, Çarpır	4, Çarpır
Havuz						
genişlik - mm	960	1280	1280	960	1280	1280
derinlik - mm	510	510	510	510	510	510
yükseklik - mm	210	210	210	210	210	210
sıcaklık - °C	0°/+10° C	0°/+10° C	0°/+10°	0°/+10° C	0°/+10° C	0°/+10°
Güç-Kw						
kurulu güç-elektrik	0.32	0.34	0.52	0.32	0.34	0.52
Soğutucu gaz	R404a	R404a	R404a	R404a	R404a	R404a
Net ağırlık - kg	119	156	191	128	168	203
Kiraz renkli ahşap sonlandırma	●	●	●	●	●	●
Paslanmaz Çelik sonlandırma	●	●	●	●	●	●
Soğutulmuş dolap	●	●	●	●	●	●

Fit Sistem
Soğuk Havuzlu Servis Üniteleri

FBC0010

2013-10-03

FSV11F3X
320133

FSV15F4X
320134

FSV15FC4X
320136

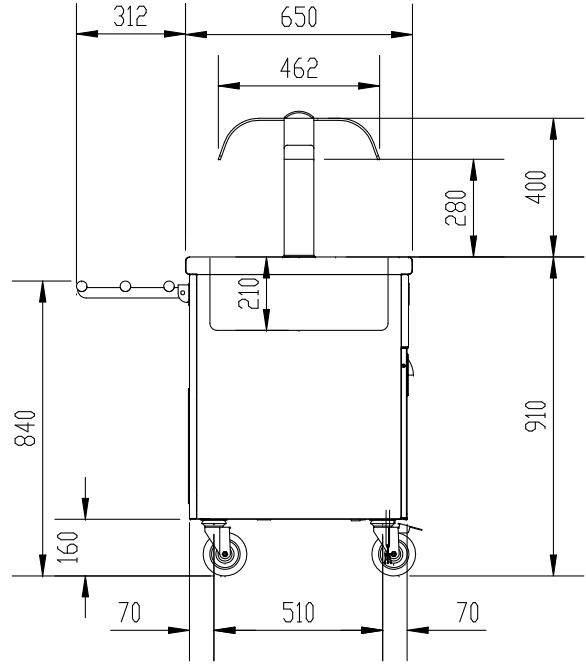
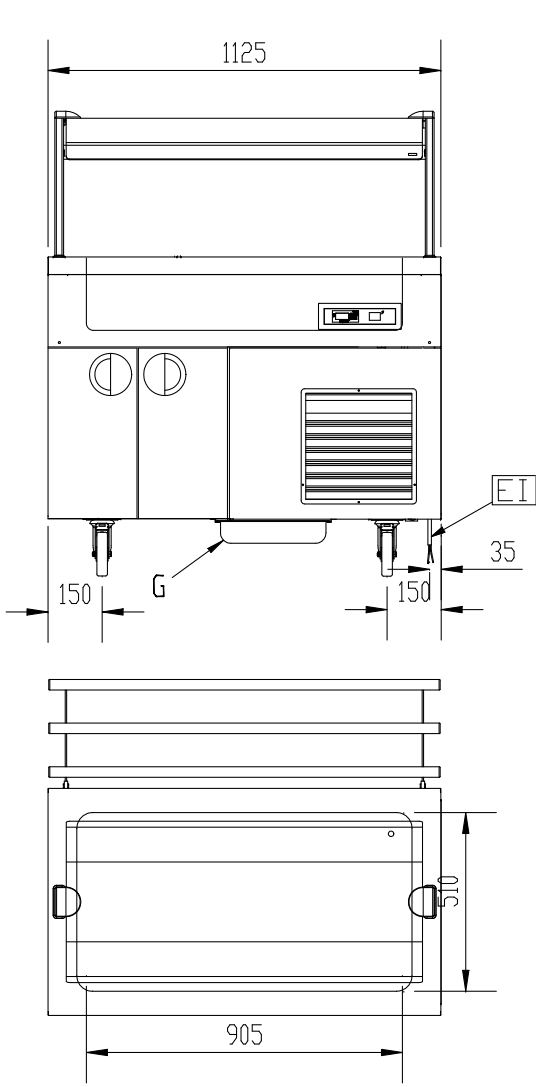
FSV11F3C
320138

FSV15F4C
320139

FSV15FC4C
320140

Fit Sistem
Soğuk Havuzlu Servis Üniteleri

320133



IDR-320133

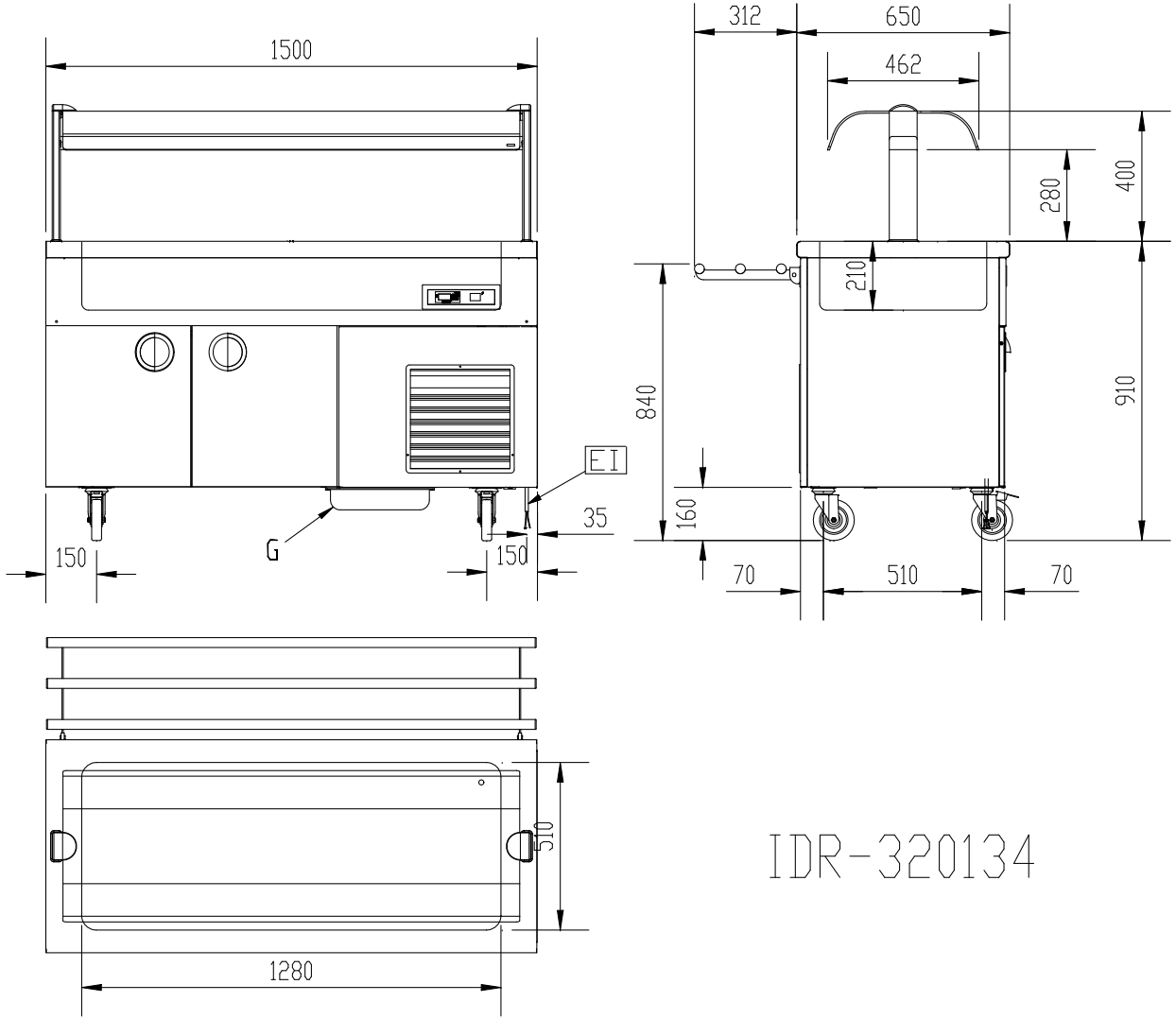
FBC0010

2013-10-03

TEKNİK TABLO		FSV11F3X 320133
D - Drenaj		1/2"
EI - Elektrik bağlantısı		230 V, 1N, 50
RI - Uzaktan soğutma ünitesi		Ankastre

Fit Sistem
Soğuk Havuzlu Servis Üniteleri

320134



IDR-320134

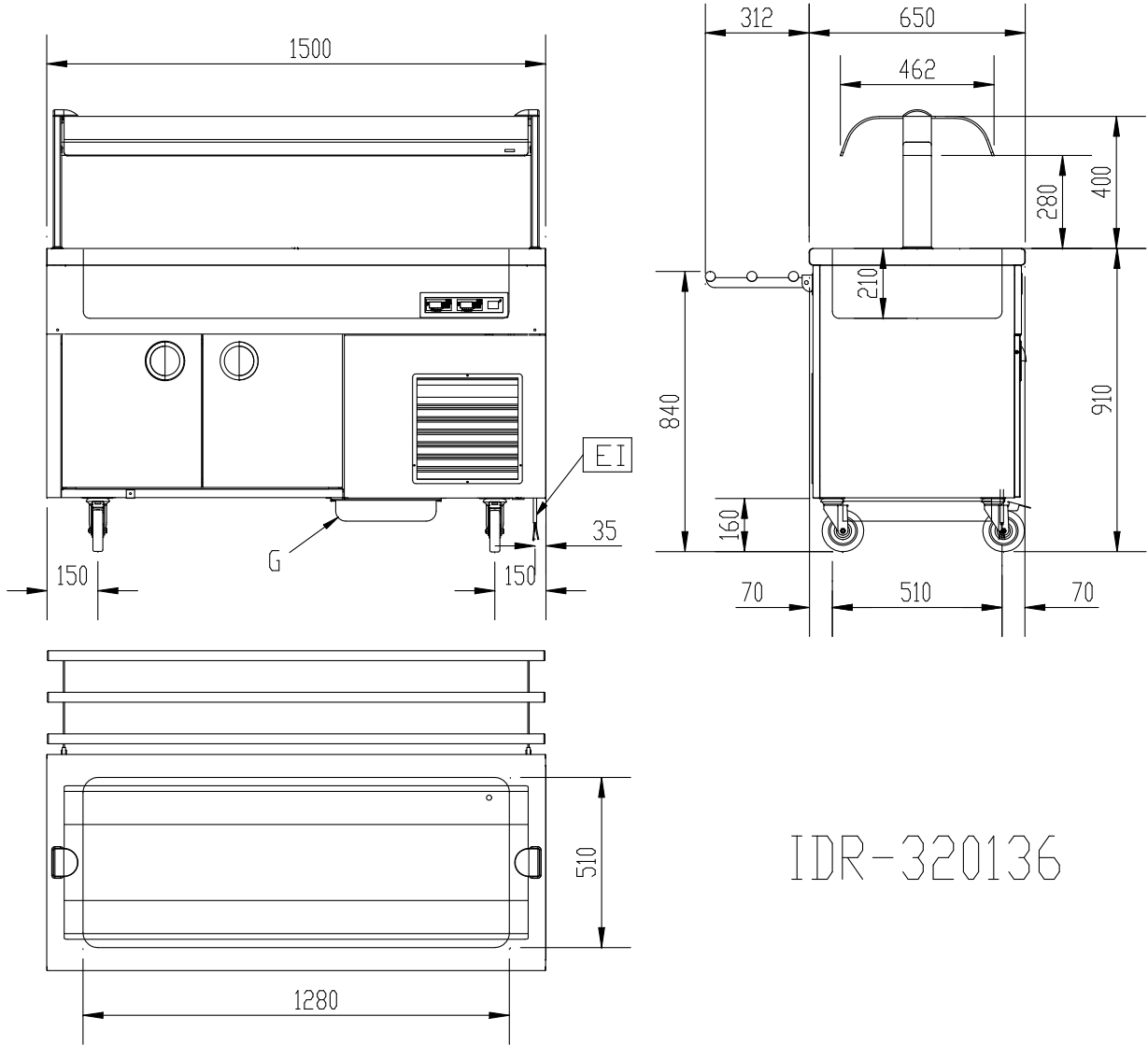
FBC0010

2013-10-03

TEKNİK TABLO	
D - Drenaj	1/2"
EI - Elektrik bağlantısı	230 V, 1N, 50
RI - Uzaktan soğutma ünitesi	Ankastre

Fit Sistem
Soğuk Havuzlu Servis Üniteleri

320136



IDR-320136

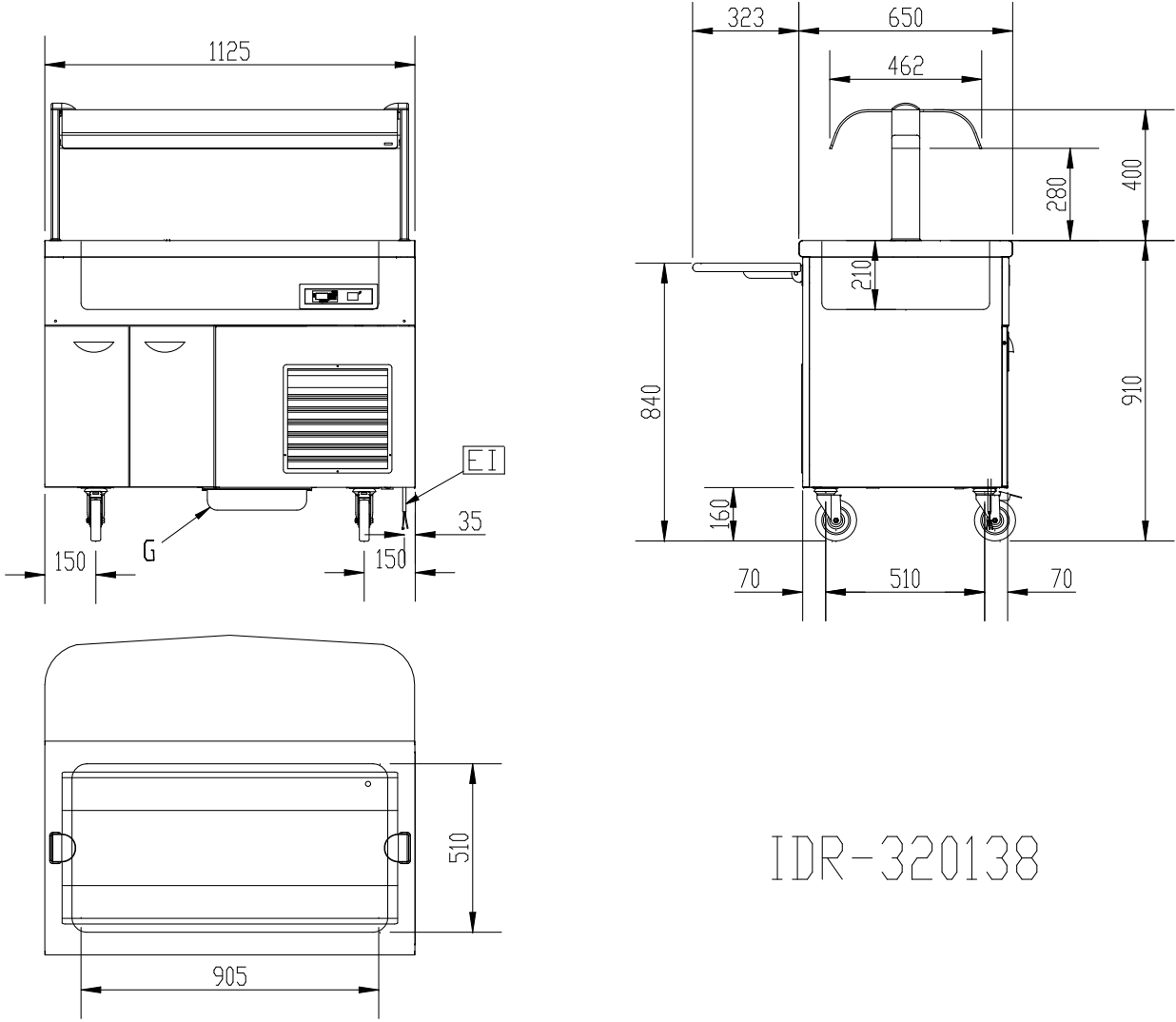
FBC0010

2013-10-03

TEKNİK TABLO	
D - Drenaj	1/2"
EI - Elektrik bağlantısı	230 V, 1N, 50
RI - Uzaktan soğutma ünitesi	Ankastre

Fit Sistem
Soğuk Havuzlu Servis Üniteleri

320138



IDR-320138

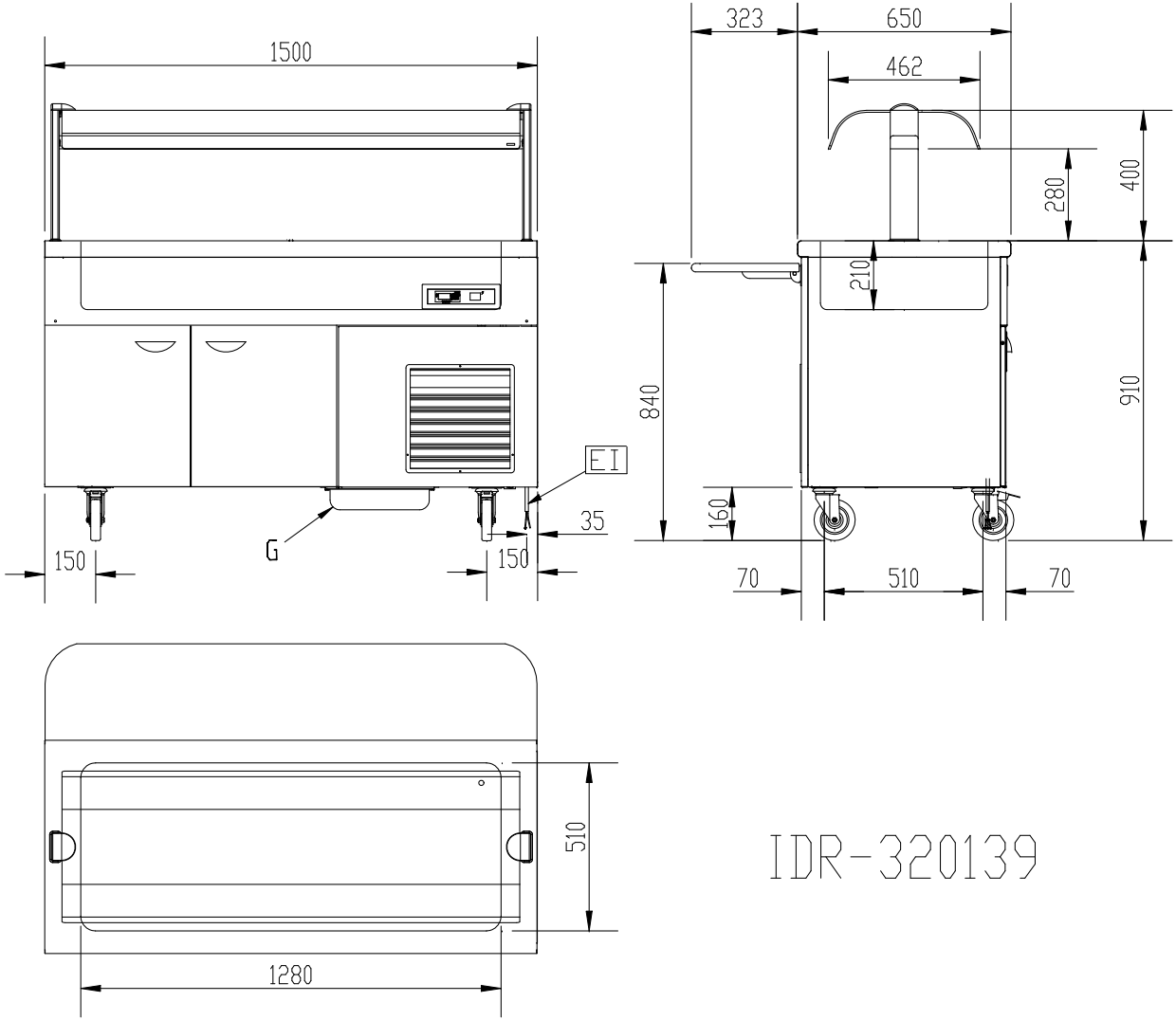
FBC0010

2013-10-03

TEKNİK TABLO D - Drenaj EI - Elektrik bağlantısı RI - Uzaktan soğutma ünitesi	FSV11F3C 320138
	1/2"
	230 V, 1N, 50 Ankastre

Fit Sistem
Soğuk Havuzlu Servis Üniteleri

320139



IDR-320139

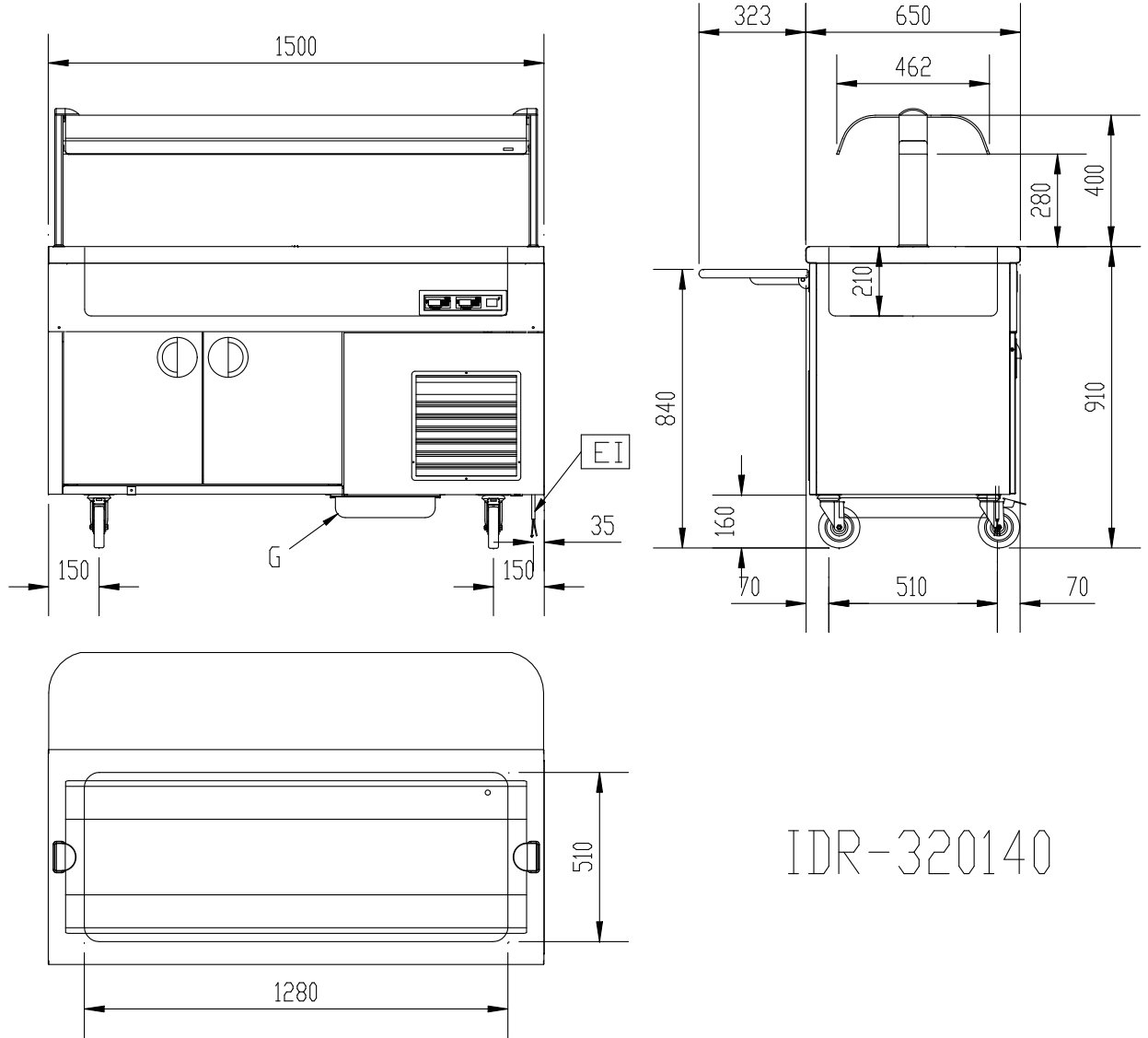
FBC0010

2013-10-03

TEKNİK TABLO		FSV15F4C 320139
D - Drenaj		1/2"
EI - Elektrik bağlantısı		230 V, 1N, 50
RI - Uzaktan soğutma ünitesi		Ankastre

Fit Sistem
Soğuk Havuzlu Servis Üniteleri

320140



IDR-320140

FBC0010

2013-10-03

TEKNİK TABLO		FSV15FC4C 320140
D - Drenaj		1/2"
EI - Elektrik bağlantısı		230 V, 1N, 50
RI - Uzaktan soğutma ünitesi		Ankastre