

Soğuk Tablalı Servis Üniteleri

Self Servis Fit Sistemi, tüm yiyecek sunumlarındaki problemler için modern, çok amaçlı ve şık bir çözümdür; geleneksel self-servis sistemleri ve "free-flow" sistemleri için özellikle uygundur.

[bSoğuk tablalı[/b] servis üniteleri doğrudan üst tabla veya kırık buz yatağı üzerinde soğuk yiyeceklerin korunması, teşhiri ve sunumu için idealdir. Bu sayfada ayrıntılı verilen modeller 1125, 1500 mm uzunluğunda (3 ve 4 GN), (paslanmaz çelik veya kiraz kaplama) soğuk tablalı servis üniteleridir. 320124 ve 320129 kodlu modellerin altında GN konteynerleri, şişeleri ve soğuk yiyecekleri depolamaya uygun soğuk dolaplar mevcuttur.



320122

- Soğuk tablalı servis ünitelerde şunlar vardır: - tekerlekler
- paslanmaz çelik veya kiraz kaplama paneller
- operatör tarafında paslanmaz çelik veya kiraz kaplama kapılar (nötr dolaplı)
- müşteri tarafında paslanmaz çelik borulardan veya kiraz kaplama tabladan 1 adet tepsi kaydırma
- 320124 ve 320129 kodlu modellerin altında soğuk dolap
- 1 adet neon ışıklı raf.
- Kenarları yuvarlatılmış, 304 AISI paslanmaz çelik üst tabla.
- Temizlik kolaylığı için drenaj musluklu üst tablanın köşeleri yuvarlatılmıştır.
- Statik soğutma.

- Termostatik olarak kontrol edilen üst tabla ısı, HACCP kuralları uyarınca oda sıcaklığında +2 ile +10°C arasında ayarlanabilir.
- Termostatik olarak kontrol edilen soğutmalı dolaplar, HACCP kuralları uyarınca oda sıcaklığında +2 ile +10°C arasında ayarlanabilir.
- Nötr alt dolap mutfak ve servis malzemelerinin depolanması için kullanılır; soğutmalı alt dolap ise yiyeceklerin soğuk saklanması için idealdir.
- Dijital kontrol paneli.
- Tepsi kaydırma, 304 AISI paslanmaz çelik borulardan veya kiraz kaplama tabladan üretilmiştir ve ünitenin müşteri tarafına monte edilir. Tepsi kaydırmalar, ünitelerin kapılardan geçişini kolaylaştırmak için katlanabilir.

- Tüm üniteler 150 mm çapında (ikisi frenli) dört tekerlek üzerine monte edilmiştir, ayrıca 150 mm yüksekliğindeki ayaklar üzerine de monte edilebilir.
- Özel olarak ünite ayaklarını kapatmak için isteğe bağlı baza kapamaları kullanılabilir.
- Tüm modeller uluslararası normlara uygundur ve CE işareti taşır.

Fit Sistem
Soğuk Tablalı Servis Üniteleri

FBC0020

2013-10-03

	FSV11FP3X 320122	FSV15FP4X 320123	FSV15FPC4X 320124	FSV11FP3C 320127	FSV15FP4C 320128	FSV15FPC4C 320129
TEKNİK ÖZELLİKLER						
Dış boyutlar - mm						
genişlik	1125	1500	1500	1125	1500	1500
derinlik	650	650	650	650	650	650
yükseklik	1320	1320	1320	1320	1320	1320
Kapı adedi	3	4	4	3	4	4
Kapı tipi	Çarpır	Çarpır	Çarpır	Çarpır	Çarpır	Çarpır
Tabak havuzu						
genişlik - mm	960	1280	1280	960	1280	1280
derinlik - mm	510	510	510	510	510	510
yükseklik - mm	30	30	30	30	30	30
Havuz						
genişlik - mm	960	1280	1280	960	1280	1280
derinlik - mm	510	510	510	510	510	510
yükseklik - mm	30	30	30	30	30	30
sıcaklık - °C	-10°/+10° C	-10°/+10° C	-10°/+10°	-10°/+10° C	-10°/+10° C	-10°/+10°
Güç-Kw						
kurulu güç-elektrik	0.32	0.34	0.52	0.32	0.34	0.52
Soğutucu gaz	R404a	R404a	R404a	R404a	R404a	R404a
Net ağırlık - kg	114	151	186	123	163	198
Kiraz renkli ahşap sonlandırma				●	●	●
Paslanmaz Çelik sonlandırma	●	●	●			
Soğutulmuş dolap			●			●

Fit Sistem
Soğuk Tablalı Servis Üniteleri

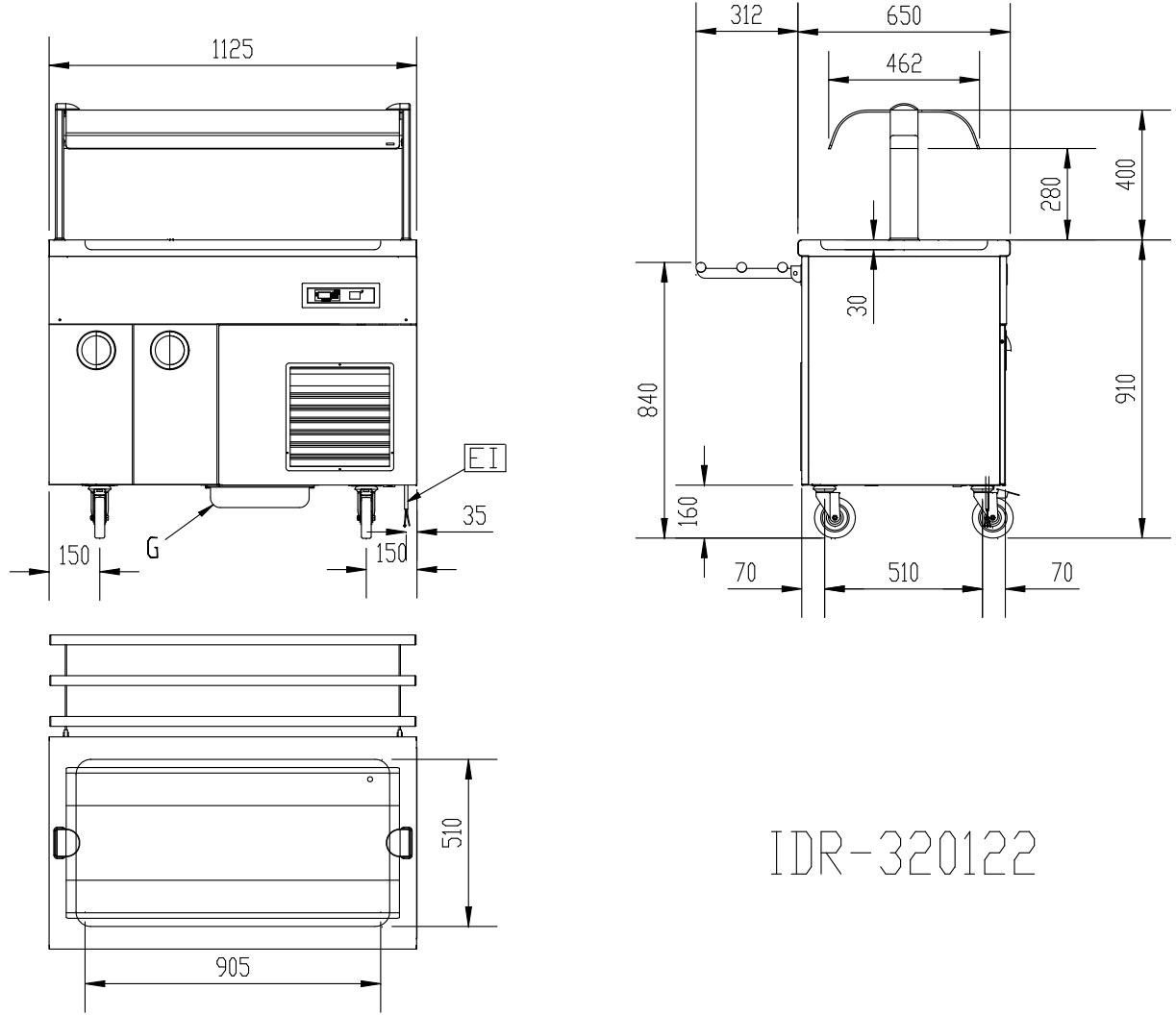
FBC0020

2013-10-03

FSV11FP3X 320122	FSV15FP4X 320123	FSV15FPC4X 320124	FSV11FP3C 320127	FSV15FP4C 320128	FSV15FPC4C 320129
---------------------	---------------------	----------------------	---------------------	---------------------	----------------------

Fit Sistem
Soğuk Tablalı Servis Üniteleri

320122



IDR-320122

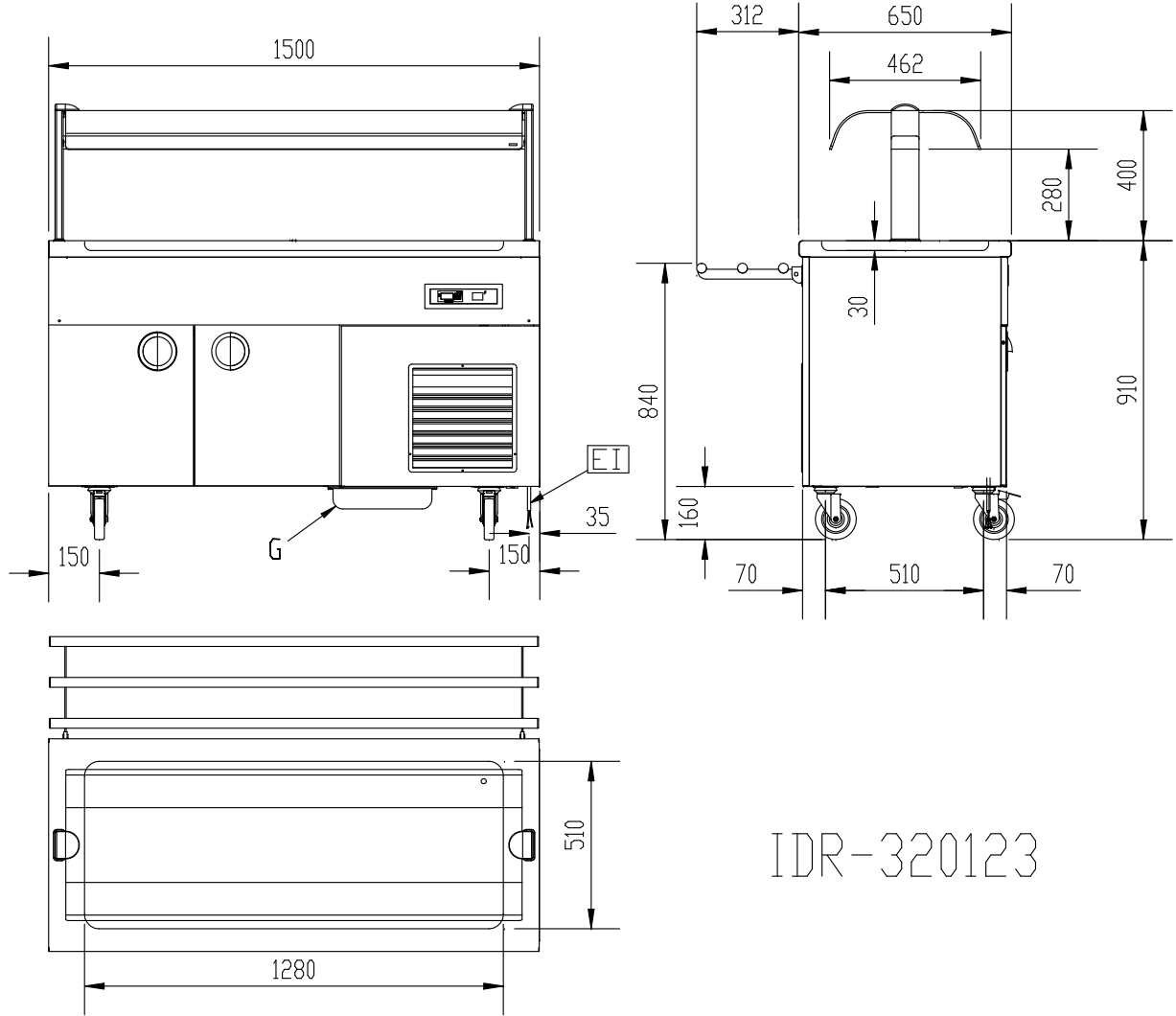
FBC0020

2013-10-03

TEKNİK TABLO		FSV11FP3X 320122
D - Drenaj		1/2"
EI - Elektrik bağlantısı		230 V, 1N, 50
RI - Uzaktan soğutma ünitesi		Ankastre

Fit Sistem
Soğuk Tablalı Servis Üniteleri

320123



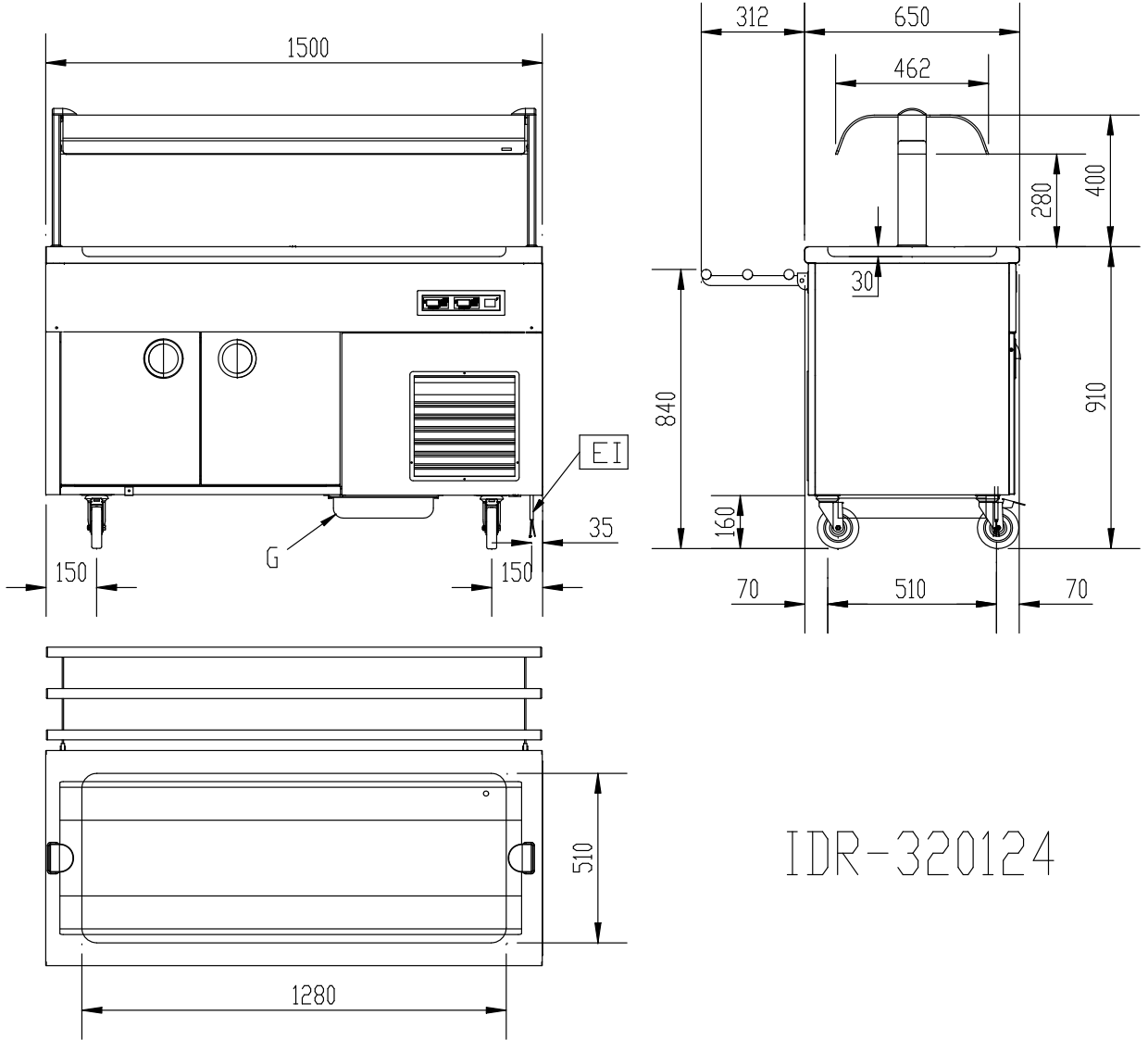
FBC0020

2013-10-03

TEKNİK TABLO		FSV15FP4X 320123
D - Drenaj		1/2"
EI - Elektrik bağlantısı		230 V, 1N, 50
RI - Uzaktan soğutma ünitesi		Ankastre

Fit Sistem
Soğuk Tablalı Servis Üniteleri

320124



IDR-320124

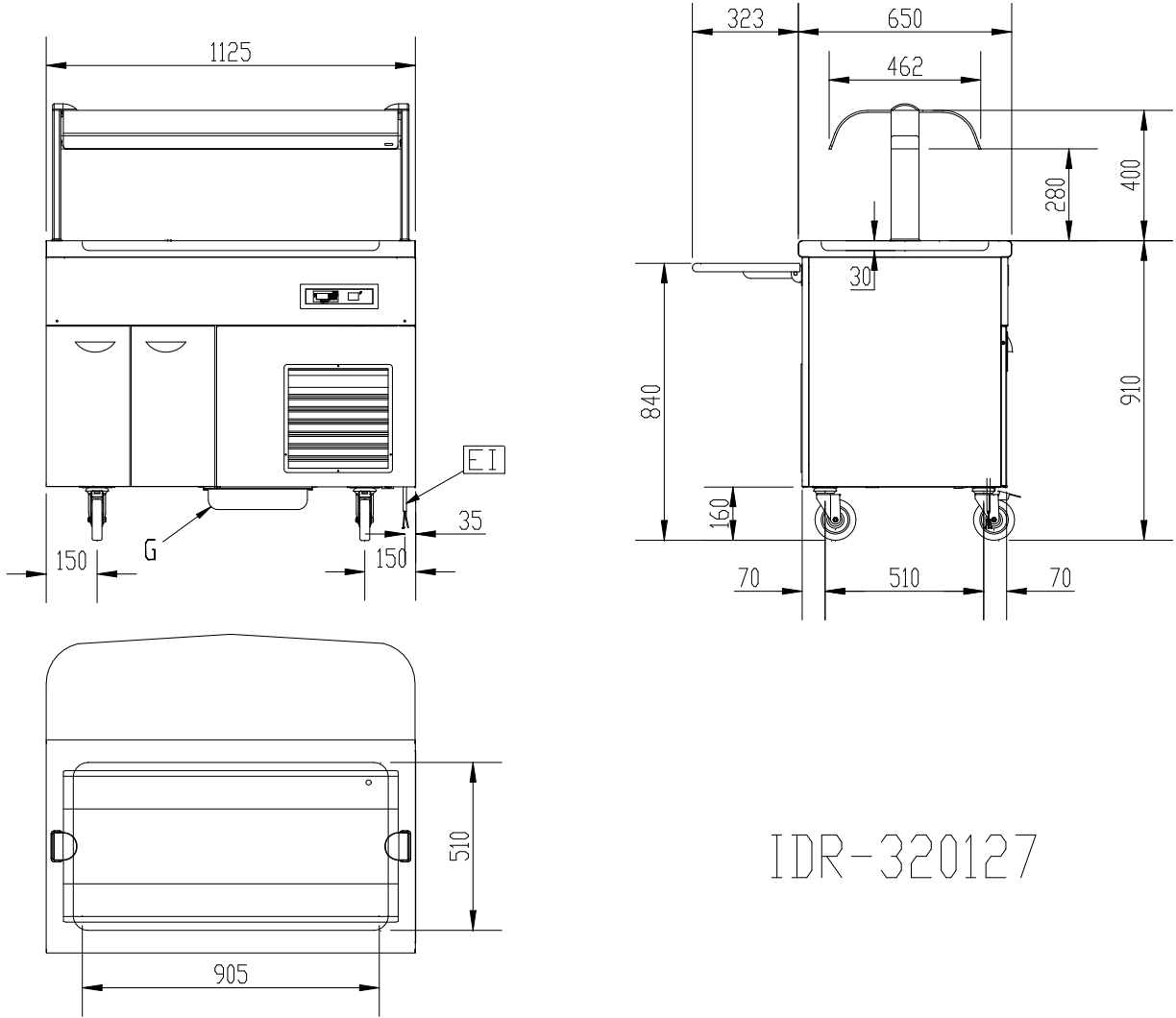
FBC0020

2013-10-03

TEKNİK TABLO	FSV15FPC4X 320124
D - Drenaj	1/2"
EI - Elektrik bağlantısı	230 V, 1N, 50
RI - Uzaktan soğutma ünitesi	Ankastre

Fit Sistem
Soğuk Tablalı Servis Üniteleri

320127



IDR-320127

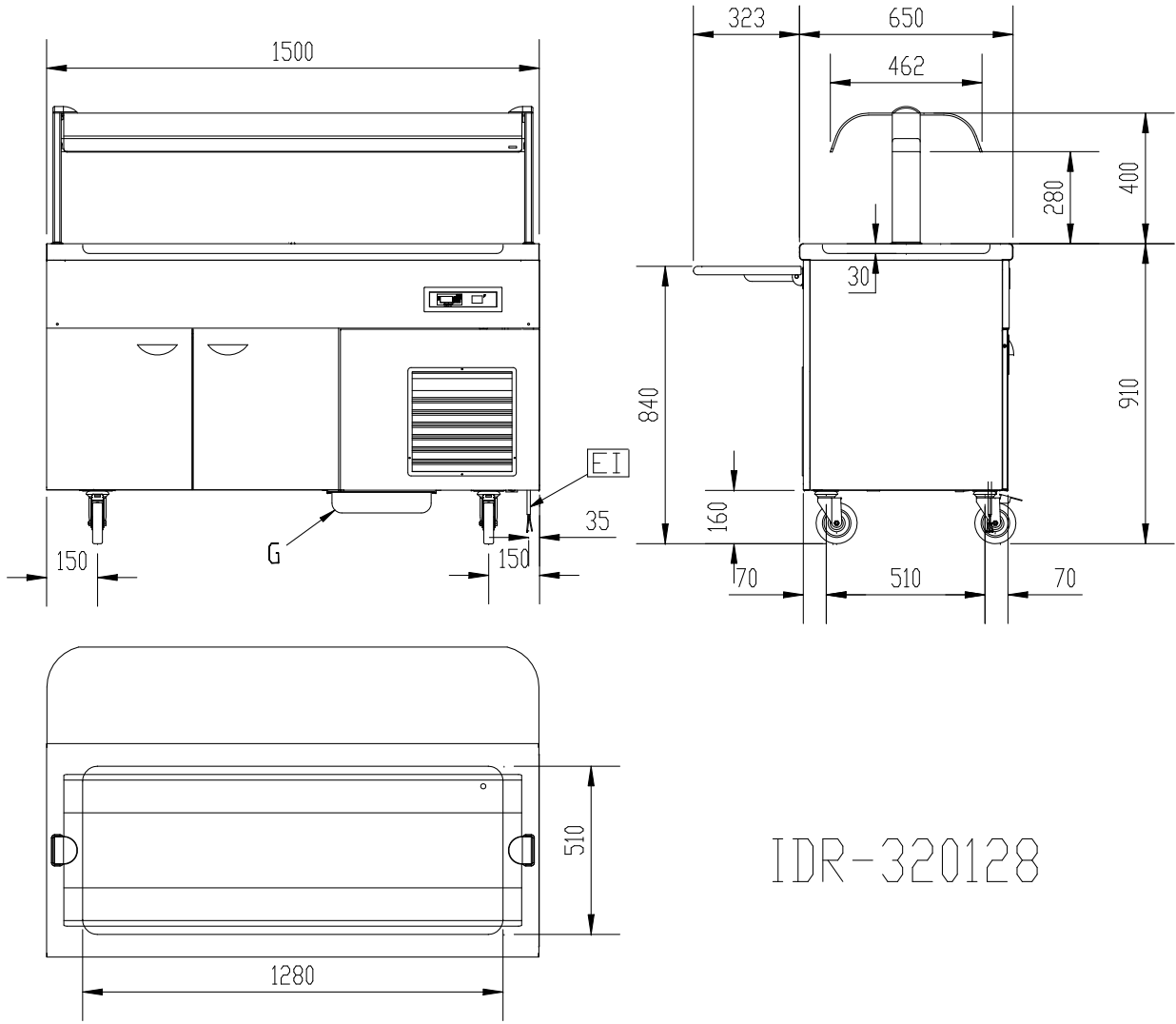
FBC0020

2013-10-03

TEKNİK TABLO D - Drenaj EI - Elektrik bağlantısı RI - Uzaktan soğutma ünitesi	FSV11FP3C 320127
	1/2"
	230 V, 1N, 50 Ankastre

Fit Sistem
Soğuk Tablalı Servis Üniteleri

320128



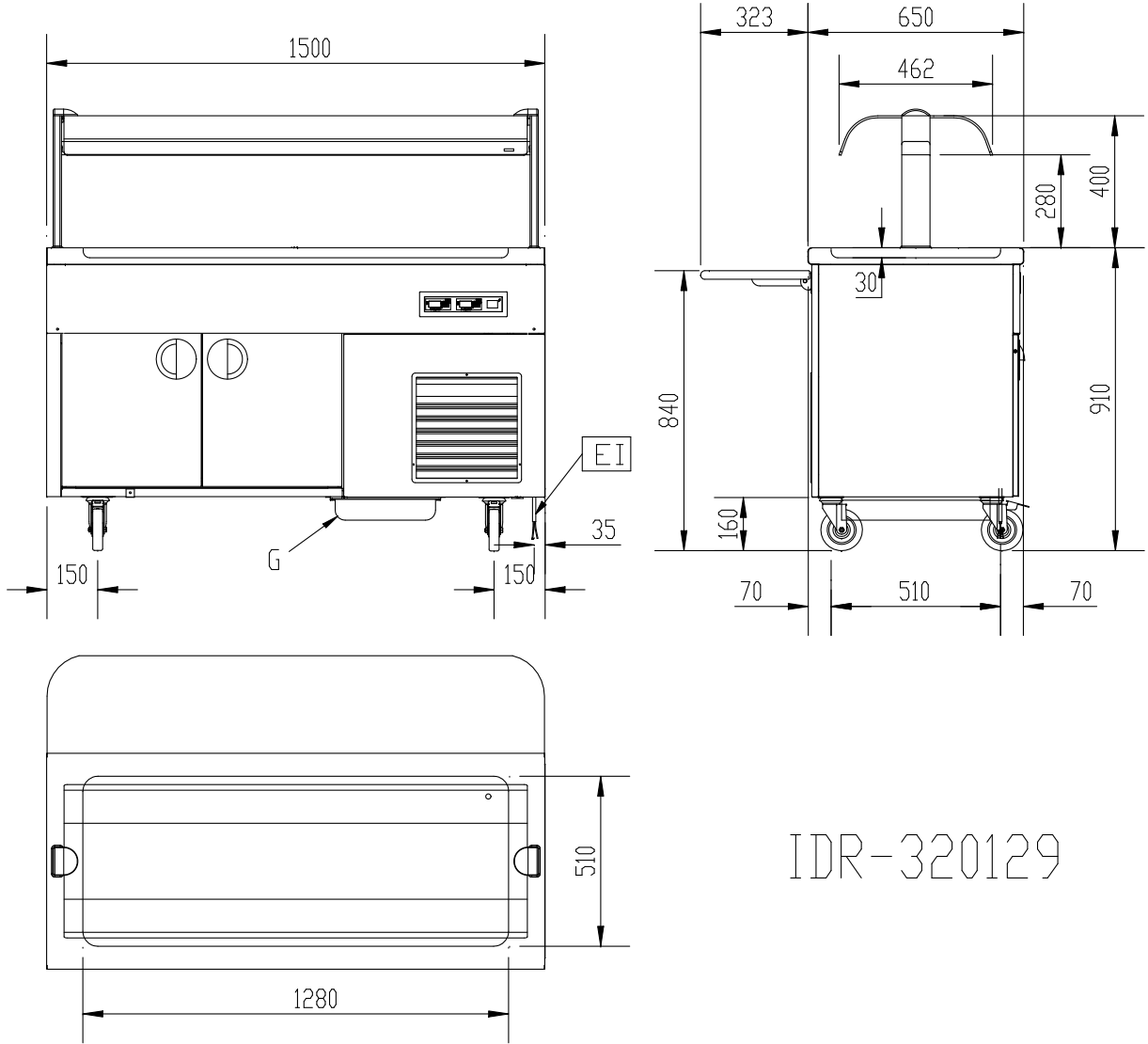
FBC0020

2013-10-03

TEKNİK TABLO		FSV15FP4C 320128
D - Drenaj		1/2"
EI - Elektrik bağlantısı		230 V, 1N, 50
RI - Uzaktan soğutma ünitesi		Ankastre

Fit Sistem
Soğuk Tablalı Servis Üniteleri

320129



IDR-320129

FBC0020

2013-10-03

TEKNİK TABLO	
D - Drenaj	1/2"
EI - Elektrik bağlantısı	230 V, 1N, 50
RI - Uzaktan soğutma ünitesi	Ankastre