

Fan Soğutmalı Teşhir Üniteleri

Yeni self-servis hattı Fit Sistem, yemek servisi ile ilgili sorunlara kompakt boyutlarıyla her yerde esnek çözümler sunar. Çok amaçlıdır ve günümüz çizgilerine uygundur (kiraz kaplama ve paslanmaz çelik panelleri sayesinde cazip estetik görünümü vardır). **Camlı soğuk teşhir üniteleri** soğuk yiyecek ve içeceklerin muhafazası, teşhiri ve sunumu için ideal cihazlardır. Bu sayfada ayrıntıları verilen modeller; 1125, 2500 mm uzunluğunda (3 ve 4 GN), (paslanmaz çelik veya kiraz kaplama) fan soğutmalı servis üniteleridir. 320143 ve 320146 kodlu modellerin altında GN konteynerleri , şişeleri ve soğuk yiyecekleri depolamaya uygun soğuk dolaplar vardır.



320142

- Fan soğutmalı teşhir ünitelerinde şunlar bulunur: - tekerlekler
- paslanmaz çelik veya kiraz kaplama paneller
- operatör tarafında paslanmaz çelik veya kiraz kaplama kapılar (nötr dolaplı)
- müşteri tarafında paslanmaz çelik borulardan veya kiraz kaplama tabladan 1 adet tepsi kaydırma
- 320143 ve 320146 kodlu modellerin altında soğuk dolap Kenarları yuvarlatılmış, 304 AISI paslanmaz çelik üst tabla.
- Teşhir edilen yiyeceklerin en üst düzeyde hijyenini sağlamak amacıyla ünitenin ön tarafında yukarı kaldırılan kapaklar ve arka kısımda kayar kapılar bulunur. Nötr alt dolap mutfak ve servis malzemelerinin depolanması için

- kullanılır; soğutmalı alt dolap ise yiyeceklerin soğuk saklanması için idealdir.
- Teşhir bölümü hava soğutmalıdır.
- Termostatik olarak kontrol edilen teşhir bölümünün ısısı, HACCP kuralları uyarınca oda sıcaklığında +2 ile +10°C arasında ayarlanabilir.
- Termostatik olarak kontrol edilen soğutmalı alt dolaplar, HACCP kuralları uyarınca oda sıcaklığında +2 ile +10°C arasında ayarlanabilir.
- Nötr alt dolap mutfak ve servis malzemelerinin depolanması için kullanılır; soğutmalı alt dolap ise yiyeceklerin soğuk saklanması için idealdir.
- Dijital kontrol paneli.
- Tepsi kaydırma, 304 AISI

- paslanmaz çelik borulardan veya kiraz kaplama tabladan üretilmiştir ve ünitenin müşteri tarafına monte edilir. Tepsi kaydırmalar, ünitelerin kapılardan geçişini kolaylaştırmak için katlanabilir.
- Tüm üniteler 150 mm çapında (ikisi frenli) dört tekerlek üzerine monte edilmiştir, ayrıca 150 mm yüksekliğindeki ayaklar üzerine de monte edilebilir.
- Özel olarak ünite ayaklarını kapatmak için isteğe bağlı baza kapamaları kullanılabilir.
- Tüm modeller uluslararası normlara uygundur ve CE işareti taşır.

Fit Sistem
Fan Soğutmalı Teşhir Üniteleri

FBD0010

2013-10-03

	FSV11FD3X 320141	FSV15FD4X 320142	FSV15FDC4X 320143	FSV11FD3C 320144	FSV15FD4C 320145	FSV15FDC4C 320146
TEKNİK ÖZELLİKLER						
Dış boyutlar - mm						
genişlik	1125	1500	1500	1125	1500	1500
derinlik	650	650	650	650	650	650
yükseklik	1600	1600	1600	1600	1600	1600
Alt dolap						
genişlik - mm			750			750
derinlik - mm			535			535
yükseklik - mm			375			375
sıcaklık - °C			+2°/+10°			+2°/+10°
Kapı adedi	3	4	4	3	4	4
Kapı tipi	Çarpır	Çarpır	Çarpır	Çarpır	Çarpır	Çarpır
Havuz						
genişlik - mm	960	1280	1280	960	1280	1280
derinlik - mm	510	510	510	510	510	510
yükseklik - mm	210	210	210	210	210	210
sıcaklık - °C	0°/+10°	0°/+10°	0°/+10°	0°/+10°	0°/+10°	0°/+10°
Güç-Kw						
kurulu güç-elektirik	0.85	1.09	1.1	0.85	1.09	1.1
Teşhir ünitesi						
derece - °C	+6°/+8°	+6°/+8°	+6°/+8°	+6°/+8°	+6°/+8°	+6°/+8°
Soğutucu gaz	R404a	R404a	R404A	R404a	R404a	R404A
Net ağırlık - kg	155	194	229	164	206	241
Voltaj	230 V, 1N, 50	230 V, 1N, 50	230 V, 1N, 50	230 V, 1N, 50	230 V, 1N, 50	230 V, 1N, 50
Kiraz renkli ahşap				●	●	●
Paslanmaz Çelik sonlandırma	●	●	●			
Soğutulmuş dolap			●			●

Fit Sistem
Fan Soğutmalı Teşhir Üniteleri

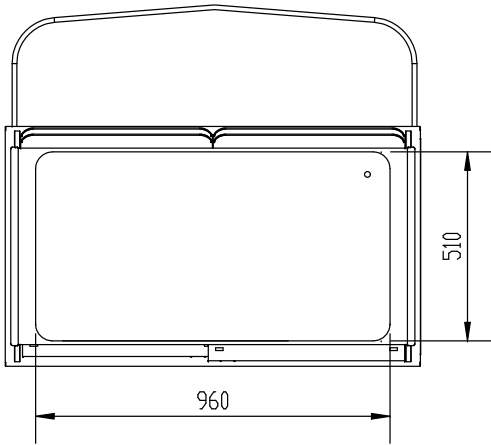
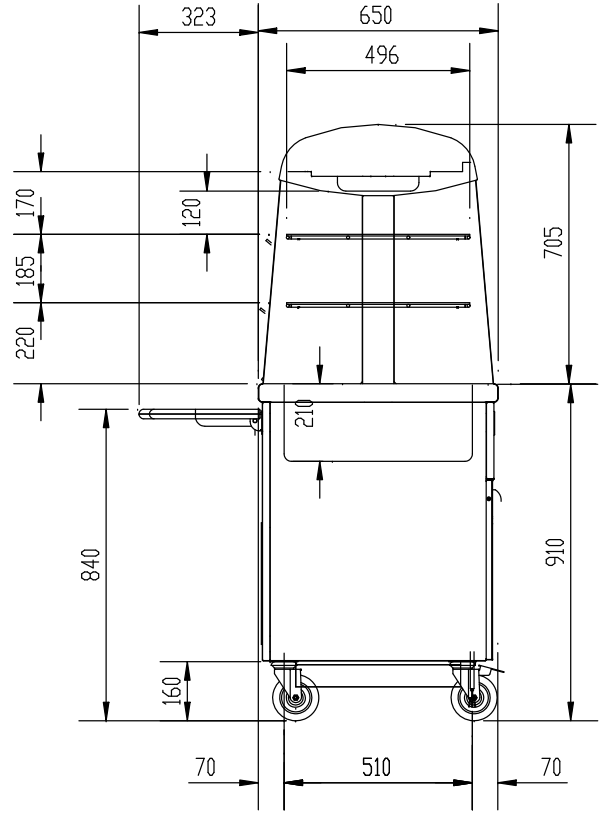
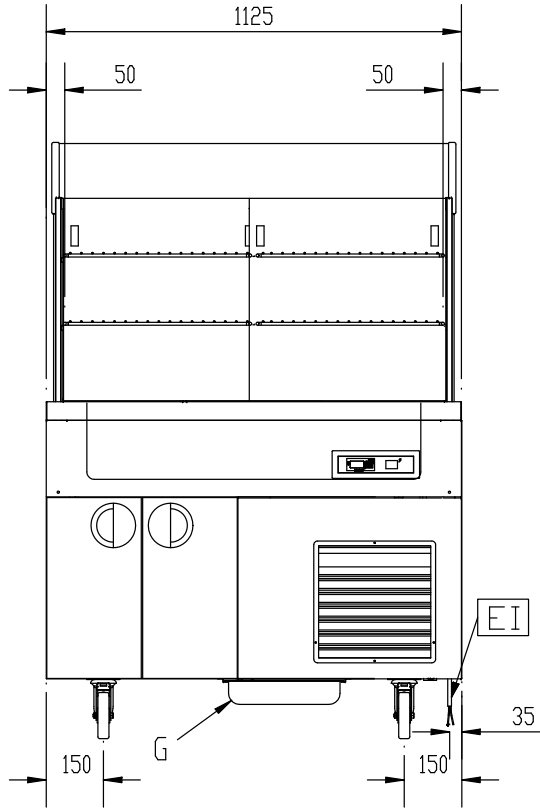
FBD0010

2013-10-03

FSV11FD3X 320141	FSV15FD4X 320142	FSV15FDC4X 320143	FSV11FD3C 320144	FSV15FD4C 320145	FSV15FDC4C 320146
---------------------	---------------------	----------------------	---------------------	---------------------	----------------------

Fit Sistem
Fan Soğutmalı Teşhir Üniteleri

320141



IDR-320141

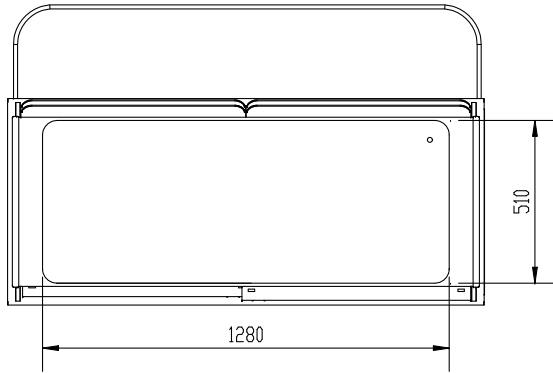
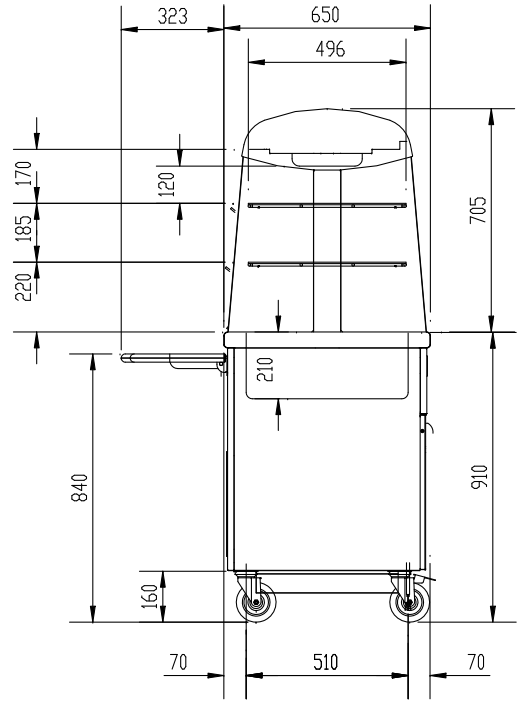
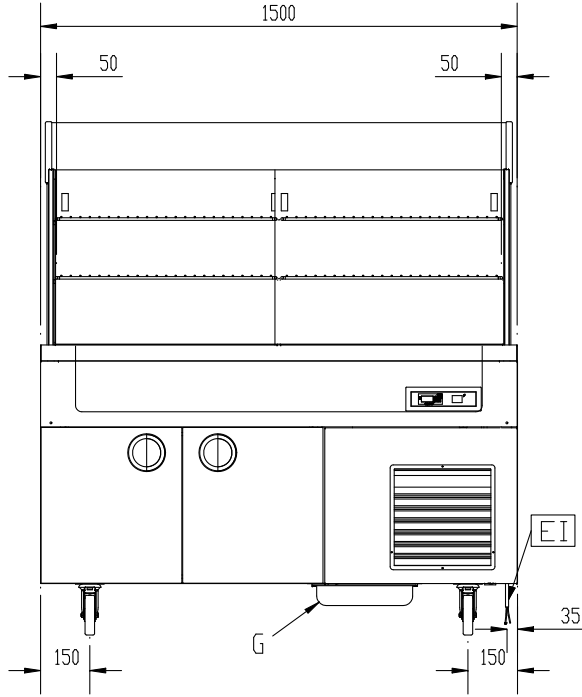
FBD0010

2013-10-03

TEKNİK TABLO		FSV11FD3X 320141	
D - Drenaj		1/2"	
EI - Elektrik bağlantısı		230 V, 1N, 50	
RI - Uzaktan soğutma ünitesi		Ankastre	

Fit Sistem
Fan Soğutmalı Teşhir Üniteleri

320142



IDR-320142

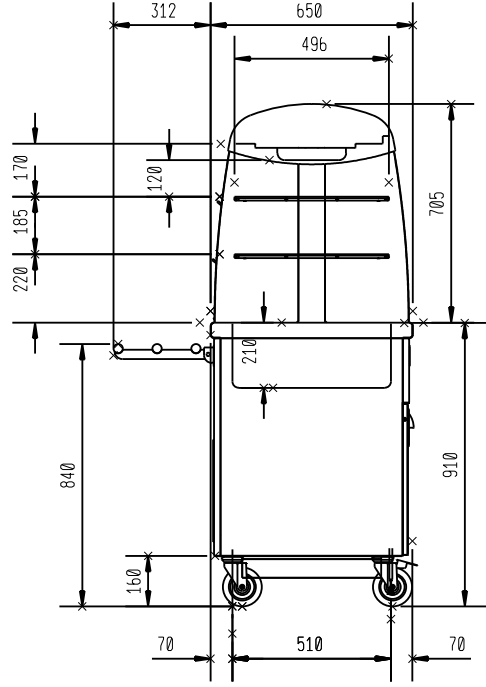
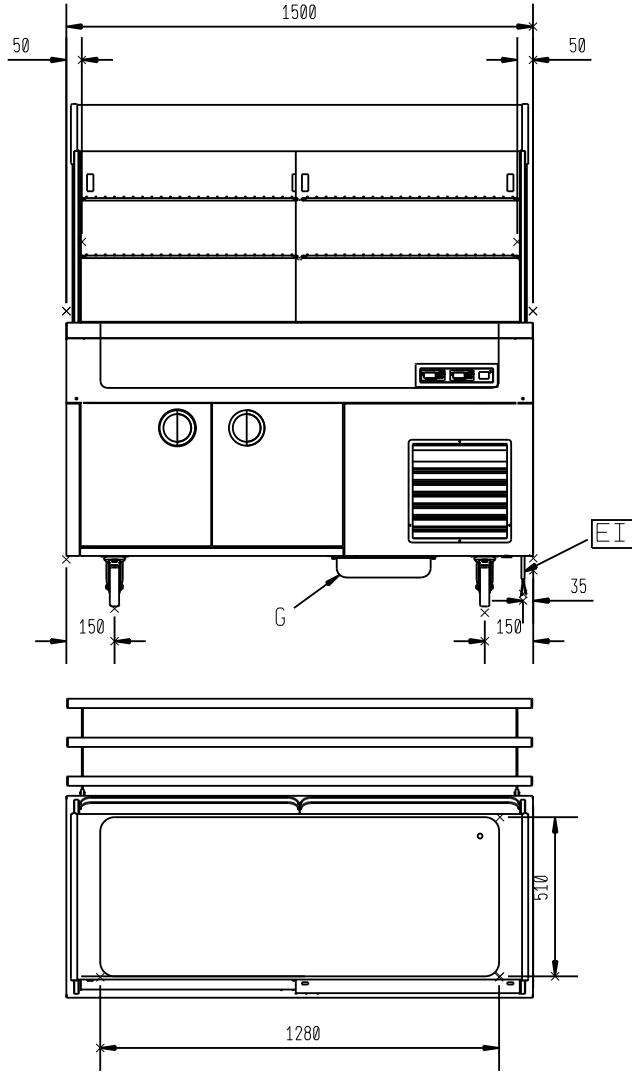
FBD0010

2013-10-03

TEKNİK TABLO	
D - Drenaj	1/2"
EI - Elektrik bağlantısı	230 V, 1N, 50
RI - Uzaktan soğutma ünitesi	Ankastre

Fit Sistem
Fan Soğutmalı Teşhir Üniteleri

320143



IDR-320143

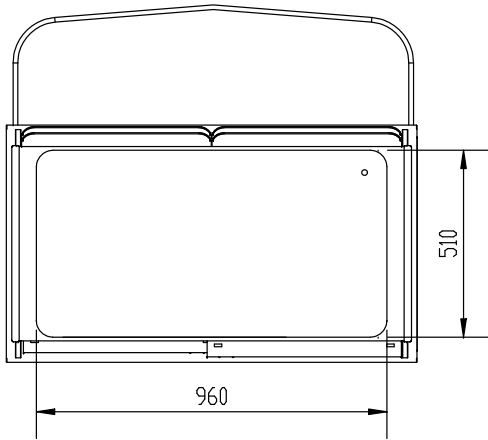
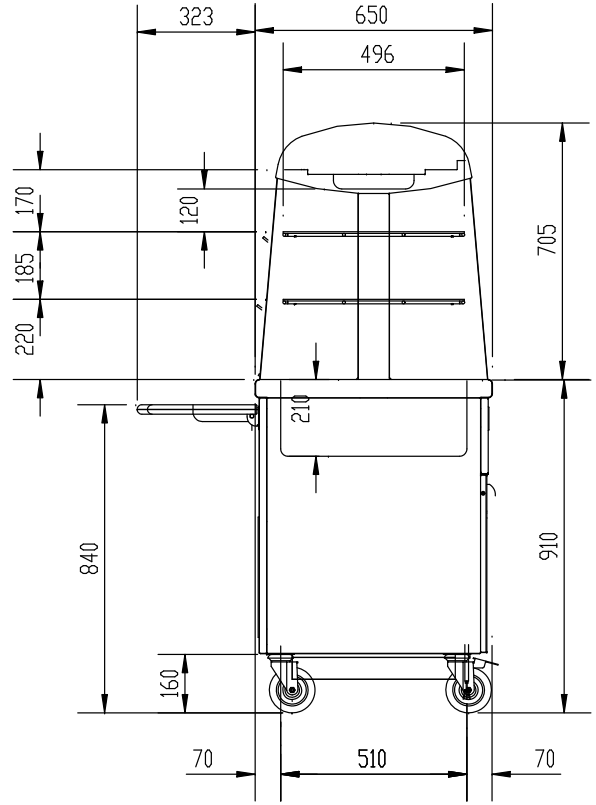
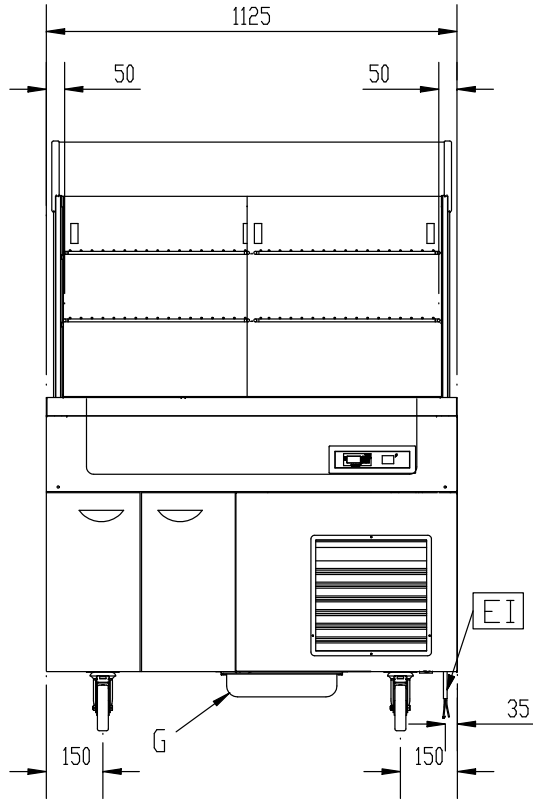
FBD0010

2013-10-03

TEKNİK TABLO	
D - Drenaj	1/2"
EI - Elektrik bağlantısı	230 V, 1N, 50
RI - Uzaktan soğutma ünitesi	Ankastre

Fit Sistem
Fan Soğutmalı Teşhir Üniteleri

320144



IDR-320144

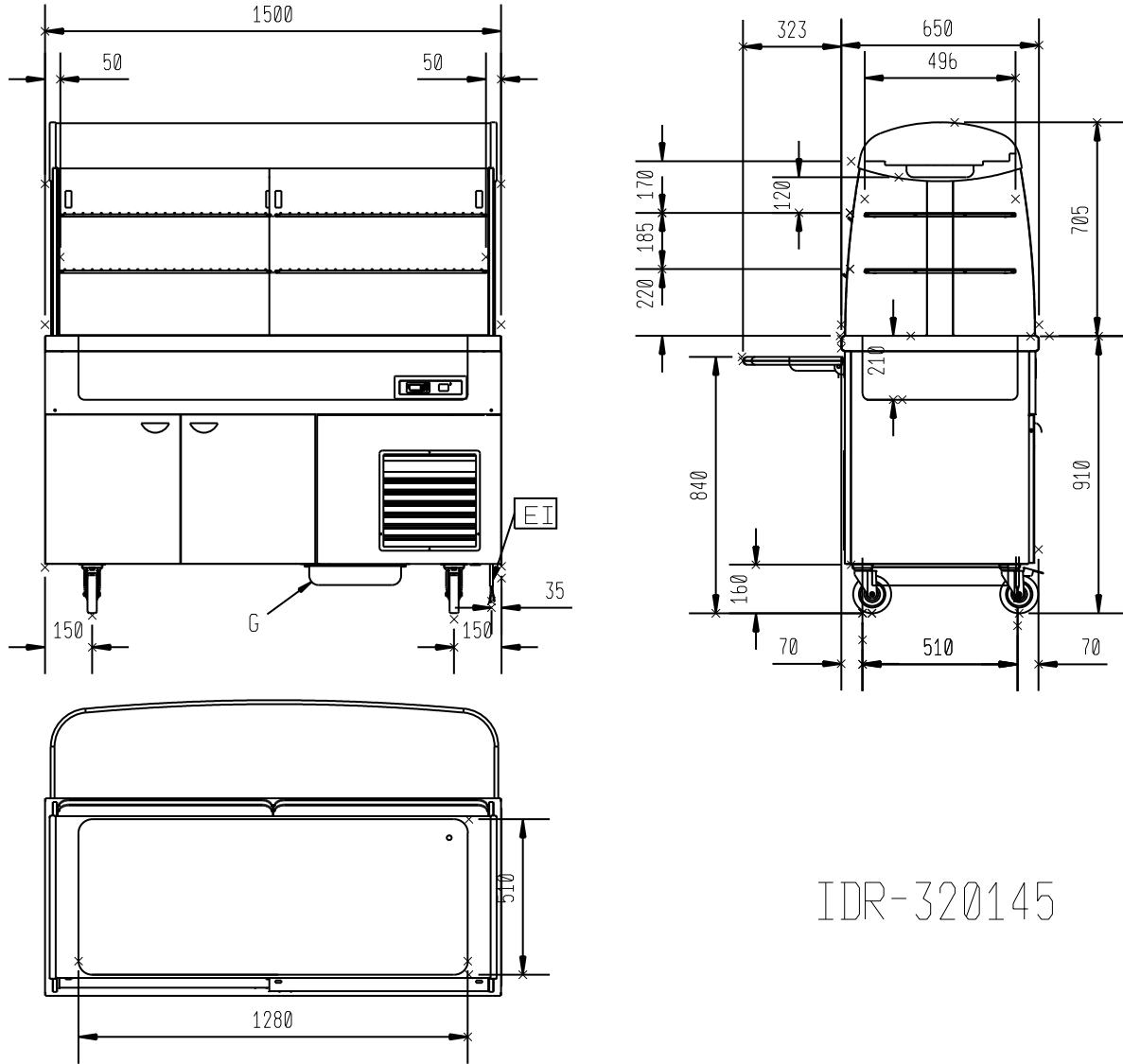
FBD0010

2013-10-03

TEKNİK TABLO		FSV11FD3C 320144	
D - Drenaj		1/2"	
EI - Elektrik bağlantısı		230 V, 1N, 50	
RI - Uzaktan soğutma ünitesi		Ankastre	

Fit Sistem
Fan Soğutmalı Teşhir Üniteleri

320145



IDR-320145

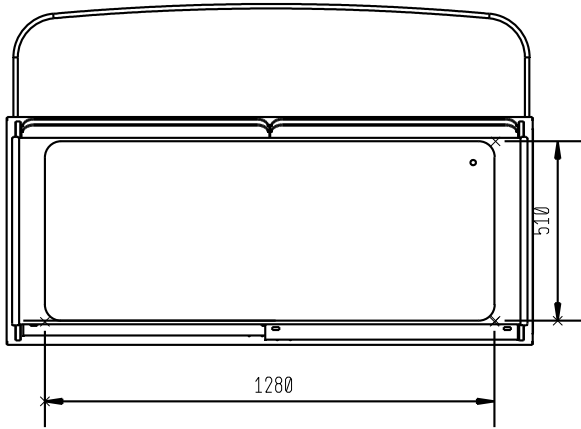
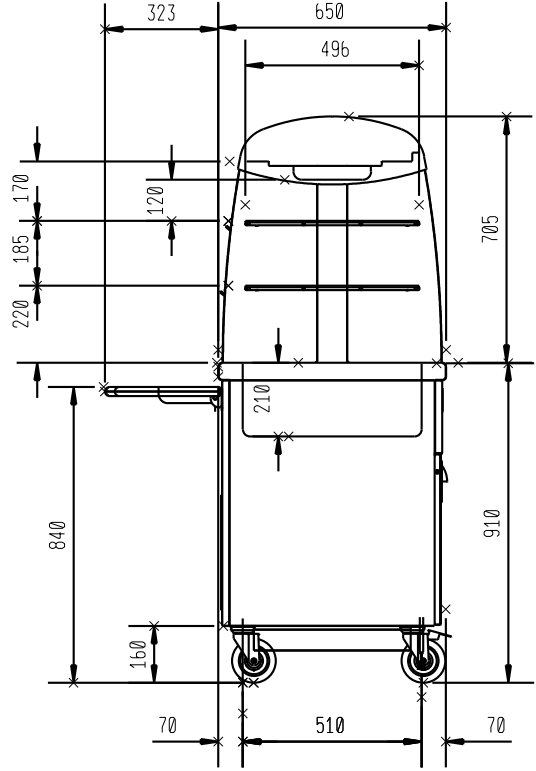
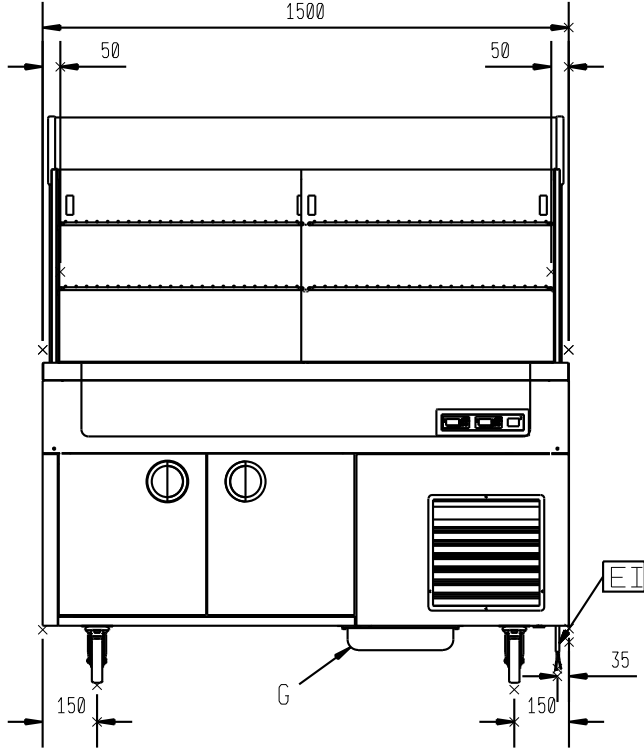
FBD0010

2013-10-03

TEKNİK TABLO		FSV15FD4C 320145	
D - Drenaj		1/2"	
EI - Elektrik bağlantısı		230 V, 1N, 50	
RI - Uzaktan soğutma ünitesi		Ankastre	

Fit Sistem
Fan Soğutmalı Teşhir Üniteleri

320146



IDR-320146

FBD0010

2013-10-03

TEKNİK TABLO		FSV15FDC4C 320146
D - Drenaj		1/2"
EI - Elektrik bağlantısı		230 V, 1N, 50
RI - Uzaktan soğutma ünitesi		Ankastre