

Tepsi / Ekmek Dispenseri

Yeni Self-Servis hattı Fit Sistem herhangi bir yerde yemek servisi ile ilgili sorunlara kompakt boyutlarıyla esnek çözümler sunar (kafeteryalar, personel kantinleri, orta ölçekli özel ve resmi personel yemekhaneleri). Kiraz ağacı finiingi veya paslanmaz çelik panelleri sayesinde cazip estetiği ile çok amaçlı ve günümüz koşullarına uygundur. Seri, çatal-tabak, peçete, tepsi, bardak ve ekmek sunumuna uygun 1 **tepsi dispenser** ve 1 **ekmek dispenser** oluşur.



320150

- Tepsi Dispenseri tamamen 304 AISI paslanmaz çelikten imal edilmiştir; tepsi, peçete, çatal-tabak ve ekmek dispenserlerini alacak şekilde tasarlanmıştır.
- Ekmek dispenser de 304 AISI paslanmaz çelikten imal edilmiştir. Üst rafa veya herhangi bir düz tezgahın üzerine yerleştirilebilir.

- Kapağı menteşeli, 4 bölmeli çatal-tabak dispenser en üst düzeyde hijyeni garanti eder. Çatal-tabak dispenser orta rafa yerleştirilebilir.
- Tüm modeller uluslararası normlara uygundur ve CE işareti taşır.

Fit Sistem
Tepsi / Ekmek Dispenseri

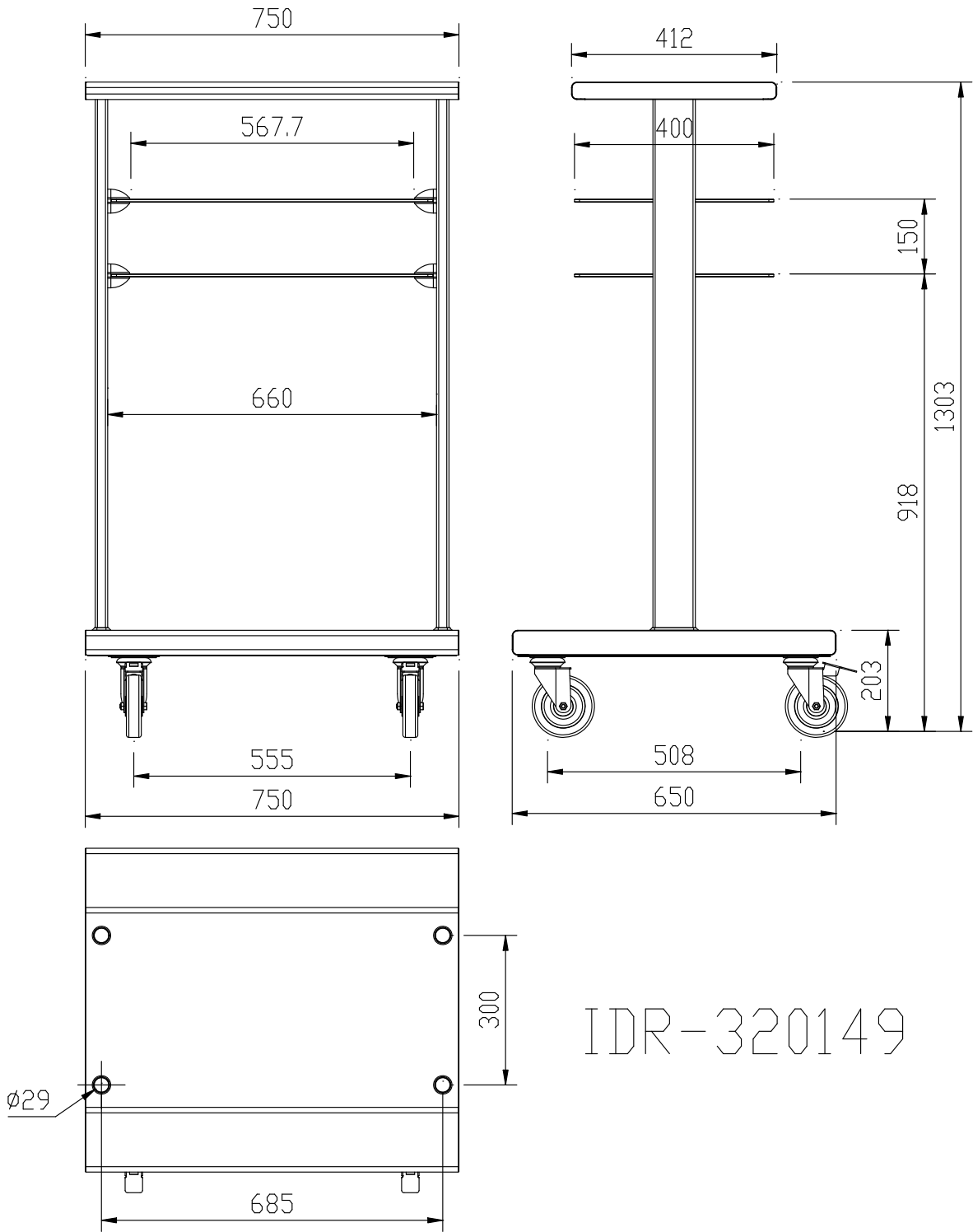
FBF0020

2013-10-03

	FSVTR07 320149	FSVBR07 320150
TEKNİK ÖZELLİKLER		
Nötr	●	●
Dış boyutlar - mm		
genişlik	750	750
derinlik	650	390
yükseklik	1300	500
Net ağırlık - kg	32	16.5
AKSESUARLAR		
ÇATAL-KAŞIK ÜNİTESİ-2 KAPAKLI	852002	

Fit Sistem
Tepsi / Ekmek Dispenseri

320149



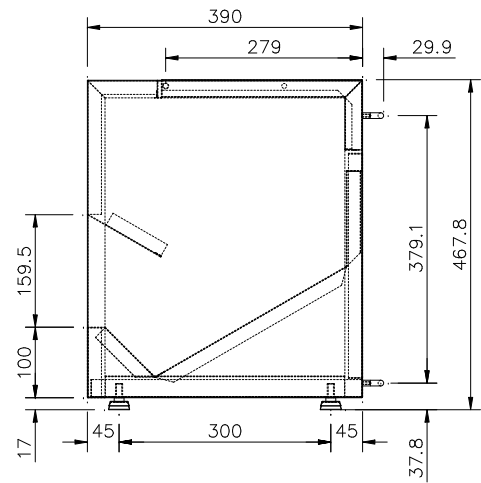
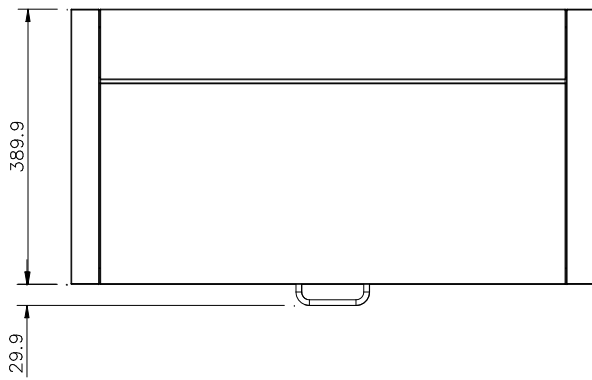
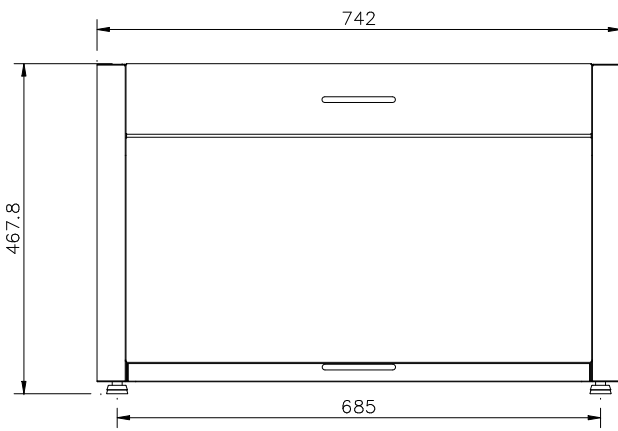
IDR-320149

FBF0020

2013-10-03

Fit Sistem
Tepsi / Ekmek Dispenseri

320150



IDR-320150

FBF0020

2013-10-03