

Kasa Ünitesi

Yeni self-servis hattı Fit Sistem, yemek servisi ile ilgili sorunlara kompakt boyutlarıyla her mekanda (kafeteryalar, personel yemekhaneleri, orta ölçekte özel ya da kamu kuruluşlarındaki kantinler) esnek çözümler sunar. Çok amaçlıdır ve günümüz çizgilerine uygundur (kiraz kaplama ve paslanmaz çelik panelleri sayesinde cazip estetik görünümü vardır). Bu sayfada ayrıntıları verilen (paslanmaz çelik ve kiraz kaplama) **kasa ünitesi** 1500 mm uzunluğundadır.



320132

- Tamamen 304 AISI paslanmaz çelikten imal edilmiştir.
- Ünite koruyucu panellere (paslanmaz çelik ve kiraz kaplama) sahiptir; yazar-kasa ve operatörün sandalyesi yerleştirecek şekilde tasarlanmıştır.
- Sağ veya sol versiyonları mevcuttur.
- Standart olarak kilitli bir çekmececi vardır.

- Tepsi kaydırma, 304 AISI paslanmaz çelik borulardan veya kiraz kaplama bir tabladan üretilmiştir ve ünitenin müşteri tarafına monte edilir. Tepsi kaydırmalar, ünitelerin kapılardan geçişini kolaylaştırmak için katlanabilir.

- Tüm üniteler 150 mm çapında (ikisi frenli) dört tekerlek üzerine monte edilmiştir, ancak 150 mm yüksekliğindeki ayaklar üzerine de monte edilebilir.
- Tüm modeller uluslararası normlara uygundur ve CE işareti taşır.

Fit Sistem
Kasa Ünitesi

FBF0030

2013-10-03

TEKNİK ÖZELLİKLER	FSVCLRX 320151	FSVCLLX 320126	FSVCLRC 320152	FSVCLLC 320132
Nötr	●	●	●	●
Dış boyutlar - mm				
genişlik	1500	1500	1500	1500
derinlik	650	650	650	650
yükseklik	900	900	900	900
Net ağırlık - kg	109	109	118	118
Kiraz renkli ahşap sonlandırma			●	●
Paslanmaz Çelik sonlandırma	●	●		
Sağ yöne	●		●	
Sol yöne		●		●

**Fit Sistem
Kasa Ünitesi**

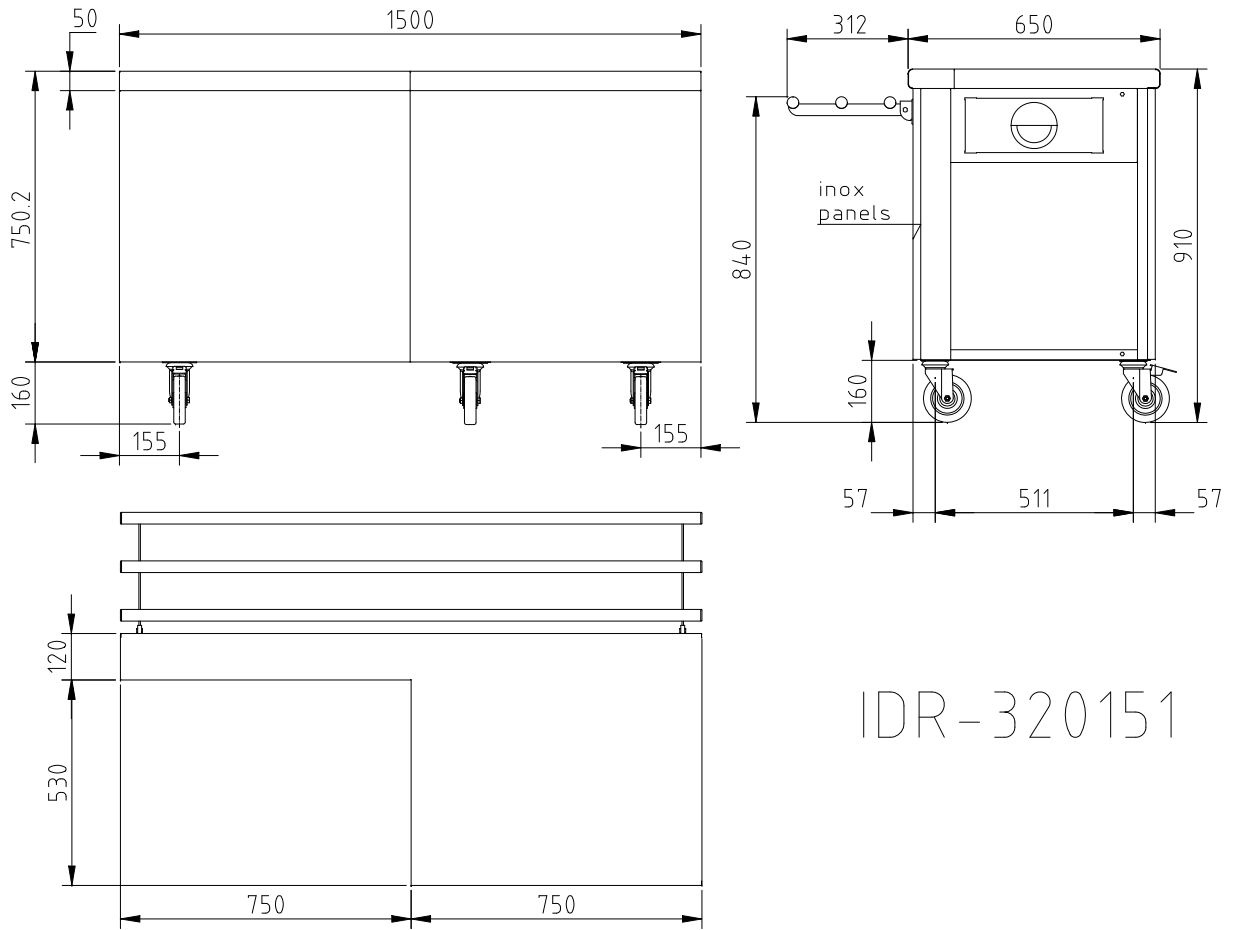
FBF0030

2013-10-03

	FSVCLRX 320151	FSVCLLX 320126	FSVCLRC 320152	FSVCLLC 320132
--	-------------------	-------------------	-------------------	-------------------

Fit Sistem
Kasa Ünitesi

320151

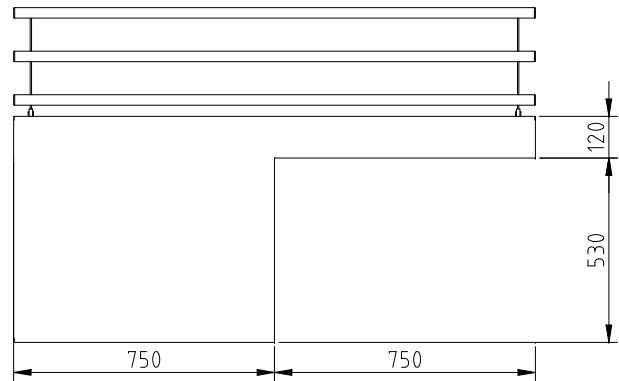
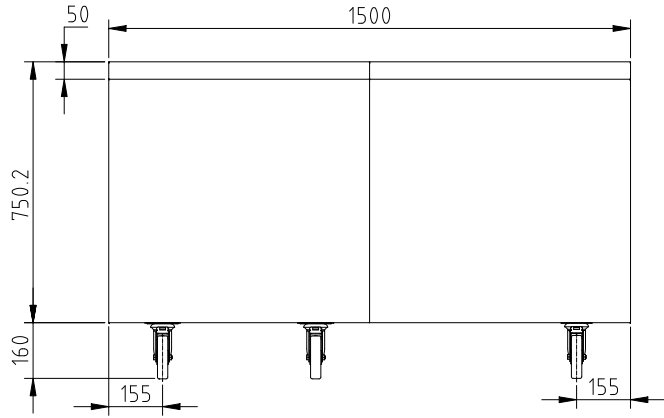
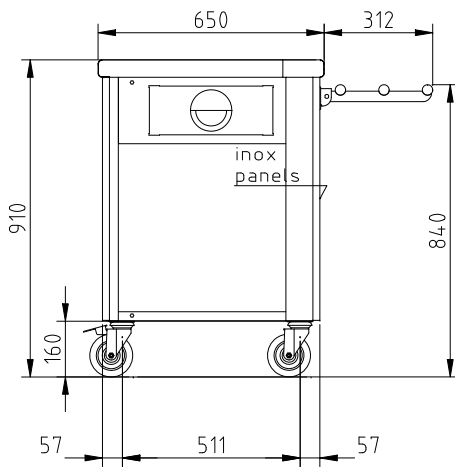


FBF0030

2013-10-03

Fit Sistem
Kasa Ünitesi

320126



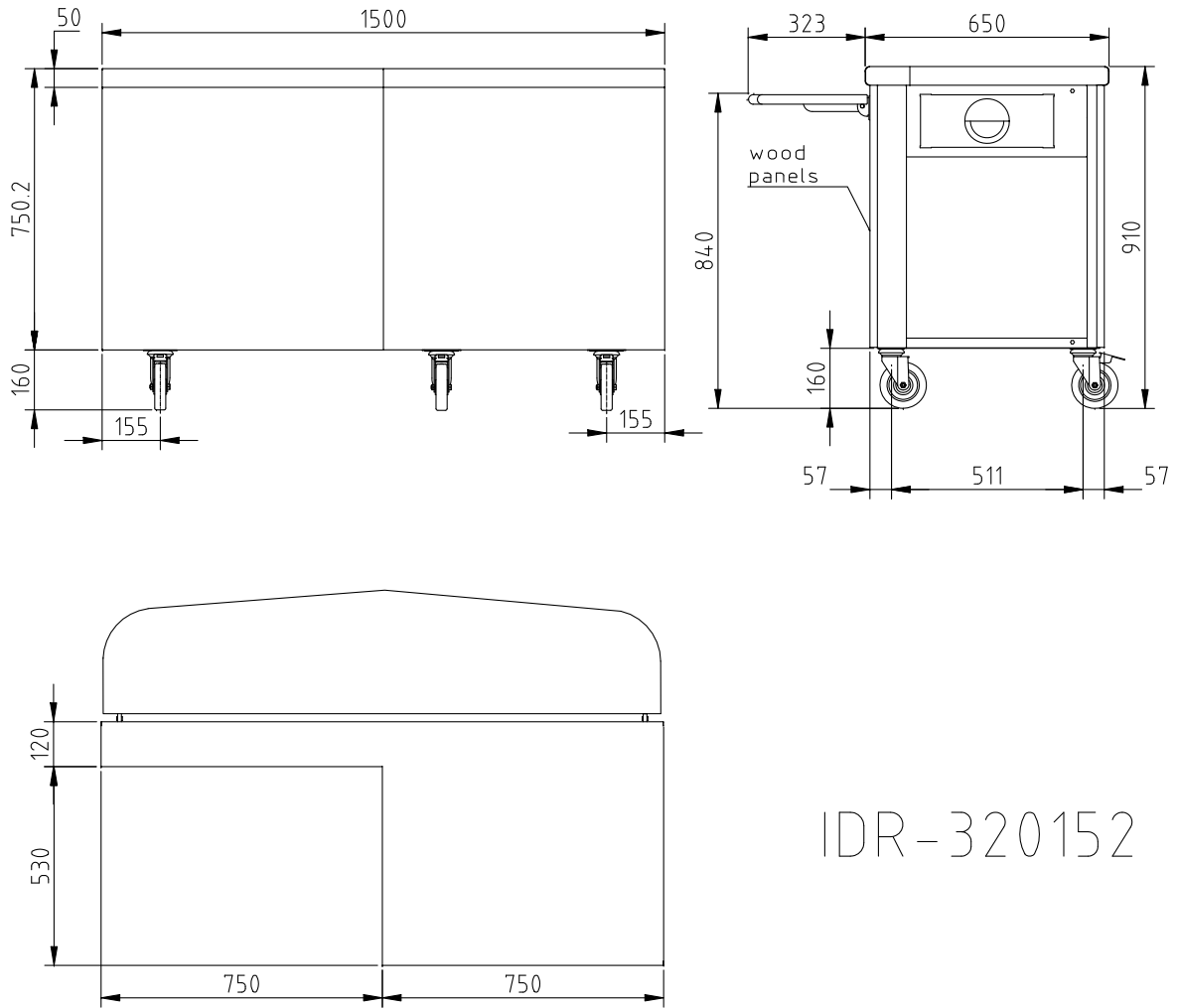
IDR-320126

FBF0030

2013-10-03

Fit Sistem
Kasa Ünitesi

320152



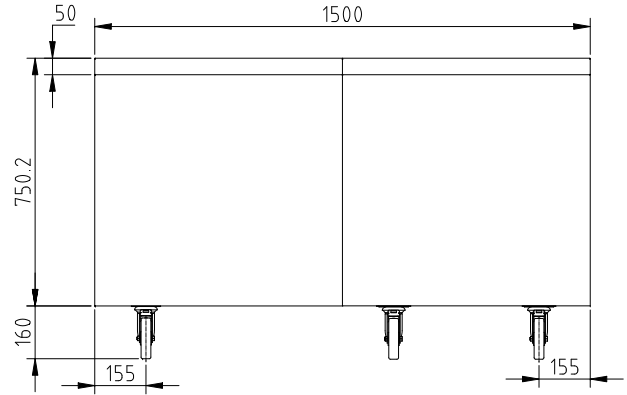
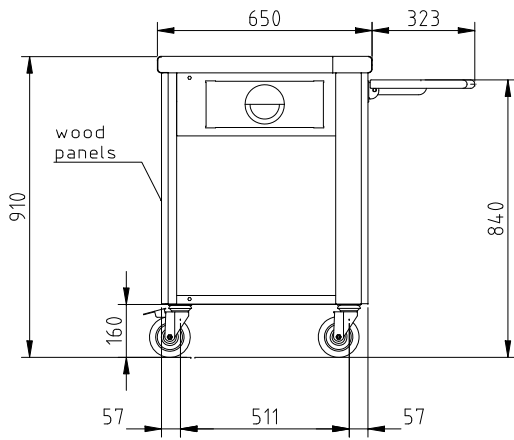
IDR-320152

FBF0030

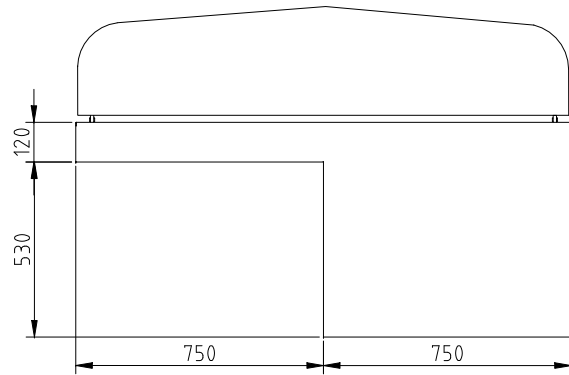
2013-10-03

Fit Sistem
Kasa Ünitesi

320132



IDR-320132



FBF0030

2013-10-03