

## Asansörlü Tabak Dispenseri

Yeni self-servis hattı Fit Sistem, yemek servisi ile ilgili sorunlara kompakt boyutlarıyla her mekanda (kafeteryalar, personel yemekhaneleri, orta ölçekte özel ya da kamu kuruluşlarındaki kantinler) esnek çözümler sunar. Çok amaçlıdır ve günümüz çizgilerine uygundur (kiraz kaplama ve paslanmaz çelik panelleri sayesinde cazip estetik görünümü vardır). Bu sayfada ayrıntıları verilen (paslanmaz çelik ve kiraz kaplama) modeller, tabakların ısıtılması, taşınması ve dağıtımına uygun iki nötr ve iki ısıtmalı **tabak dispenserinden** oluşmaktadır.



320154

- Asansörlü tabak dispenserlerinde şunlar bulunur: - tekerlekler - paslanmaz çelik veya kiraz paneller
- 304 AISI paslanmaz çelikten imal edilmiştir.
- Asansörlü tabak dispenseri, tabakların ısıtılması, taşınması ve dağıtımı için uygundur.

- İki silindirik tabak dispenseri: Herbir silindir 180-240 mm çapında 50 tabak alabilir.
- Isıtmalı modellerde ısı +50°C'ye ayarlıdır.
- Tepsi kaydırma, 304 AISI paslanmaz çelik borulardan veya kiraz kaplama bir tabladan üretilmiştir ve ünitenin müşteri tarafına monte edilir. Tepsi kaydırmalar, ünitelerin kapılardan geçişini kolaylaştırmak için katlanabilir.

- Tüm üniteler 150 mm çapında (ikisi frenli) dört tekerlek üzerine monte edilmiştir, ancak 150 mm yüksekliğindeki ayaklar üzerine de monte edilebilir.
- Asansör yayları farklı ağırlıklarda tabakların istiflenmesine olanak tanır.
- Tüm modeller uluslararası normlara uygundur ve CE işareti taşır.

**Fit Sistem**  
**Asansörlü Tabak Dispenseri**

FBH0010

2013-10-03

	FSVPLX 320153	FSVPLC 320154	FSVHPLX 320155	FSVHPLC 320156
<b>TEKNİK ÖZELLİKLER</b>				
Nötr	●	●		
Sıcak			●	●
Dış boyutlar - mm				
genişlik	400	400	400	400
derinlik	680	680	680	680
yükseklik	900	900	900	900
Alt dolap				
sıcaklık - °C			60-80	60-80
Güç-Kw				
kurulu güç-elektirik			1.6	1.6
Net ağırlık - kg	48	52	56	60
Voltaj			220/240 V, 1N, 50/60	220/240 V, 1N, 50/60
Cherry wood finish		●		●
Stainless steel finish	●		●	

Fit Sistem  
Asansörlü Tabak Dispenseri

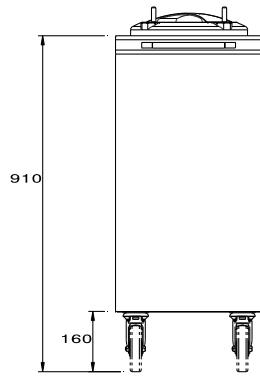
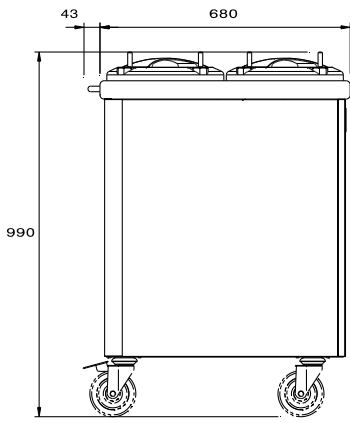
FBH0010

2013-10-03

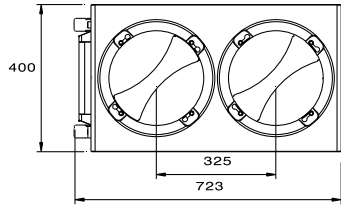
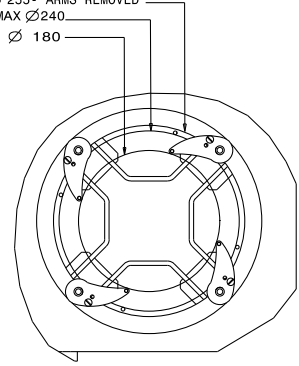
	FSVPLX 320153	FSVPLC 320154	FSVHPLX 320155	FSVHPLC 320156
<b>AKSESUARLAR</b>				
AYARLI TABAK DISPENSERİ İÇİN TABAK ARASI	852011	852011	852011	852011

Fit Sistem  
Asansörlü Tabak Dispenseri

320153



POSITION (3) DISHES MAX Ø 255- ARMS REMOVED  
POSITION (2) DISHES MAX Ø 240  
POSITION (1) DISHES MAX Ø 180



IDR-320153

FBH0010

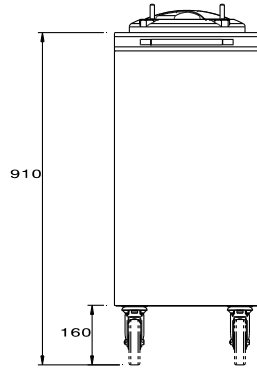
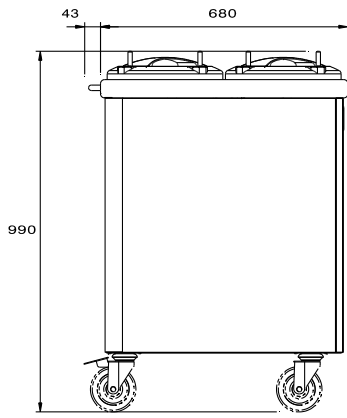
2013-10-03

TEKNİK TABLO

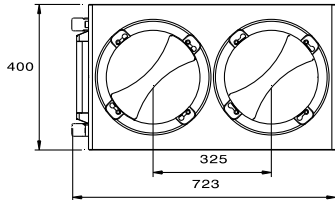
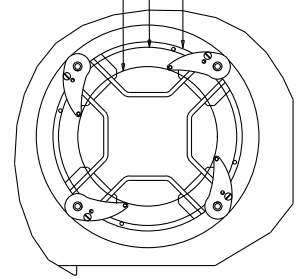
FSVPLX  
320153

Fit Sistem  
Asansörlü Tabak Dispenseri

320154



POSITION (3) DISHES MAX Ø 255 - ARMS REMOVED  
POSITION (2) DISHES MAX Ø 240  
POSITION (1) DISHES MAX Ø 180



IDR - 320154

FBH0010

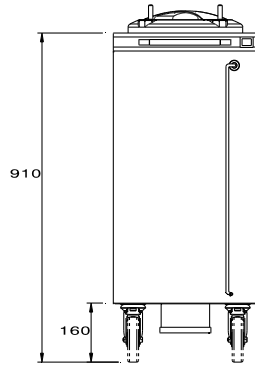
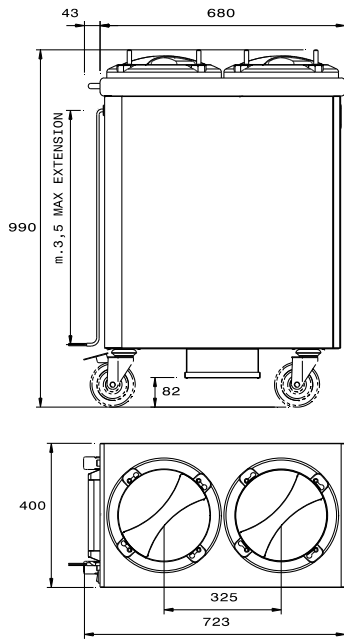
2013-10-03

TEKNİK TABLO

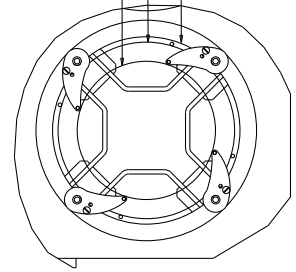
FSVPLC  
320154

Fit Sistem  
Asansörlü Tabak Dispenseri

320155



POSITION (3) DISHES MAX Ø 255 - ARMS REMOVED  
POSITION (2) DISHES MAX Ø 240  
POSITION (1) DISHES MAX Ø 180



IDR-320155

FBH0010

2013-10-03

TEKNİK TABLO

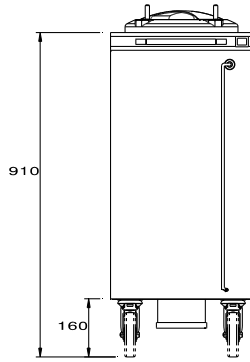
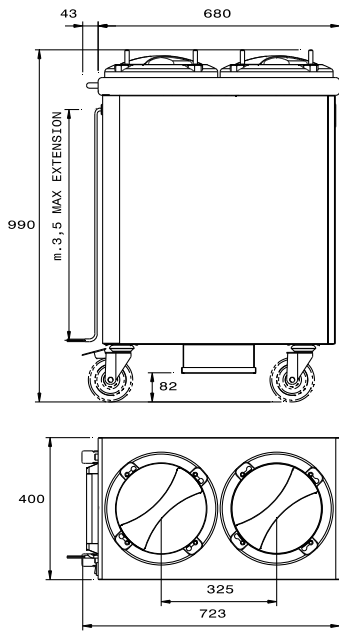
E1 - Elektrik bağlantısı

FSVHPLX  
320155

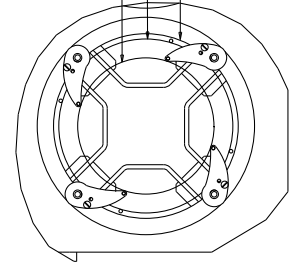
220/240 V, 1N, 50/60

Fit Sistem  
Asansörlü Tabak Dispenseri

320156



POSITION (3) DISHES MAX Ø 255- ARMS REMOVED  
POSITION (2) DISHES MAX Ø 240  
POSITION (1) DISHES MAX Ø 180



IDR-320156

FBH0010

2013-10-03

TEKNİK TABLO

E1 - Elektrik bağlantısı

FSVHPLC  
320156

220/240 V, 1N, 50/60