

Electrolux Yemek Dağıtım Sistemi

Isıtmalı ve nötr platformlu arabalar

Electrolux, hastane ve klinikler için ideal bir yemek porsiyonlama ve dağıtım sistemi sunar. Bu sistem, çok karmaşık ve farklı talepler için bile uygun çözümler sağlar. Electrolux Yemek Dağıtım sisteminin esneklik, kapasite ve verimliliği çok çeşitli ekipman ve aksesuarın varlığından kaynaklanır. Bu sistem; yiyeceklerin hijyen, sıcaklık ve güvenlik açılarından mükemmel koşullarda taşınmasını, korunmasını ve dağıtımını sağlar. Bu sayfada ayrıntılarını gördüğümüz modeller, asansörlü, ısıtmalı ve nötr platformlu arabalardır.



344109

Fonksiyonel

- Asansörlü platformlu arabalar, "pişir ve soğut" veya "pişir ve servis yap" sistemlerinde yemekleri porsiyonlamak için kullanılır.
- Platform boyutları 550x550 mm, Euronorm veya 2 x Euronorm'dur. Kendi kendini dengeleme mekanizması vardır. Platformun üzeri tümüyle düzdür.
- Stoklama kapasitesi (550x550mm platformlu model için):
360 dikdörtgen tabak
10 adet sepet (550X550X70H mm)
5 adet sepet (550X550X135H mm)
- Stoklama kapasitesi (Euronorm platformlu model için):
240 dikdörtgen tabak
10 adet sepet (EuroNorm h=70 mm)
5 adet sepet (EuroNorm h=135 mm)
- Isıtma rezistanslarla sağlanır ve fanlıdır.
- 30° - 90°C arası sıcaklık ayarı.
- Kontrol panelinde güç bağlantısını

- ve ısıtıcıların çalıştığını belirten 2 gösterge ışığı.
- Çift duvarlı ve termik izolasyonlu paneller.
- Dijital sıcaklık göstergesi ve ayarı
- Paslanmaz çelik ve izolasyonlu üst kapak yerinden çıkarılabilir ve arabanın yanına asılabilir.
- Arabanın tabanında 15 mm çapında drenaj deliği bulunur.
- Emniyet telli, spiral elektrik kablosu.
- 2'si frenli 4 adet 125 mm çapında döner tekerlek.
- Arabanın üst kısmında bulunan ergonomik itme kolu.
- Gri renkli 4 kauçuk tampon.
- Elektrik kablosu için destek.
- Konveyör ile kullanıldığında HACCP opsiyonu mevcuttur.
- Dayanıklı**
- 40x40, taşlı paslanmaz çelik (AISI 304) kare profil konstruksiyon.
- Taşlı paslanmaz çelik (AISI 304) paneller.

- Taşlı paslanmaz çelik (AISI 304) üst tabla.
- Havuz da taşlı paslanmaz çeliktir, üst tablaya tümüyle kaynaklanmış ve manuel olarak temizlenmiştir.
- Kaplamalı rezistanslardan yapılmış ısıtıcılar.
- Antistatik ve iz bırakmayan teknopolimer malzemeden tekerlekler.
- Entegre tamponlar.
- Temizlenebilirlik**
- Suya karşı elektrik koruma sınıfı: IPX5.
- Köşeleri yuvarlatılmıştır.
- Geniş düz yüzeyler.



Electrolux

Electrolux Yemek Dağıtım Sistemi
Isıtmalı ve nötr platformlu arabalar

GED010

2013-10-03

	MDLOP06H 344108	MDLOP08H 344109	MDLOB08 344104	MDLOTB06 344100	MDLOTB08 344114	MDLOTB10 344111
TEKNİK ÖZELLİKLER						
Dış boyutlar - mm						
genişlik	662	862	862	673	883	1083
derinlik	711	711	711	607	607	607
yükseklik	980	980	980	900	900	900
Güç-Kw						
kurulu güç-elektirik	2.45	2.45				
Tekerlek						
malzeme	Zinco	Zinco	Zinco	Zinco	Zinco	Zinco
çap	Ø 125	Ø 125	Ø 125	Ø 125	Ø 125	Ø 125
Net ağırlık - kg	65	80	70	60	60	70
Voltaj	230 V, 1N, 50/60	230 V, 1N, 50/60				

Electrolux Yemek Dağıtım Sistemi
Isıtmalı ve nötr platformlu arabalar

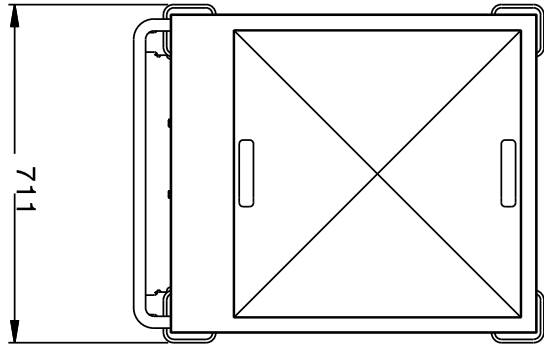
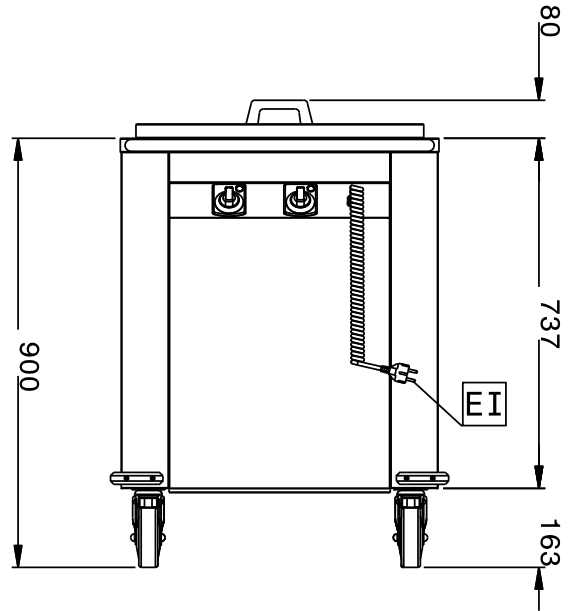
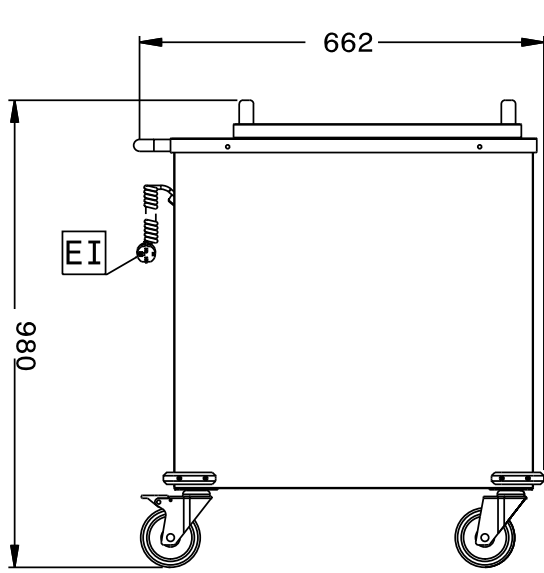
GED010

2013-10-03

	MDLOP06H 344108	MDLOP08H 344109	MDLOB08 344104	MDLOTB06 344100	MDLOTB08 344114	MDLOTB10 344111
AKSESUARLAR						
S/SİSTİFLENEBİLİR SEPET-550X550 X 70MM		855610	855610		855610	
S/SİSTİFLENEBİLİR SEPET-550X550X135MM		855611	855611		855611	
S/SİSTİFLENEBİLİR SEPET-EN 1/1-135MM	855609	855609	855609	855609	855609	855609
S/SİSTİFLENEBİLİR SEPET-EN 1/1-70MM	855608	855608	855608	855608	855608	855608

Electrolux Yemek Dağıtım Sistemi
Isıtmalı ve nötr platformlu arabalar

344108



PEX344108

GBD010

2013-10-03

TEKNİK TABLO

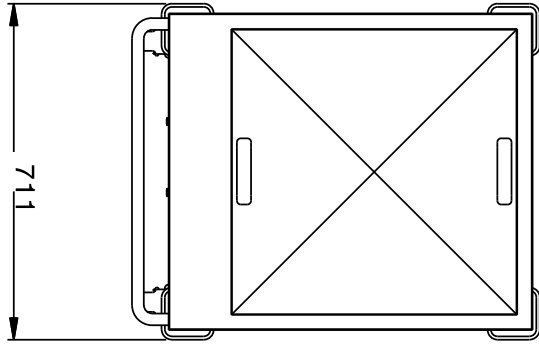
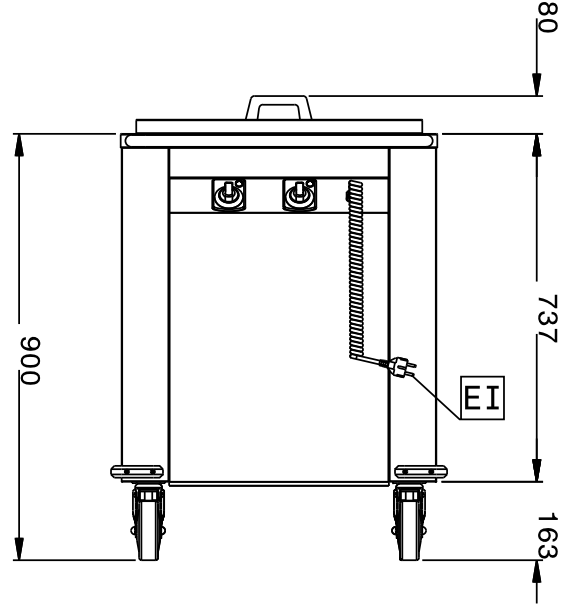
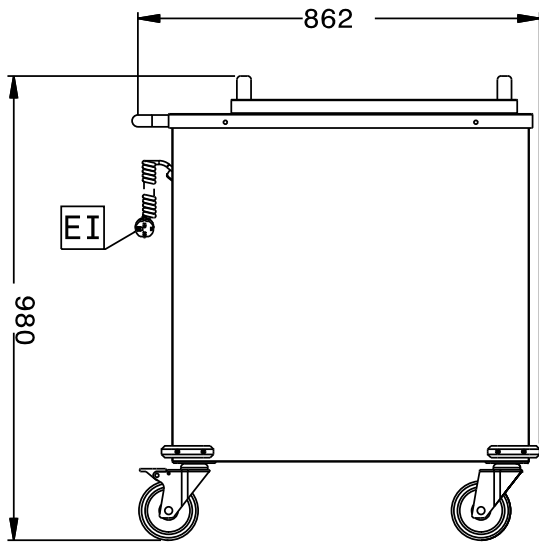
EI - Elektrik bağlantısı

MDL0P06H
344108

230 V, 1N, 50/60

Electrolux Yemek Dağıtım Sistemi
Isıtmalı ve nötr platformlu arabalar

344109



PEX344109

GBD010

2013-10-03

TEKNİK TABLO

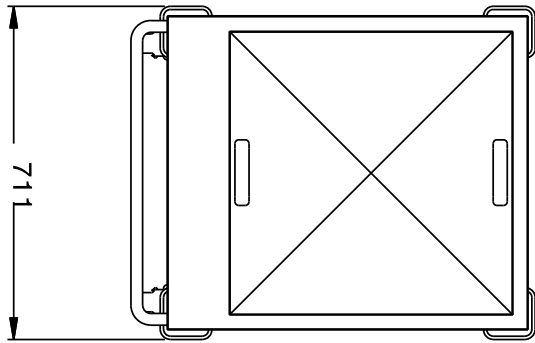
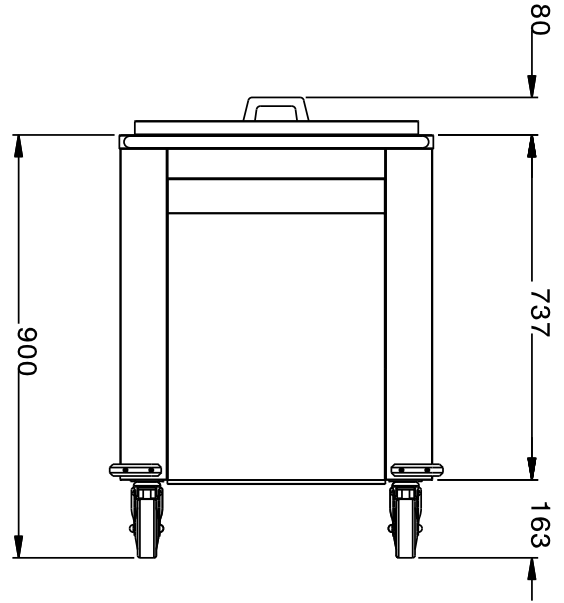
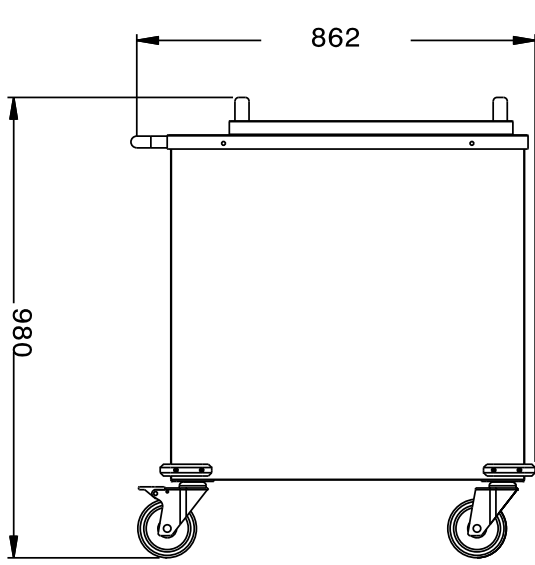
EI - Elektrik bağlantısı

MDLOP08H
344109

230 V, 1N, 50/60

Electrolux Yemek Dağıtım Sistemi
Isıtmalı ve nötr platformlu arabalar

344104



PEX344104

GBD010

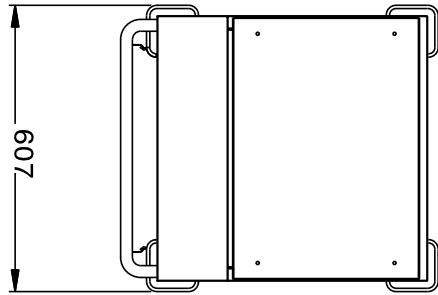
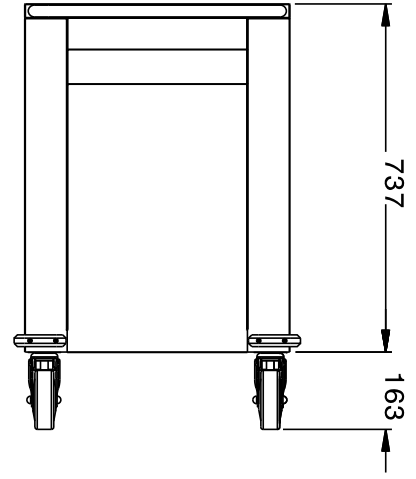
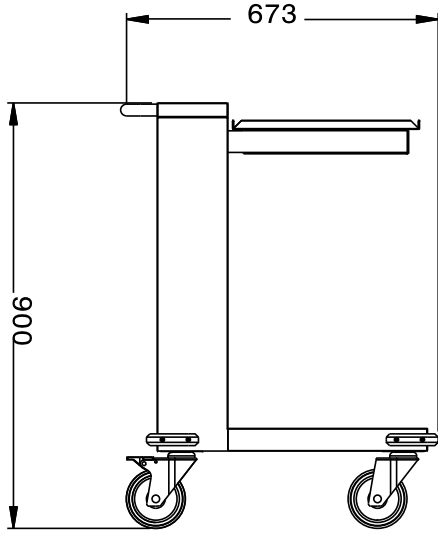
2013-10-03

TEKNİK TABLO

MDLOB08
344104

Electrolux Yemek Dağıtım Sistemi
Isıtmalı ve nötr platformlu arabalar

344100



PEX344100

GBD010

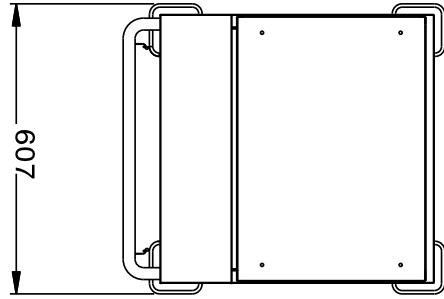
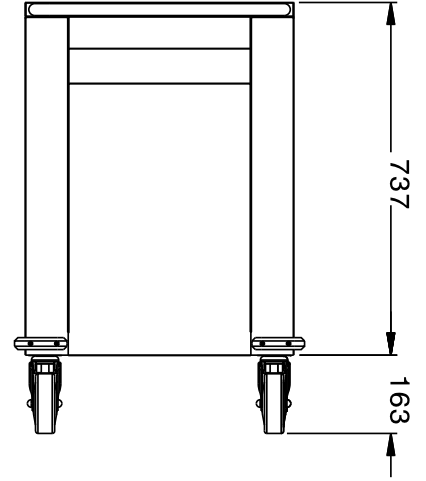
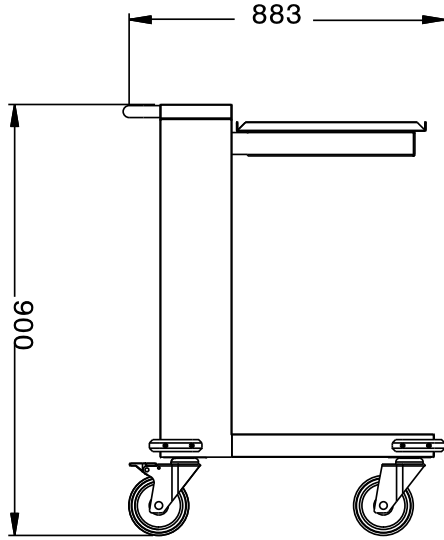
2013-10-03

TEKNİK TABLO

MDLOTB06
344100

Electrolux Yemek Dağıtım Sistemi
Isıtmalı ve nötr platformlu arabalar

344114



PEX344114

GBD010

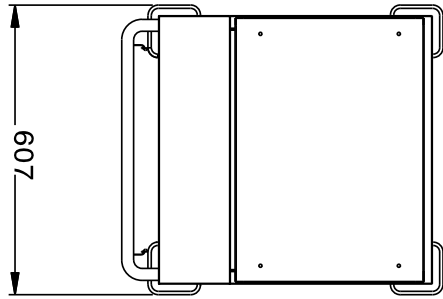
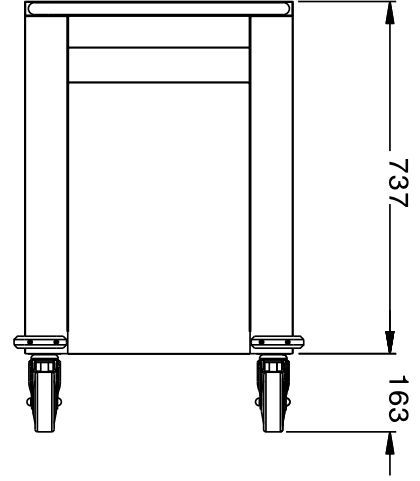
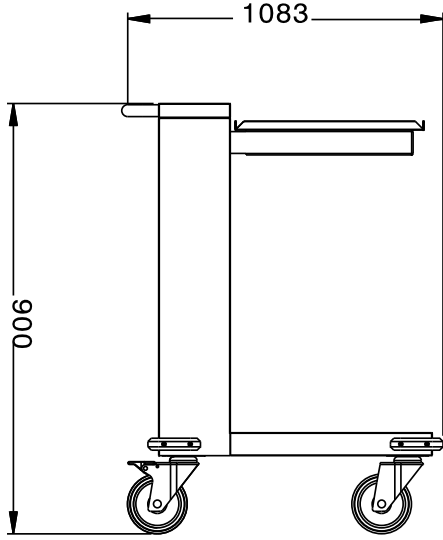
2013-10-03

TEKNİK TABLO

MDLOTB08
344114

Electrolux Yemek Dağıtım Sistemi
Isıtmalı ve nötr platformlu arabalar

344111



PEX344111

GBD010

2013-10-03

TEKNİK TABLO

MDLOTB10
344111