

Electrolux Şok Dondurucular

Şok Soğ./Dond. - 7/15 kg

Şok soğutma, pişmiş yemeğin sıcaklığını bakteri oluşumuna imkan vermeyecek bir süre içinde +90C'den +3C'ye düşürmektir. Electrolux şok soğutucular, yemeğin göbek ısını +90C'den +3C'ye 90 dakikadan daha kısa bir sürede ve -18C'ye dört saatten daha kısa bir sürede indirirler. Bu sayfalarda ayrıntılarını gördüğünüz model 15 kg'a kadar yüklemeye bu performans gösterir. Şok soğutma/dondurma işleminden sonra yemeği -18 C'de tutmak amacıyla normal soğutma devresi harekete geçer. Şoklanarak soğutulmuş yemekler tadını, besin değerini ve ağırlığını kaybetmeden 5 gün boyunca rahatlıkla saklanabilir. Hafta içinde farklı zamanlarda servis edilecek bir yemeği tek seferde hazırlayıp pişirme imkanı, daha iyi bir iş program yapmayı ve işçilikten büyük ölçüde tasarruf sağlanmasına olanak verir. Bu sayfalarda Electrolux şok soğutucu/dondurucularının entegre



Model 726627

ÇALIŞMA MODLARI

- Yumuşak soğutma (Kabindeki hava sıcaklığı -2 C).
- Sert soğutma (Kabindeki hava sıcaklığı -20C).
- Sonda kullanılan her programın, aktiviteleri planlamayı kolaylaştıran ARTE (Algorithm for Remaining Time Estimation-Kalan Süre Tahmin İşlemcisi) özelliği vardır.
- +3C'de saklama (Her şok soğutma programının ardından otomatik olarak devreye girer).
- Turbo soğutma: Şok soğutucu sürekli olarak istenilen sıcaklıkta alır. Kesintisiz üretim yapılan mutfaklar için ideal bir yöntemdir.
- Yiyecek sondasının girişini otomatik olarak tanıma (programlar yiyecek sondası ısı veya süre ile yönlendirilir).

- Kontrol ünitesi ile farklı programlar yapmak mümkündür: NF (Fransız) ve UK (İngiliz) normlarına uygun süre/göbek sıcaklığı ayarı, ulusal kurallara uygun süre/hava sıcaklığı, sterilizasyon devresi (opsiyonel UV lambalar), 3 adet opsiyonel göbek sondası, otomatik defrost ve manuel defrost (her şok dondurma işleminden sonra tavsiye edilir). Tüm ayarlar programlanabilir.
- Tek sensörlü sonda standarttır.
- Kontrol ünitesinde 2 gösterge vardır. Bu göstergelerde süre, yemeğin göbek ısı, alarmlar ve servis bilgileri büyük yazı ve rakkamlarla gösterilir.
- Her işletim modu için, süre ve sıcaklığı ayarlamaya olanak tanıyan iki özelleştirilebilir program (P1 ve P2). Bu programlar

dondurma için özel programlara dönüştürülebilir (şekil korunması ve saklama için).



Electrolux

Electrolux Şok Dondurucular
Şok Soğ./Dond. - 7/15 kg

KONSTRUKSYON

- Cihazın arka paneli galvaniz, ii ve d AISI 304 paslanmaz eliktir.
- Yüksek dansite 60 mm kalınlıkta, HCFC gazlar ıermeyen poliretan izolasyon.
- evre dostu soğutucu gaz: R134a.
- ISO 9001 ve ISO 14001 sertifikal fabrikada getirilmi ve retilmektedir.
- kabinin keleri yuvarlatılmr.
- Hijyenik, mknatsl kap contas kolayca sklp taklabilir.
- Tm motor ve fanların d etkenlere kar koruma snf IP20'dir.
- Evaporatr, paslanmaya kar korumaldr.

- Fan nndeki koruyucu panel menteelidir. Temizlik amacıyla kolayca alp evaporatre ulalr.
- Otomatik stmal kap erevesi.
- Soutma nitesinin verimliliini optimize etmek iin thermostatik expenn valf.
- 150 mm yükseklikte ayarlanabilir ayak.
- Aksesuar olarak bamsz yazc.
- stee bal bilgisayar balants (RS 485).

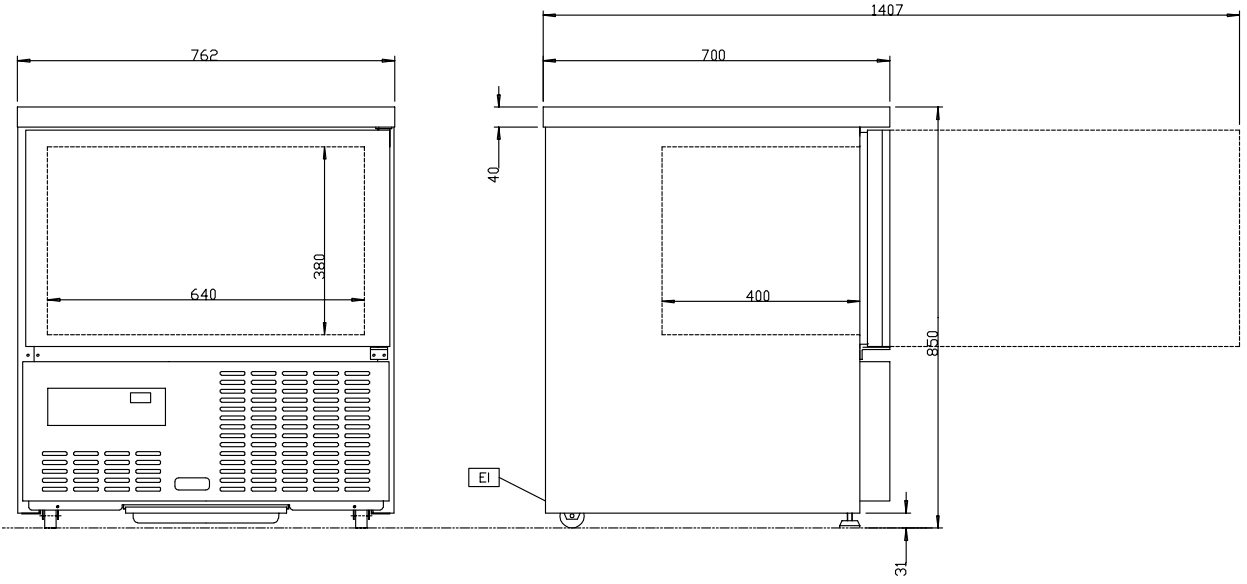
MONTAJ

- Su balants gerektirmez.
 - Atk sular drenaja balanabilecei gibi bir konteynrda da toplanabilir.
- *NF HYGIENE ALIMENTAIRE sertifikasn veren kurum: AFAQ AFNOR CERTIFICATION. Adres: 11 Avenue Francis de Pressense 93571 Saint-Denis La Plaine Cedex-Fransa. NF031 normuna uygunluk. Sertifikasyon konular: Temizlenebilirlik ve termal performans.

	RBF051 726659	RBF0516 727130	RBF061R 726628	RBF061 726627	RBF0616 727131
TEKNİK ÖZELLİKLER					
Tip	L - FREEZERS - 7 KG	L - FREEZERS - 7 KG	G - FREEZERS - 15 KG	G - FREEZERS - 15 KG	G - FREEZERS - 15 KG
Her çevrimde üretkenlik - kg					
NF normlarına göre - Şok soğutma / Şok do	7.2, 5.4		10.8, 10.8	10.8, 10.8	
Her çevrimde kapasite - kg					
İngiliz normlarına göre - Şok soğutma / Şok	12.5, 7.2		19.5, 15.2	19.5, 15.2	
Brüt kapasite (D.I.N. 8952) - lt.	72	72	115	115	115
Soğutma ünitesi	Ankastre	Ankastre	Uzaktan	Ankastre	Ankastre
Dış boyutlar - mm					
genişlik	762	762	760	760	760
derinlik/kapı açıkken	700, 1407	700, 1407	770, 1500	760, 1500	760, 1500
yükseklik	850	850	975	970	970
Kapak menteşeleri	Sağda	Sağda	Sağda	Sağda	Sağda
Tepsi tipleri	GN 1/1; 600x400	GN 1/1; 600x400	GN 1/1; 600x400	GN 1/1; 600x400	GN 1/1; 600x400
Maks.yükleme kapasitesi - Tepsi h: 65mm - adet	3	3	3	3	
Kompresör gücü - HP	1/2			1	
24 saatte defrost sayısı	6	6	6	6	
Soğutucu gaz	R404a	R404a	R404a	R404a	R404a
Soğutucu gaz miktarı - gr.	800	800	850	850	850
Soğutma gücü - W	802	879	1680	1072	1510
Evaporatör sıcaklığı - °C	-23,3	-23,3	-23,3	-25	-23,3
Güç-Kw					
kurulu güç-elektrik	0.89	0.96	0.14	1.51	1.51
Net ağırlık - kg	95	95	95	105	125
Voltaj	230 V, 1N, 50	220 V, 1N, 60	230 V, 1N, 50	230 V, 1N, 50	220 V, 1N, 60
DAHİL OLAN AKSESUARLAR					
ŞOK SOĞ./DONDURUCU SONDASI-TEKLI	1	1	1	1	1
AKSESUARLAR					
4 TEKERLEK (ŞOK SOĞUTUCU İÇİN				881097	881097
6X1/1FİRİN&ŞOK SOĞUTUCU COOK&CHILL KİTİ			881528	881528	881528
BASİT TİP HACCP VERSİYONU İÇİN PRINTER	881532	881532	881532	881532	881532
BİR ÇİFT GN 1/1 PASLANMAZ İZGARA RAF	921101	921101	921101	921101	921101
İLERİ TİP HACCP KİTİ-ŞOK SOĞUTUCU İÇİN	880183	880183	880183	880183	880183
PLASTİK KAPLAMA RAF 600X400 MM	880864	880864	880864	880864	880864
RİLSAN KAPLAMA İZGARA RAF	881061	881061	881061	881061	881061
ŞOK SOĞ./DONDURUCU SONDASI-3 SENSÖRLÜ	880212	880212	880212	880212	880212
ŞOK SOĞ./DONDURUCU SONDASI-TEKLI	880213	880213	880213	880213	880213
ŞOK SOĞUTUCU (726658) İÇİN 4 ADET AYAK	881493	881493			

Electrolux Şok Dondurucular
Şok Soğ./Dond. - 7/15 kg

726659, 727130



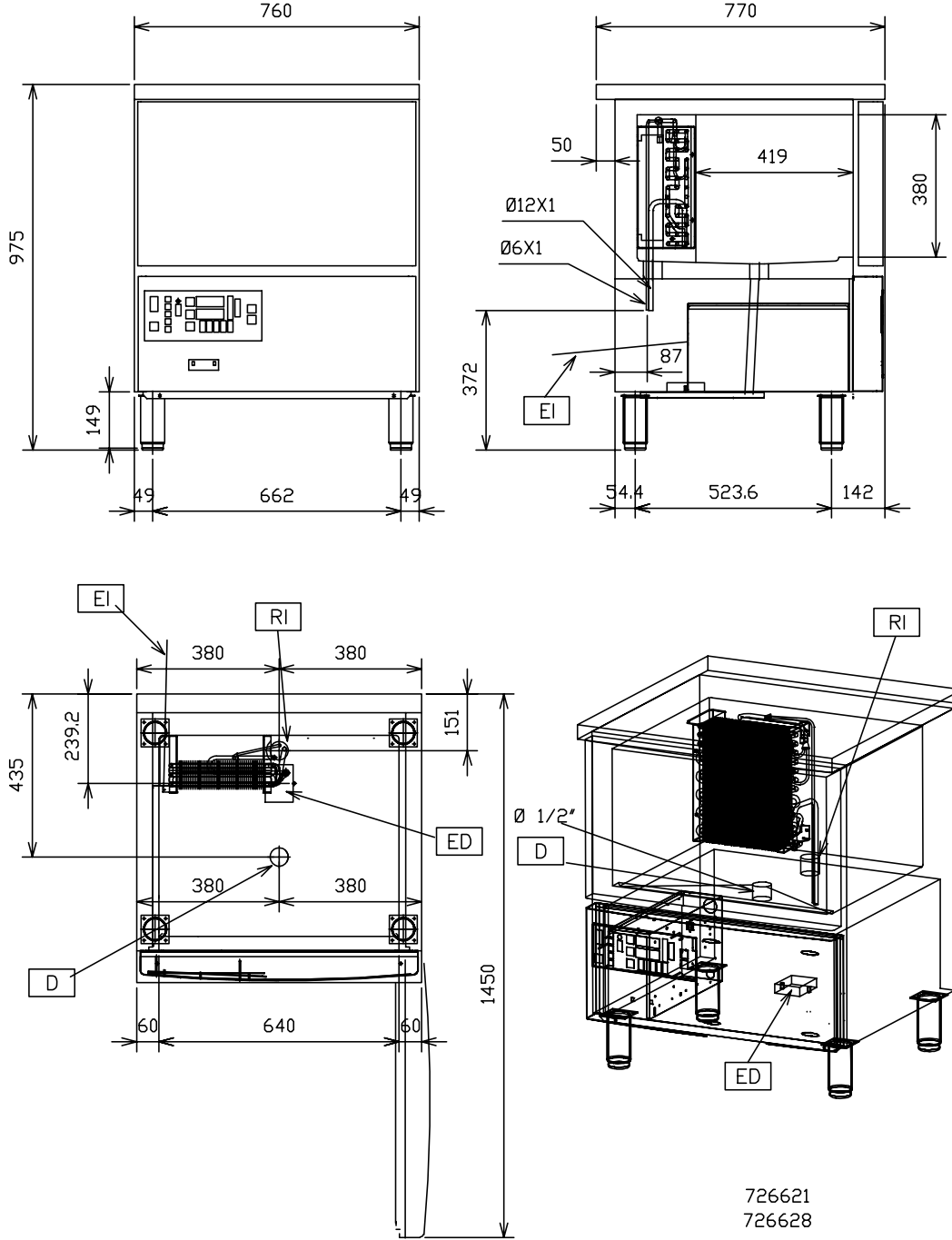
HDBA010

2013-10-03

TEKNİK TABLO	RBF051	RBF0516
	726659	727130
EI - Elektrik bağlantısı	230 V, 1N, 50	220 V, 1N, 60

Electrolux Şok Dondurucular
Şok Soğ./Dond. - 7/15 kg

726628



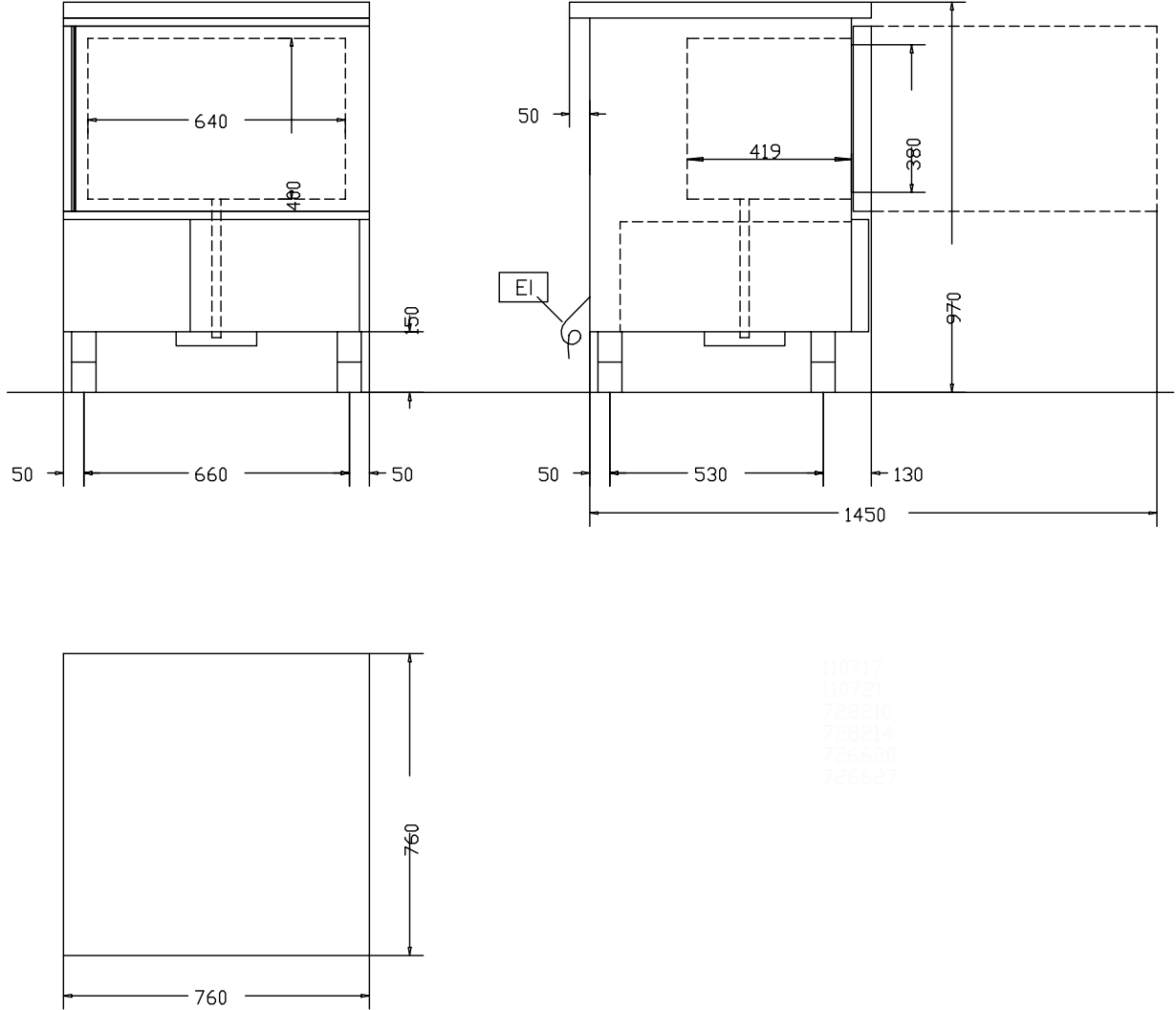
HDBA010

2013-10-03

TEKNİK TABLO		RBF061R 726628
D - Drenaj		1/2"
ED - Uzaktan elektrik bağlantısı		●
EI - Elektrik bağlantısı		230 V, 1N, 50
RI - Uzaktan soğutma ünitesi bağlantısı		●

Electrolux Şok Dondurucular
Şok Soğ./Dond. - 7/15 kg

726627, 727131



HDBA010

2013-10-03

TEKNİK TABLO	RBF061 726627	RBF0616 727131
	EI - Elektrik bağlantısı	230 V, 1N, 50