

Mini Kombi Fırın

Electrolux Libero Serisi her tür **gıda hizmet mekanında** her çeşit yemeği **hızlı** ve **kolay** biçimde pişirmek, kızartmak, ızgara yapmak ve soğutmak için uygun **tak-çalıştır** cihazların komple bir paketini sunar. Mini Combi Fırın birleştirilmiş bir konveksiyon/buharlı pişirmenin tüm faydalarını kompakt bir boyutta sunar. **Çok yönlülüğü** sayesinde, çeşitli mutfakların pişirme gereksinimlerini karşılamada ideal çözümdür.



240913

KOLAY KULLANIM

- Paslanmaz çelik fırın haznesi.
- Fan destekli hava sirkülasyonu, daha düşük bir sıcaklıkta ve tüm fırın haznesinde eşit bir dağılımla konveksiyon pişirme sağlar.
- Su veya drenaj bağlantısı gerektirmez.
- Taşınabilir, bir elektrik bağlantısının olduğu her yerde kullanılabilir.
- Buhar ve konveksiyon ısıtmayı birleştirmek, eti kahverengileştirirken büzülme hızını azaltan nemli bir sıcaklık üretir.
- GN küvetler, ızgaralar ve teflon alüminyum fırın tepsilerinin komple bir seti ile birlikte verilir.
- Dört farklı pişirme yöntemi:

- düşük ısıda buhar (yaklaşık 85°C)

- yüksek ısıda buharlı pişirme (98°C'nin üzerinde)
- konveksiyon pişirme
- kombi (buhar/konveksiyon) pişirme.

- GN 1/2 ebat küvetlerle 3 düzeyde pişirme.
- Küvet ve ızgaraların komple bir setiyle birlikte verilir.
- 5 seviyede fırınlama için 5 raf konumu.

KOLAY TEMİZLİK

- Hızlı ve kolay temizlik için yuvarlatılmış köşeli fırın haznesi.
- Avrupa hijyen ve güvenlik standartlarına uyumlu.

ÇEVRE DOSTU

- Hızlı pişirme süreleri sayesinde azalan enerji tüketimi.
- CE onaylı.



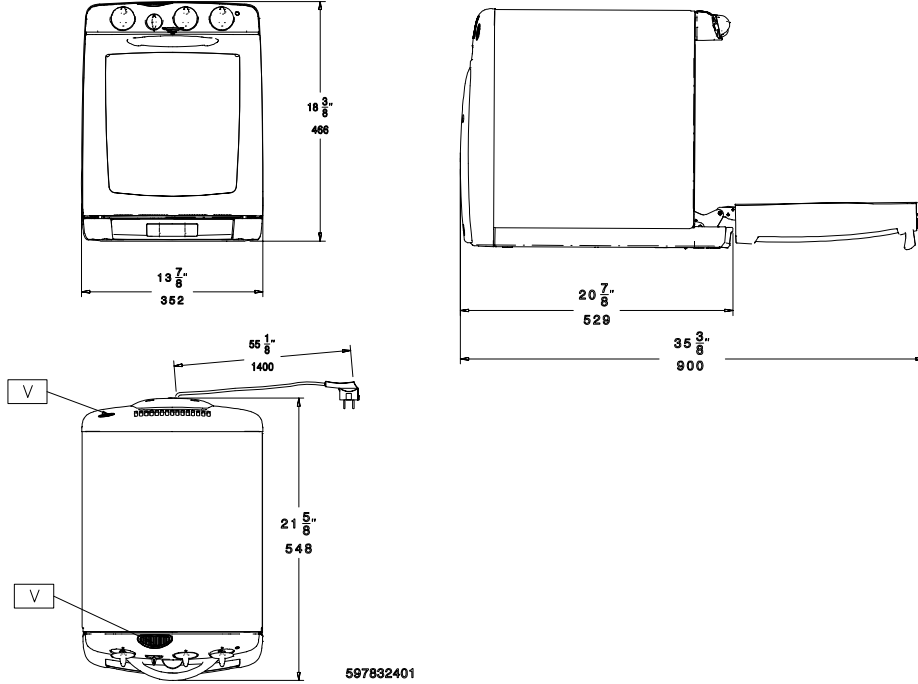
Mini kombi fırın

PIŞİRME İÇİN...

Yemeğin cinsi *	Piştirme yöntemi	PIŞİRME SÜRESİ
Rosto (1 kg)	Kombi	60-65 dak..
Hamurışı içinde fileto kırmızı et (1.2 kg)	Konveksiyon	30-40 dak.
Folyo içinde fırınlanan somon dilimleri (1.2 kg)	Maks. buhar	15-20 dak.
Karnabahar ve patates graten (2.5 kg)	Kombi	25-30 dak.
Krema sosta balık (1.5 kg)	Düşük buhar	25-35 dak.
Meyvalı Muffin (24 parça)	Konveksiyon	15 dak.

*Çiğ yiyeceklerin ağırlığı.

240913



TEKNİK TABLO		CCO30 240913
EI - Elektrik bağlantısı		230 V, 1N, 50
TEKNİK ÖZELLİKLER		
Güç		Elektrikli
Izgara sayısı		3
Tepsi tipi		1/2 Gastronom
Dış boyutlar - mm		
GxDxY		352, 548, 466
Configuration		Lengthwise
Toplam güç - kW		2.15
Net ağırlık - kg		22
Voltaj		230 V, 1N, 50
DAHİL OLAN AKSESUARLAR		
ALUMİNYUM GN1/2 UNLU MAMUL TEPSİSİ H=5MM		1
PASLANMAZ GN1/2 KÜVET H=40MM		1
PASLANMAZ GN1/2 PERFORE KÜVET H=40MM		1
PASLANMAZ GN1/2 TEL IZGARA		1
S/S 1/2 GN KÜVET H=65MM		1
AKSESUARLAR		
NOT TRANSLATED		921009
ALUMİNYUM GN1/2 UNLU MAMUL TEPSİSİ H=5MM		921183
PASLANMAZ GN1/2 KÜVET H=40MM		921181
PASLANMAZ GN1/2 PERFORE KÜVET H=40MM		921180
PASLANMAZ GN1/2 TEL IZGARA		921182
S/S 1/2 GN KÜVET H=65MM		329040
YAPIŞMAZ TAVA GN1/2-40MM		922309
YAPIŞMAZ TEPSE GN1/2-20MM		922308

Libero Line

Mini Kombi Fırın

LAF010

2013-10-03