

Panini Izgaralar - 1 Ocaklı

Electrolux Panini Izgaralar, dar alanlar için ideal ve sandviç, panini, tost, sebzeler, et ve balıkları ısıtmak için mükemmeldir. Çok yönlüdür, her tür yemek servisi operasyonu için uygundur.



KOLAY KULLANIM

- Electrolux Panini Izgaralar en yüksek kalitede dayanıklı demir döküm pleytlerle üretilmektedir.
- Kendiliğinden dengeli üst pleytler, kazara kapanma riski taşımaz.
- 250x255 mm pişirme yüzeyi.

- Entegre termostat sayesinde 300 °C'ye kadar ayarlanabilir sıcaklık.
- Yiyeceğin her tarafının eşit derecede pişmesi için büyük, darbeye dayanıklı ısıtma bobinleri.
- Tamamen paslanmaz çelik kasa.
- 3 farklı versiyonu mevcuttur:
 - üst ve altı nervürlü yüzey
 - üst ve altı pürüzsüz yüzey
 - üstü nervürlü ve altı pürüzsüz yüzey

KOLAY TEMİZLİK

- Demir döküm pleytler, çizilme ve pas oluşumunu engelleyen ve hijyen sağlayan emaye cam ile kaplanmıştır. Asit ve tuzlara karşı dayanıklı ve oksidasyona karşı dirençlidirler.
- Tüm yağ ve kırıntıları toplamak için damlama tepsisi.

ÇEVRE DOSTU

- CE onaylı.



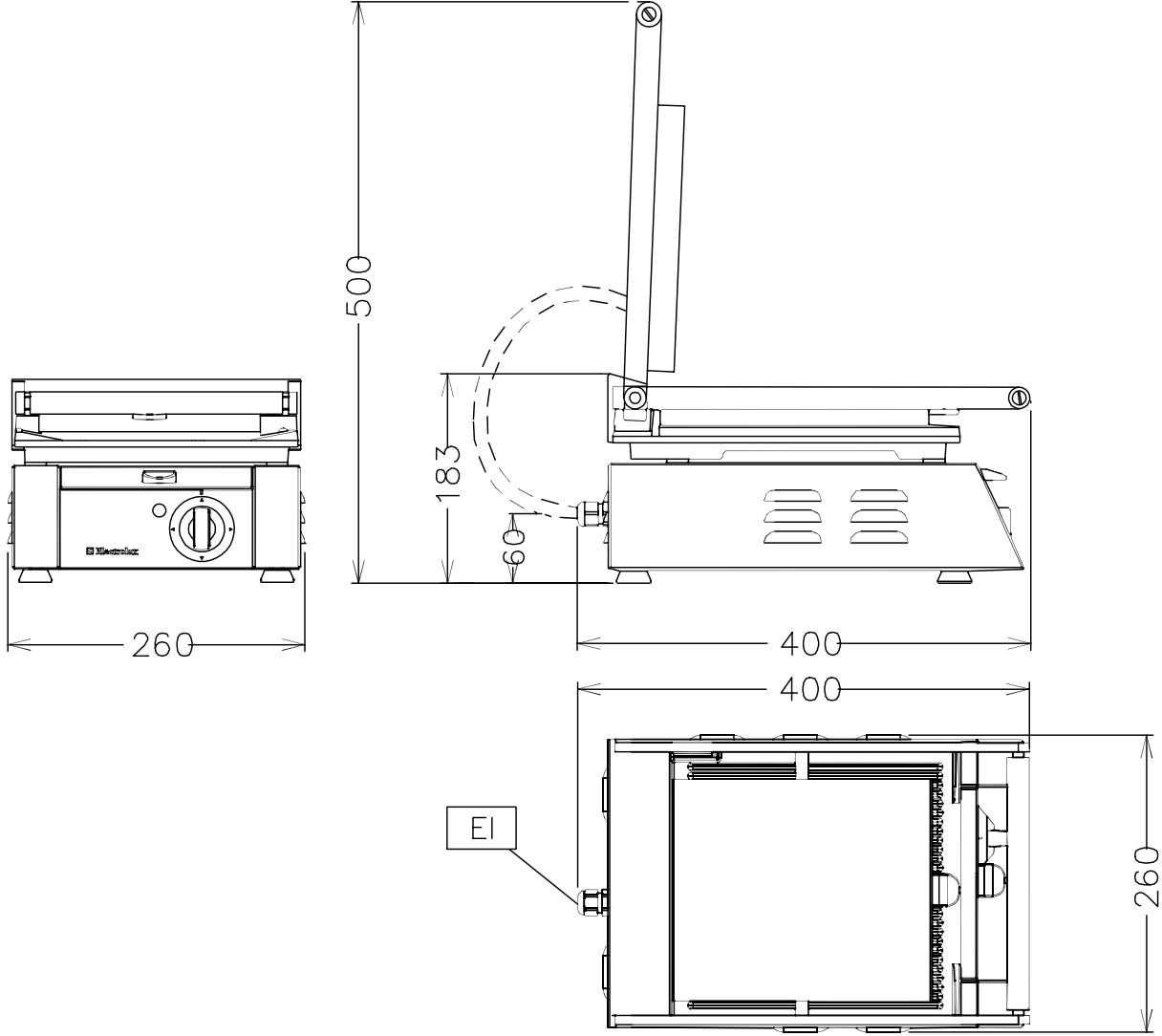
Panini Izgara (1 ocaklı)

VERİMLİLİK

YEMEĞİN CİNSİ	Adet/Saat	YEMEĞİN CİNSİ	Adet/Saat
Panini	20	Izgara sebze dilimleri	60
Hamburger	30	Tavuk/Dana Biftek	50
İnce biftek	30	Kuzu pizola	20

İPUCU: Et ürünlerini pişirirken "üst pleyt" in yiyeceğin yüzeyi ile temas etmesini sağlayın.

602117, 602119, 602118



	PGRR1 602117	PGRS1 602118	PGSS1 602119
TEKNİK TABLO			
EI - Elektrik bağlantısı	230 V, 1, 50	230 V, 1, 50	230 V, 1, 50
TEKNİK ÖZELLİKLER			
Dış boyutlar - mm			
genişlik	260	260	260
derinlik	435	435	435
yükseklik	235	235	235
Güç-Kw			
kurulu güç-elektirik	1.55	1.55	1.55
Voltaj	230 V, 1, 50	230 V, 1, 50	230 V, 1, 50
Pişirme Yüzeyi/üst	nervürlü	nervürlü	düz
Pişirme Yüzeyi/alt	nervürlü	düz	düz

Libero Line

Panini Izgaralar - 1 Ocaklı

LAGA010

2013-10-03