

Endüksiyon ocaklar

Libero Line HP sistemi gerektiği zaman ve gerektiği yerde pişirme, kızartma ve kaynatmada esnek çözümler sağlar. Tüm cihazlar küçük ve hafiftir, ayrıca kolay bağlantı için birer prizle donatılmıştır. Bu, Libero Line HP'yi mutfağınıza bir armağan olarak veya restoranlarda, bahçede veya dükkan içinde konuklar önünde açık yemek pişirmeyi ideal hale getirir. Yaratıcı Pişirme Tezgahı (Creative Cooking Counter) ile kombine ederek, cazip ve verimli bir çalışma ortamı yaratabilirsiniz. Bu sayfada verilen endüksiyon ocaklar 230 V veya 400 V bağlantı ile kullanılabilir.



599002

KOLAY KULLANIM

- % 94 enerji tasarrufu sağlayan endüksiyon ocak.
- Endüksiyona uygun bir tava ile temasa geçer geçmez derhal ısı emisyonu.
- Tüm modellerde geniş pişirme yüzeyi.
- Açık alev veya egzoz yoktur.
- Dış mekan kullanımı için uygun.
- Aşamasız hassas ısı kontrolü.

KOLAY KURULUM

- Prizli hafif tezgahüstü modeller.
- Diğer Vario Line modülleriyle birlikte homojen tasarım.
- Electrolux Libero Point ile birlikte kullanım için ideal.

KOLAY TEMİZLİK

- Pürüzsüz yüzeyler.
- Sağlam bir cam-seramik pleyti ile beraber, tamamen AISI 304'ten üretilmiş.
- Suya karşı elektrik koruma sınıfı IPX2'dir.

KOLAY BAKIM

- Bakım gerektirmez.
- Güvenlik konusunda Hand VDE gerekliliklerini karşılar.

ÇEVRE DOSTU

- Çok düşük enerji tüketimi.

- İsviçre'de ISO 9001 ve ISO 14001 sertifikalı fabrikada geliştirilmiş ve üretilmiştir.
- Ağırlık bazında %70 geri dönüşebilir.
- CFC içermeyen ambalaj.
- CE onaylı.



Libero Line HP
Endüksiyon ocaklar

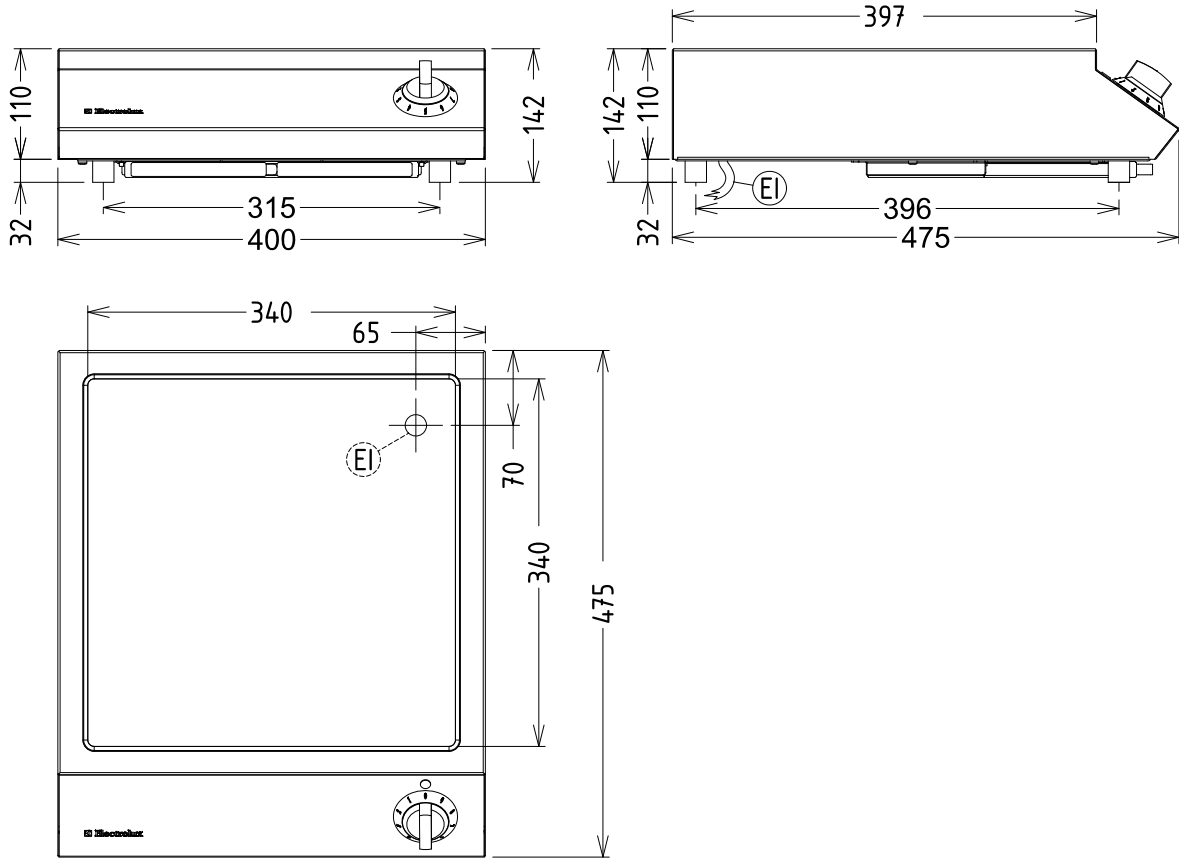
LBA010

2013-10-03

	VARIOL1 599001	VARIOL3 599002	VARIOL4 599003
TEKNİK ÖZELLİKLER			
Dış boyutlar - mm			
genişlik	400	400	400
derinlik	475	475	475
yükseklik	125	125	125
Endüksiyon ısıtma	●	●	●
Üst tabla - mm			
genişlik	340	340	400
derinlik	340	340	397
Pişirme yüzeyi			
adet	1	1	1
malzeme	Seramik cam	Seramik cam	Seramik cam
Güç-Kw			
kurulu güç-elektirik	3.5	5	5
Net ağırlık - kg	13	13	13

Libero Line HP
Endüksiyon ocaklar

599001, 599003, 599002



LBA010

2013-10-03

	VARIOL1 599001	VARIOL3 599002	VARIOL4 599003
TEKNİK TABLO			
EI - Elektrik bağlantısı	230 V, 1N, 50/60	400 V, 3N, 50/60	440 V, 3, 50/60