

## Endüksiyon wok

Libero Line HP sistemi gerektiği zaman ve gerektiği yerde pişirme, kızartma ve kaynatmada esnek çözümler sağlar.

Tüm cihazlar küçük ve hafiftir, ayrıca kolay bağlantı için birer prizle donatılmıştır. Bu, Libero Line HP'yi mutfağınıza bir armağan olarak veya restoranlarda, bahçede veya dükkan içinde konuklar önünde açık yemek pişirmeyi ideal hale getirir. Yaratıcı Pişirme Tezgahı (Creative Cooking Counter) ile kombine ederek, cazip ve verimli bir çalışma ortamı yaratabilirsiniz.

Bu sayfada verilen endüksiyon wok'lar 230 V veya 400 V bağlantı ile kullanılabilir.



599012

### KOLAY KURULUM

- Prizli hafif tezgahüstü modeller.
- Diğerleriyle bir araya getirildiğinde homojen tasarım.
- Vario Line modülleri.
- Electrolux Libero Point ile birlikte kullanım için ideal.

endüksiyon ocak ve derhal ısı kullanılabilirliği.

- 10 litre pişirme kapasitesi.
- Açık alev veya egzoz yoktur.
- Dış mekan kullanımı için uygun.
- Çeşitli ebatta wok tavalar, isteğe bağlı olarak mevcuttur.
- Bakım gerektirmez.

### KOLAY TEMİZLİK

- Pürüzsüz yüzeyler.
- Sağlam seramik çanaklı, tamamen AISI 304'ten üretilmiş.
- Suya karşı elektrik koruma sınıfı IPX5'tir.

### ÇEVRE DOSTU

- Çok düşük enerji tüketimi.
- İsviçre'de ISO 9001 ve ISO 14001 sertifikalı fabrikada geliştirilmiş ve üretilmiştir.
- Ağırlık bazında %70 geri dönüşebilir.
- CFC içermeyen ambalaj.
- CE onaylı.

### KOLAY KULLANIM

- % 94 enerji tasarrufu sağlayan



**CE** **Electrolux**

Libero Line HP  
Endüksiyon wok

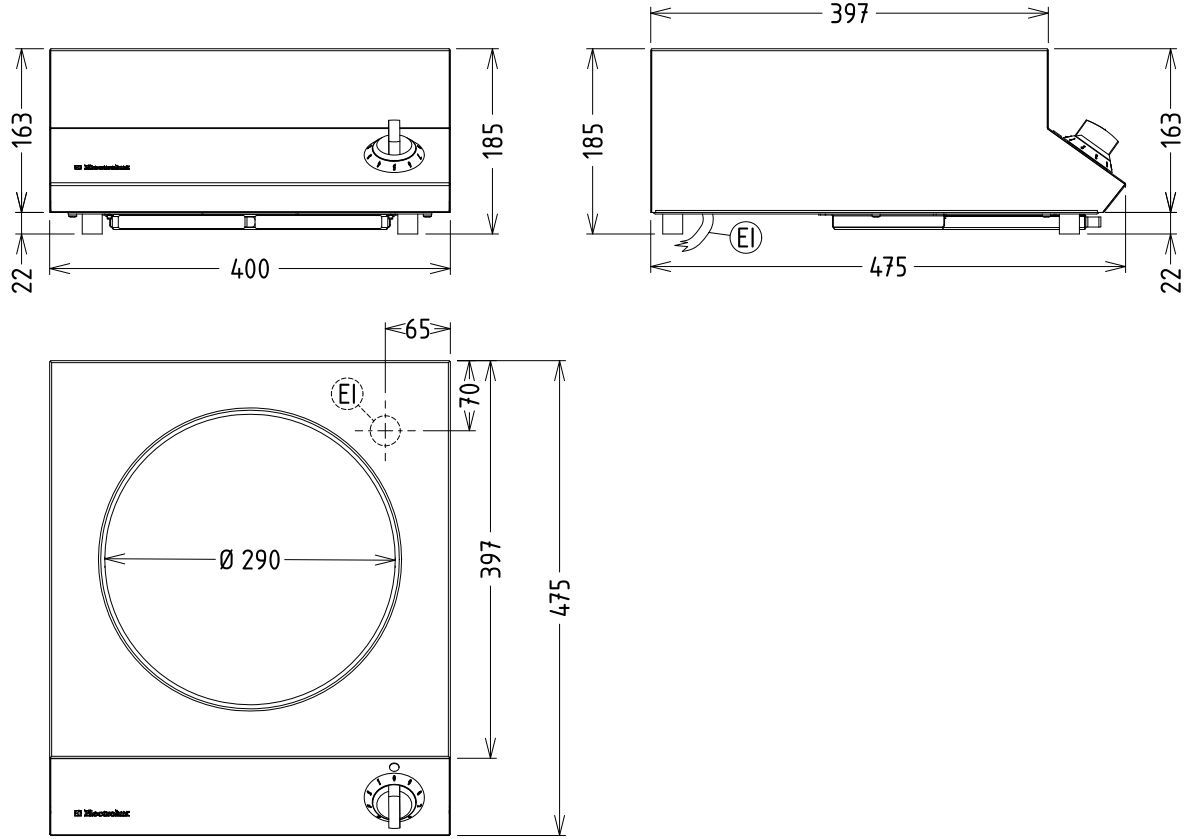
LBB010

2013-10-03

	VARIOW1 599011	VARIOW3 599012	VARIOW4 599013
<b>TEKNİK ÖZELLİKLER</b>			
Dış boyutlar - mm			
genişlik	400	400	400
derinlik	475	475	475
yükseklik	185	185	170
Endüksiyon ısıtma	●	●	●
Üst tabla - mm			
genişlik	397	397	400
derinlik	397	397	397
Pişirme yüzeyi			
adet	1	1	1
malzeme	Seramik cam	Seramik cam	Seramik cam
Güç-Kw			
kurulu güç-elektirik	3.5	5	5
Net ağırlık - kg	13	15	15
<b>AKSESUARLAR</b>			
WOK TAVASI	911587	911587	911587
WOK TAVASI D=360MM İÇİN PASLANMAZ KAPAK	911588	911588	911588
WOK TAVASI,AHŞAP SAPLI 360X105MM	910613	910613	

Libero Line HP  
Endüksiyon wok

599011, 599012



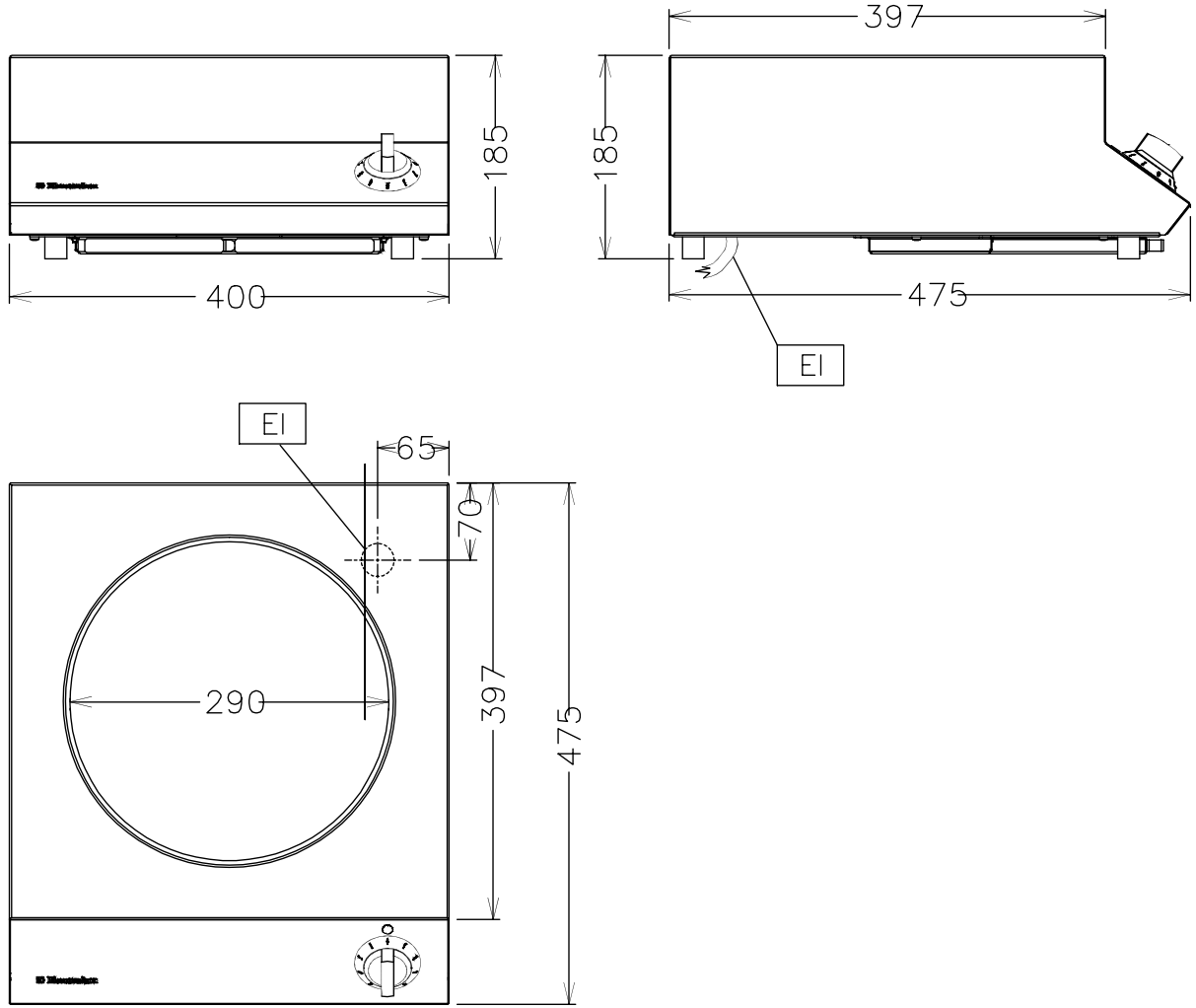
LBB010

2013-10-03

TEKNİK TABLO	VARIOW1 599011	VARIOW3 599012
	EI - Elektrik bağlantısı	230 V, 1N, 50/60

Libero Line HP  
Endüksiyon wok

599013



LBB010

2013-10-03

<b>TEKNİK TABLO</b> EI - Elektrik bağlantısı	<b>VARIOW4</b> <b>599013</b>
	440 V, 3, 50/60